

# San-Eisha

## 過電流ロック形高圧気中開閉器 SB366 / SB367



JQA - QM3477



JQA - EM5563

小山事業所  
北海道事業所



# 波及事故防止の オールインワンモデル



# VL.PAS

過電流ロック形高圧気中開閉器

 株式会社 三英社製作所

# すべてのモデルにステンレス採用。 あらゆる環境に対応します。

**VL.PAS**  
**SB366**  
**SB367**

過電流ロック形  
高圧気中開閉器

## PASとは

高圧の電気 (6,600V) を電力会社殿から引き込む際に、電柱に取り付ける機器です。  
PASを取り付けることで、波及事故を防ぐことができます。

※地絡事故では即開放、短絡事故では配電線路停電後開放。

## 波及事故とは

高圧受変電設備などが起因する事故により、電力会社の配電系統を停止させてしまい、付近一帯を停電させてしまう事故を「波及事故」と呼びます。



## 豊富な機能

- 零相電圧・零相電流・動作時限の各整定スイッチにより簡単に切り替えが行えます。
- 地絡・過電流の表示器により事故の判別が行えます。また警報接点を警報盤と接続することにより事故情報を出力できます。
- 制御回路を定期的に自己診断する機能により事故検出の精度を維持します。

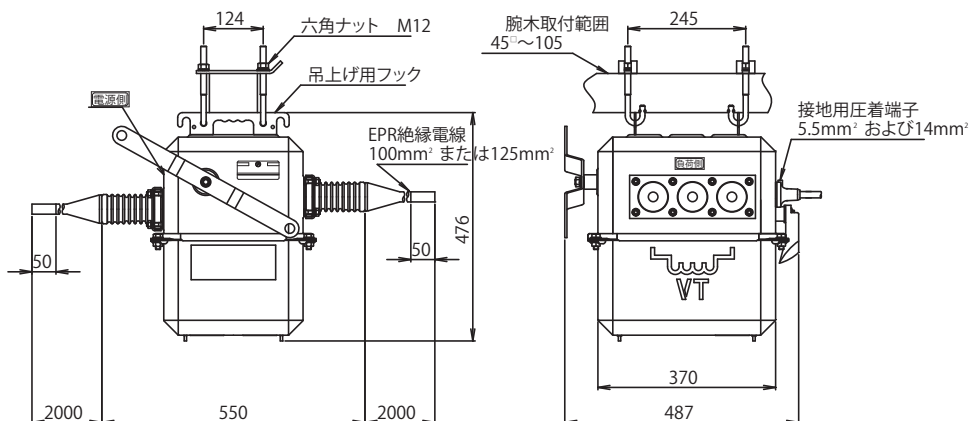
## 開閉器 特徴

- (公社)全関東電気工事協会様 推奨認定品【認定番号第82号】
- スプリング蓄勢リンク機構により、ハンドル操作力に左右されず「入」・「切」操作を確実にこなせます。
- 開閉器本体はステンレス製 (SUS304) で、耐汚損性の優れたモールドコーン付プッシングを採用しておりますので耐候性に優れた性能を持っております。(耐重塩じん用)
- ZnO (酸化亜鉛) 素子付き高圧避雷器内蔵です。(LA内蔵)
- 制御電源 (AC100V) 用変圧器を内蔵しているため、100V 低圧電源線を第1柱まで施工する必要がありません。(VT内蔵)

## 開閉器

過電流ロック形  
高圧交流気中開閉器

| 品名    | 定格電流 | EPR絶縁電線            |
|-------|------|--------------------|
| SB366 | 300A | 100mm <sup>2</sup> |
| SB367 | 400A | 125mm <sup>2</sup> |



## 動作・概要

### ■地絡事故発生時

負荷側の電路で地絡事故が発生した場合は、開閉器を直ちに自動開放し、配電線への波及事故を防止します。

### ■過電流事故発生時

負荷側の電路で事故電流が流れてロック電流値以上になると、過電流ロックリレーが動作して事故を記憶します。同時に電力会社製のしゃ断装置が事故を検出、しゃ断しますと蓄勢トリップ回路が動作し、開閉器は自動開放します。

### ■地絡と過電流事故発生時

負荷側の電路に地絡と過電流事故が重なって発生した場合は、過電流ロックリレーが優先的に動作します。

### ■事故発生時および機器のトラブル時の

#### 制御器自己診断表示灯について

負荷側電路での事故及び、機器に各トラブルが発生した場合の制御器事故表示灯の動作は以下の通りです。

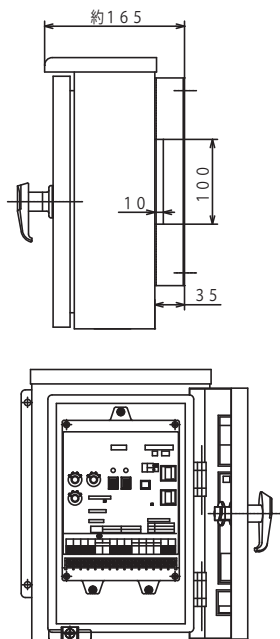
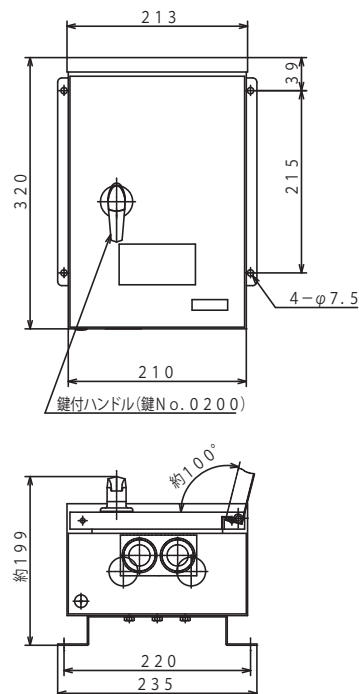
| 異常内容                          | 自己診断表示の状態 |
|-------------------------------|-----------|
| 地絡検出回路異常<br>過電流検出回路異常         | 点灯        |
| トリップ回路断線異常                    | 点滅        |
| 事故検出回路異常及びトリップ<br>回路断線異常の同時発生 | 点灯        |

## 制御装置 特徴

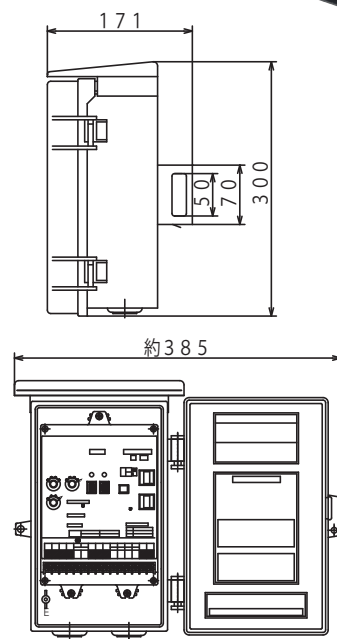
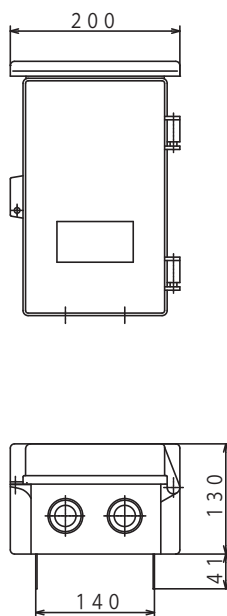
- ケースは樹脂箱・ステンレス箱の2種類からお選び頂けます。
- ステンレス箱は標準でハンドルキー（200番鍵付）にて施錠可能です。
- 制御装置は電力側・需要家側を判別する「方向性」の機能を有しています。
- 制御回路の状態を診断する「自己診断機能」を搭載しております。

## 制御装置

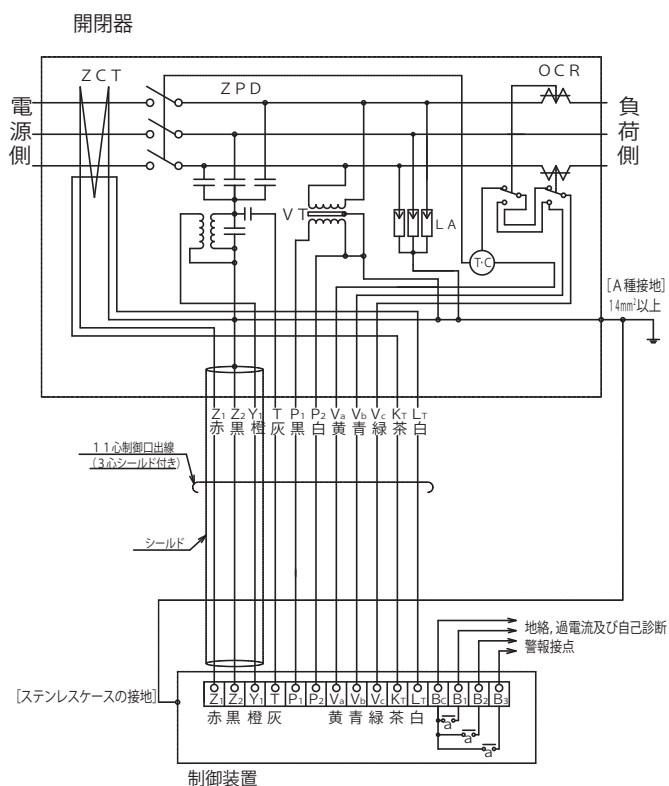
屋外用 ステンレス箱入り 鍵付き



屋外用 樹脂箱入り



## 接続図



## 定格および仕様

### 開閉器 適用規格 JIS-C4607 「引外し形高圧交流負荷開閉器」

|                        |                            |       |              |                      |   |                        |
|------------------------|----------------------------|-------|--------------|----------------------|---|------------------------|
| 名称                     | 過電流ロック形高圧交流気中開閉器           |       | 定格負荷<br>開閉容量 | 負荷電流<br>励磁電流<br>充電電流 | 300A<br>15A<br>10A                              | 400A<br>20A            |
| 型式                     | SB366                      | SB367 |              |                      |   |                        |
| 定格電流                   | 300A                       | 400A  | 定格地絡遮断電流     |                      | 30A   |                        |
| 本体ケース材質                | ステンレス製                     |       | 絶縁階級         |                      | 6号A   |                        |
| トリップ動作の種類              | SOG動作                      |       | 操作方法         | 入操作<br>切操作           | 手動式<br>手動式及び自動トリップ式                             |                        |
| 定格電圧                   | 7200V                      |       | 汚損特性         |                      | 耐重塩じん用 (0.35mg/cm <sup>3</sup> )                |                        |
| 極数                     | 3極                         |       | 総質量          |                      | 67kg  | 70kg                   |
| 定格周波数                  | 50Hz/60Hz                  |       | 主回路口出線       |                      | 100mm <sup>2</sup> ・2m                          | 125mm <sup>2</sup> ・2m |
| 定格短時間耐電流<br>(適用系統短絡容量) | 12.5kA (実効値)<br>(160MVA以下) |       | 制御ケーブル       |                      | 11芯 (内3芯シールド付)、1.25mm <sup>2</sup><br>外径φ20、10m |                        |
| 定格短絡投入電流               | 31.5kA (波高値)・C級            |       |              |                      |   |                        |

### 制御装置 適用規格 JIS-C4609 「高圧受電用地絡方向継電装置」

|             |                              |                      |                |             |   |
|-------------|------------------------------|----------------------|----------------|-------------|---|
| 名称          | 方向性SOG制御箱                    |                      | 地絡動作<br>位相範囲※2 | 一般<br>PC接地系 | 30度整定時:遅れ10°~60°、進み115°~165°<br>60度整定時:遅れ40°~80°、進み90°~140° |
| 型式          | DGCL-R3-JV-S                 | DGCL-R3-SV-S         |                |             |   |
| 種類          | 屋外用樹脂ケース                     | 屋外用ステンレス箱<br>ハンドルキー付 | ロック電流値<br>試験方法 |             | 700A(動作範囲420A以上980A以下)<br>手動式及び自己診断方式                       |
| 定格制御電圧      | AC100V/AC110V                |                      | 制御電源表示         |             | LED(赤)  |
| 定格周波数       | 50Hz/60Hz                    |                      | 動作表示           |             | 地絡・過電流事故 マグサイン(橙)手動復帰<br>自動診断異常 LEDの点灯および点滅(赤色)             |
| 制御電圧変動範囲    | AC85V~120V                   |                      | 停電補償時間         |             | 2秒(地絡事故のみ)  |
| 性能保証温度範囲    | -20°C~+40°C (1日の平均気温は35°C以下) |                      | 外部警報接点容量       |             | AC250V 2A、DC100V 0.2A<br>(閉路時間DG・SO約100ms、事故診断時連絡閉路)        |
| 地絡動作電流整定値   | 0.2、0.3、0.4、0.6(A) 4段切換      |                      | 質量             |             | 2.0kg   |
| 地絡動作零相電圧整定値 | 2.0、5.0、7.5、10.0(%) 4段切換 ※1  |                      |                |             | 4.7kg   |
| 地絡動作時間整定値   | 0.2、0.3、0.4、0.6(秒) 4段切換      |                      |                |             |   |

※1.ただし、完全地絡時の零相電圧(3810V)を100%とします。

※2.地絡動作位相整定値の設定は関東地区でご使用の場合、30度整定となります。

## 施工時のご注意

#### ●開閉器口出線の接続について

開閉器本体に表示している「電源側」「負荷側」に合わせて接続して下さい。本品は逆に接続しますと負荷側で事故が生じても動作しません。

#### ●開閉器と制御装置との接続について

制御ケーブルの先端には端子を取り付け、線の色と制御装置端子の記号を御確認の上、確実に接続して下さい。(制御装置本体パネルご参照)  
標準品の制御ケーブルの長さは10mです。

#### ●制御電源について

制御ケーブルP<sub>1</sub>-P<sub>2</sub>間にAC100Vを印加しますと、主回路に6,600Vが誘起されるため大変危険ですので、絶対に印加しないで下さい。  
内蔵のVT電源から他機器の電源供給はおやめ下さい。電源の容量不足により、VTの破損や制御器誤動作の原因となります。

#### ●補償用コンデンサについて

特高需要や絶縁トランスが設置されている所では、開閉器の電源側に十分な対地静電容量が無いために動作しなかったり誤動作することがあります。

#### ●接地について

制御線のシールドは開閉器本体内部で接地されますので、新たに接地をしないで下さい。また、ステンレス製の箱に内蔵された制御装置は5.5mm<sup>2</sup>以上の接地線を使用し、開閉器本体側で一点接地となるよう接地工事を行って下さい。

#### ●耐電圧試験時の注意事項

本品は開閉器本体内にVTとLAを内蔵しています。VTはR相、T相に接続されていますので、ケーブル接続後の耐電圧試験は「三相一括対大地間」で接続し、LAの劣化を避けるために、交流(AC) 10.35 [kV]を10分間印加して下さい。

## 保証

#### ●保証期間

納入後1年間と致します。

#### ●保証範囲

保証期間中に、当社の責任により故障を生じた時は、その機器の故障部分の交換又は、修理に限って応じさせていただきます。  
保証とは、納入品単体の保証を意味するもので、納入品の故障などにより誘発される損害はご容赦ください。尚、ご使用者の不注意、自然災害等の不可抗力による故障、又は弊社もしくは、弊社が委託したものの以外の改造、修理に起因する故障は責任を負いかねます。

 株式会社 **三英社製作所**

代理店

〒142-8611 東京都品川区荏原5丁目2番1号  
TEL(03)3781-8132番(ダイヤルイン)