

V・UGS 添付品

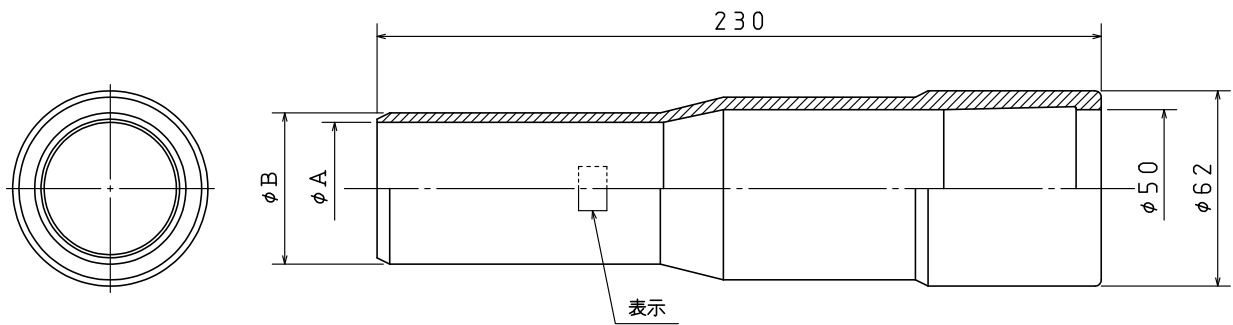
| | |
|-----|--|
| 型 式 | |
|-----|--|

____年 月 日



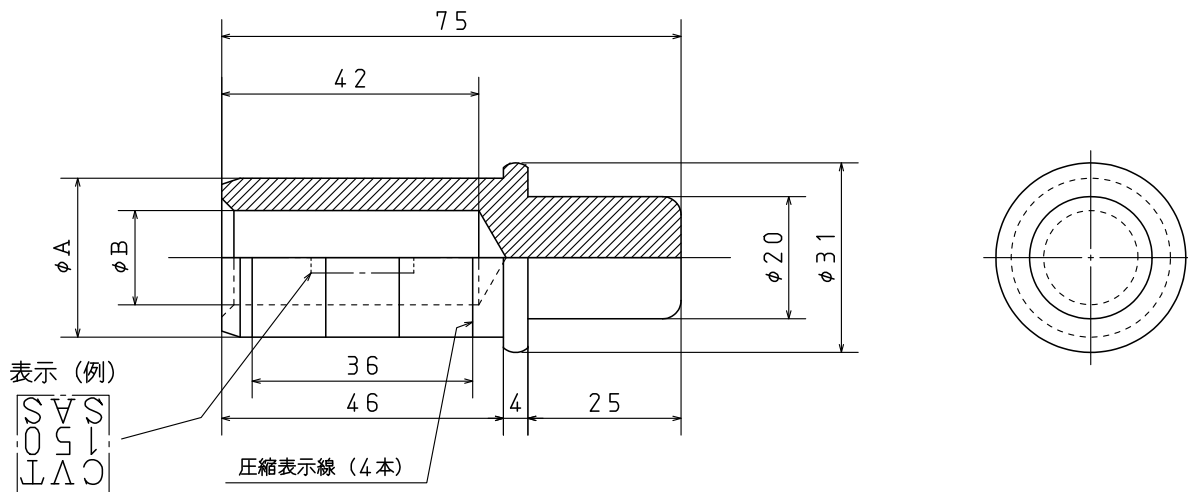
株式会社 三英社製作所

端子カバー 外観図



| 番号 | φA寸法 | φB寸法 | 表示 | 適用ケーブル (mm ²) |
|----|------|------|-----|---------------------------|
| 1 | 42 | 48 | 150 | CV, CVT150 |
| 2 | 39 | 48 | 100 | CV, CVT100 |
| 3 | 36 | 42 | 60 | CV, CVT 60 |
| 4 | 34 | 42 | 38 | CV, CVT 38 |
| 5 | 32 | 42 | 22 | CV, CVT 14, 22 |

圧縮端子 外観図



| 番号 | 表示 | 適合ケーブル | φA寸法 | φB寸法 | 圧縮ダイス 対角寸法 |
|----|--------|-----------------------|------|------|---------------|
| 1 | CVT150 | CVT150mm ² | 26 | 15.4 | 26 |
| 2 | CVT100 | CVT100mm ² | 26 | 12.6 | 26 |
| 3 | CVT 60 | CVT 60mm ² | 22 | 9.8 | 22 |
| 4 | CVT 38 | CVT 38mm ² | 22 | 8.0 | 22 |
| 5 | CVT 22 | CVT 22mm ² | 12 | 6.0 | 12 |
| 6 | CVT 14 | CVT 14mm ² | 12 | 5.0 | 12 |
| 7 | CV 150 | CV 150mm ² | 26 | 16.9 | 26 |
| 8 | CV 100 | CV 100mm ² | 26 | 13.6 | 26 |
| 9 | CV 60 | CV 60mm ² | 22 | 10.6 | 22 |
| 10 | CV 38 | CV 38mm ² | 22 | 8.3 | 22 |
| 11 | CV 22 | CV 22mm ² | 12 | 6.5 | 12 |
| 12 | CV 14 | CV 14mm ² | 12 | 5.3 | 12 |
| 13 | CV 8 | CV 8mm ² | 12 | 4.1 | 12 |

端子固定管 外観図

