

# 低圧引込スリーブカバ

型 式	低圧引込スリーブカバ A 型		IC071
	低圧引込スリーブカバ B 型		IC072

---

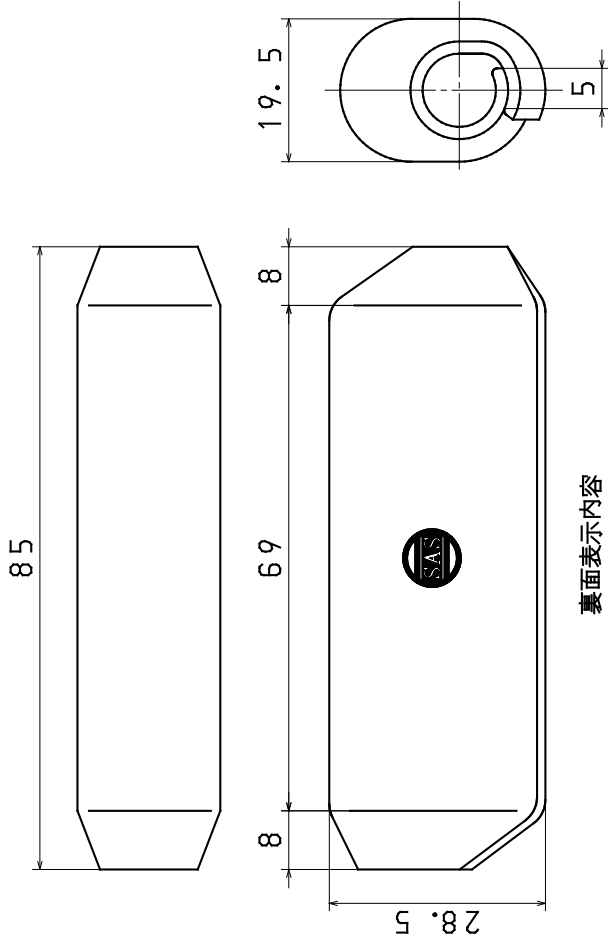
年 月 日




株式会社

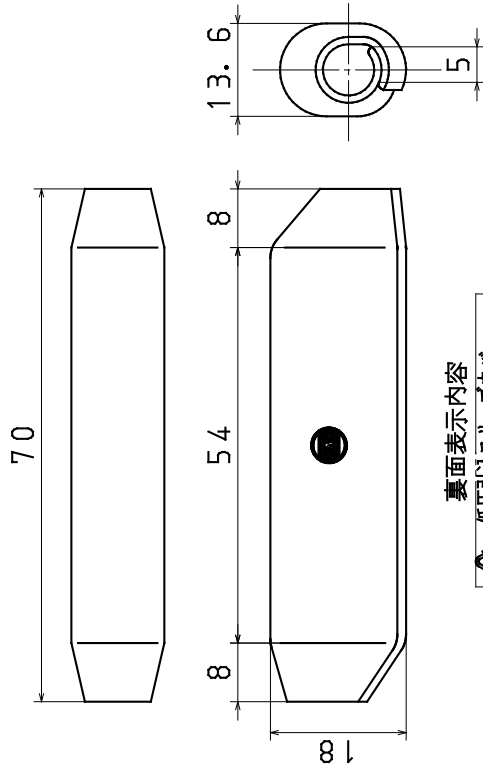
三英社製作所


①B型カハミ



裏面表示内容  
 低圧引込スリープカバ ( B 型 ) 1996

①A型カハミ



裏面表示内容  
 低圧引込スリープカバ ( A 型 ) 1996

2	低圧引込スリープカバ B型	軟質塩ビ	数量	材質	寸法	重量	備考
1	低圧引込スリープカバ A型	軟質塩ビ					
番号	名称	製 図	写 図	変 更			
年 月 日	設 計	尺 寸	角 法	3 角 法			
6 / 8	承 認						
調 査							
品 名				低圧引込スリープカバ			
図 番				付 図			
組立図番				整 番			
株式会社三英社製作所							