



JQA-QM3477



JQA-EM5563

小山事業所
北海道事業所

V・UAS

優良  機材
推奨認定品

(公社)全関東電気工事協会
(公社)全関東電気工事協会推奨認定品

過電流ロック形高圧交流気中負荷開閉器

地中線用・VT付

MDS母線用

(相間80mm)



SB089-RM647L7

PDS母線用

(相間90mm)

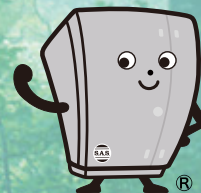


SB010-RM647L1

配電機器の専門メーカー

San-Eisha

www.san-eisha.co.jp



特 長 CHARACTERISTIC

V・UASは自家用施設における保守の容易化、配電線への波及事故防止のため、主に電力会社の高圧キャビネット需要家側回路にお取付け頂く製品です。



● 気中絶縁方式

開閉器部に気中絶縁方式を採用し、環境に優しい開閉器を目指しました。

● 廃棄処分の経費削減

絶縁ガスを使用しない為、絶縁媒体の分解処理が不要となりました。



● 警報出力内蔵で事故時も万全

電源表示灯を内蔵し、事故時に地絡(DG)、短絡(SO)を個別表示します。また表示と同時に外部へ警報出力(瞬時)します。

● 自己診断機能搭載

制御装置は自己診断機能を装備し、信頼性の向上をはかりました。

● 波及事故防止機能搭載

電源側の地絡は方向性SOG機能により誤動作を防止します。

● 安全設計

長年培ってきた電力設備機器の安全設計を継承し、信頼性を高めました。



● ラクラク取付

PDS母線用には、取付機構にハンガー方式(新取付工法)を採用し、取付の容易化と作業時間の短縮を実現しました。(SB010-RM647L1)
また、MDS母線用には、UGS同様ウィンチ方式を採用し、従来と同じ感覚で取付が行えます。(SB089-RM647L7)

● 制御トランス一体

VT(制御電源用変圧器)が開閉器の負荷側に一体化されていますので、制御電源の工事費用がかかりません。

● ケーブル保守作業も簡単

付属の端子カバーに設けられた保守作業口により、端末を外さずに検電やメンテナンスが可能となりました。(SB010-RM647L1)



New

新制御装置RM647について

- 試験・常時切替スイッチを自動化
- I o, V o, O Cの検出LEDを追加
- 端子台の大型化(M4タイプ)
- 製造銘板を正面へ移動
- サイズ・重量の小型化
- 使用LEDの高輝度化等

地球温暖化防止についてできること

気温が上がるばかりでなく、海面上昇や異常気象、公害の深刻化なども心配される地球の温暖化。

一人ひとりに環境への配慮と資源の節約が求められる時代です。

(株)三英社製作所のV・UASは温室効果をもつ絶縁ガスを使わない地球に優しい開閉器。

まずは毎日使う電気の入り口から温暖化防止を考えてみませんか？

過電流ロック形高圧交流気中負荷開閉器

V・UAS

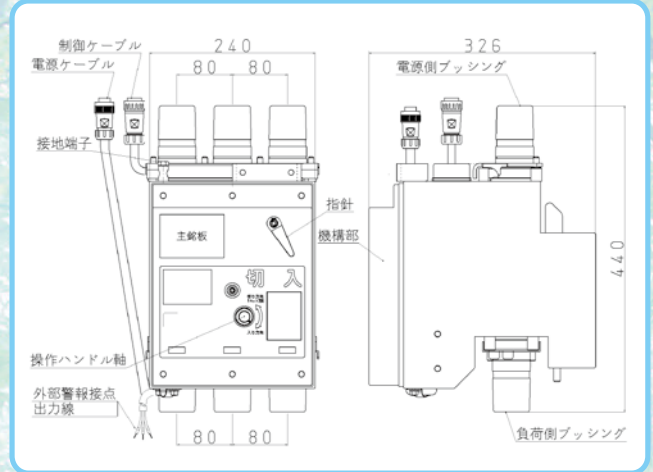
MDS母線用

SB089-RM647L7

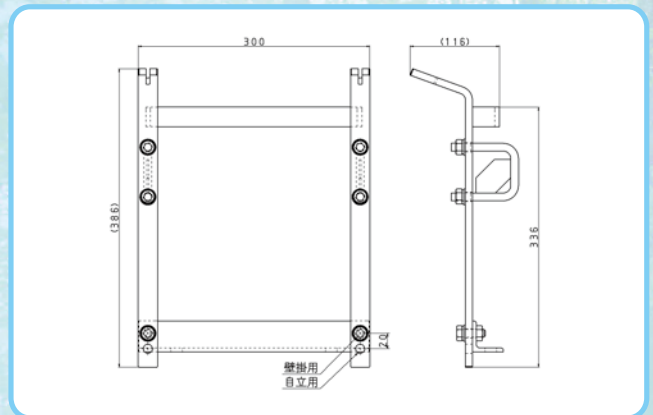
相間80mmピッチモールド母線のキャビネットに収まるコンパクト気中開閉器



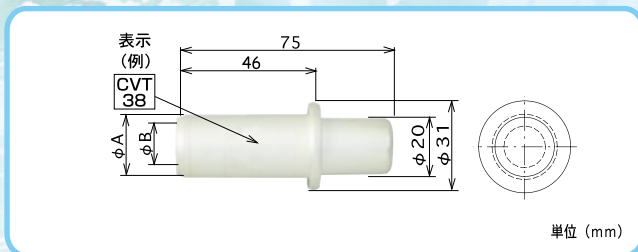
本体外形図



取付金具（自立用）外形図

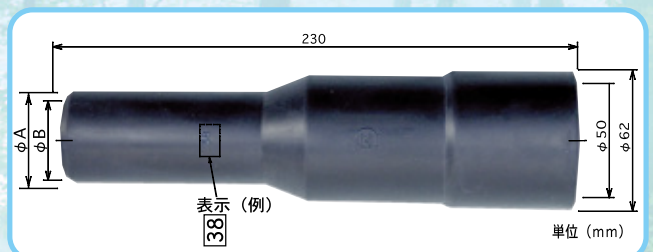


圧縮端子



No	種類(mm ²)	A	B	圧縮サイズ対角寸法 (mm)
1	CVT150	26	15.4	26
2	CVT100	26	12.6	26
3	CVT60	22	9.8	22
4	CVT38	22	8	22
5	CVT22	12	6	12
6	CVT14	12	5	12

端子カバー



No	φA寸法	φB寸法	表示	適用ケーブル (mm ²)
1	48	42	150	CV, CVT150
2	48	39	100	CV, CVT100
3	42	36	60	CV, CVT 60
4	42	34	38	CV, CVT 38
5	42	32	22	CV, CVT 14,22

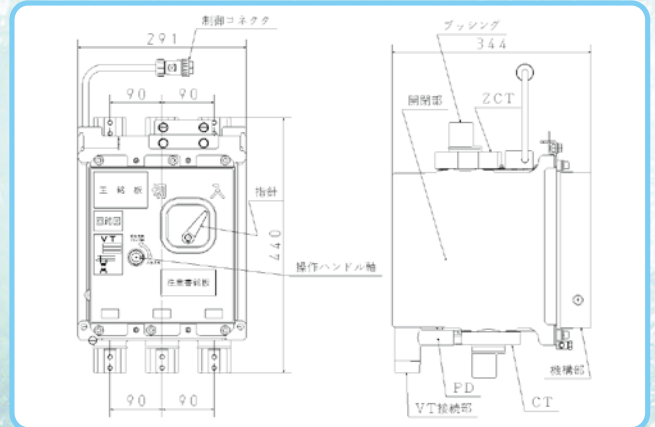
PDS母線用

SB010-RM647L1

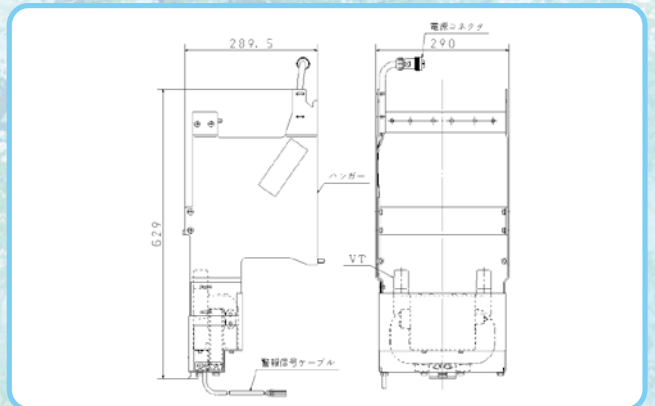
相間90mmピッチ銅帯母線のキャビネットに収まるコンパクト気中開閉器



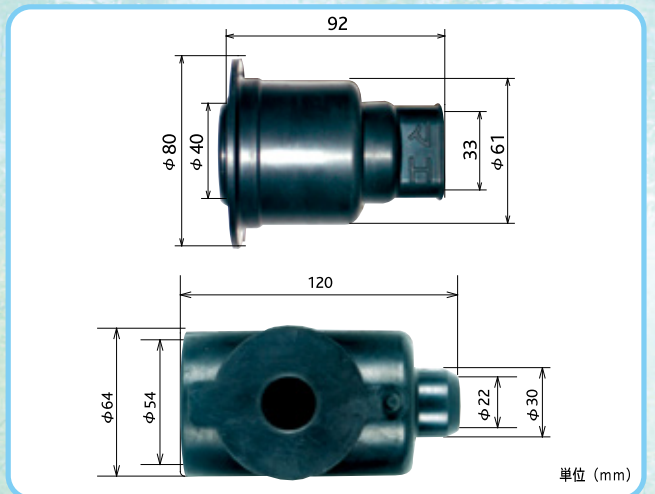
本体外形図



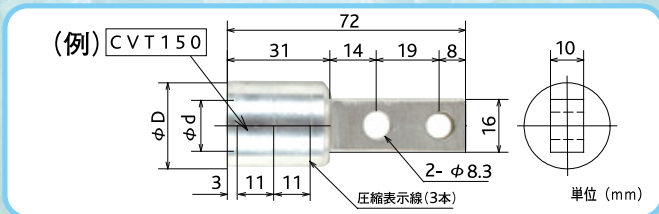
取付金具 (ハンガー・VT付) 外形図



銅帯母線カバー/端子カバー



圧縮端子



No	種類(mm ²)	ϕD	ϕd	表示	圧縮ダイス 対角寸法(mm)
1	CVT150	26	15.4	150A	26
2	CVT100	26	12.6	100A	26
3	CVT60	22.5	10.6	60A	22
4	CVT38	22.5	8.0	38A	22
5	CVT22	22.5	6.0	22A	22

過電流ロック形高圧交流気中負荷開閉器

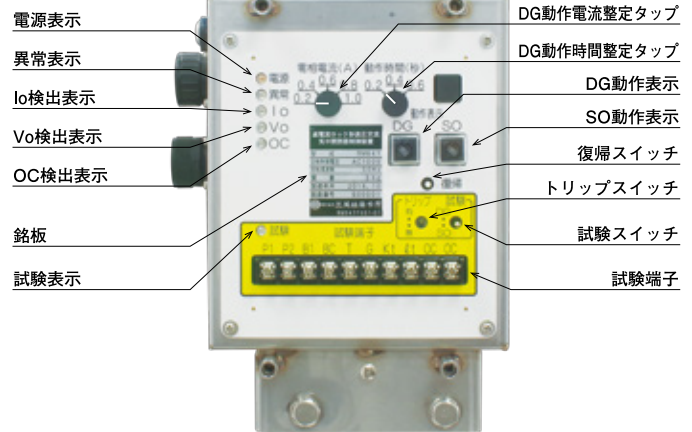
V・UAS

SOG制御装置

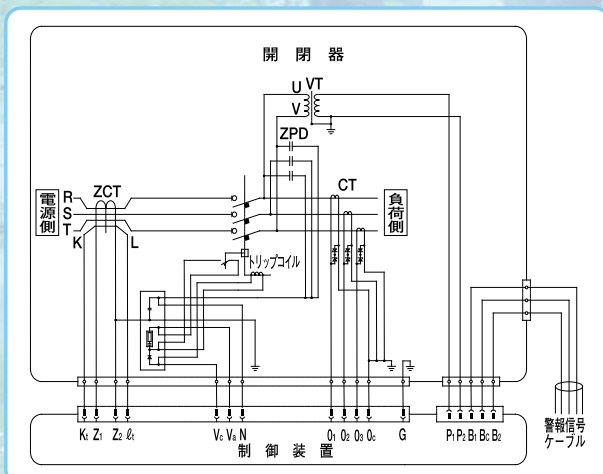
RM647



操作パネル

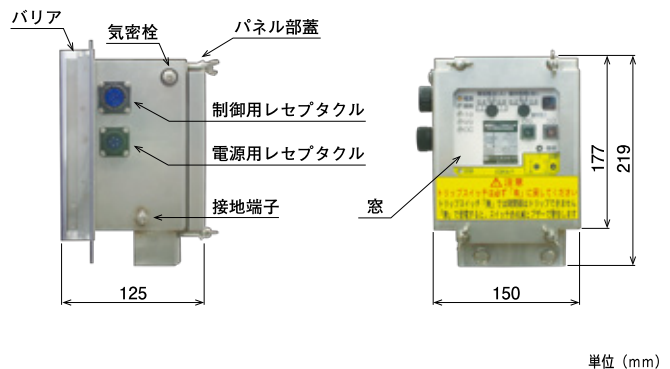


接続図 ※SB010-RM647L1



※SB089-RM647L7(MDS母線タイプ)は3CTが電源側(一次側)となります。

制御装置外形図



動作・概要

■地絡事故の場合

負荷側の電路で地絡事故が発生すると制御装置が動作し、開閉器は直ちに自動開放し、電力会社側の配電線への波及事故を防止します。制御装置は、オレンジ色により地絡動作表示します。

■過電流事故の場合

負荷側の電路で過電流事故が発生すると、制御装置が事故を記憶し、電力会社のしゃ断装置が事故を検出→しゃ断→制御電圧がなくなりますと制御装置の蓄勢トリップ回路が作動→開閉器は自動開放します。制御装置は、オレンジ色により過電流動作表示します。

■地絡と過電流事故が重なった場合

負荷側の電路に地絡と過電流事故が重なって発生した場合は、過電流ロックリレーが優先的に動作し、過電流事故の場合と同様の動作及び表示をします。

■試験状態への移行

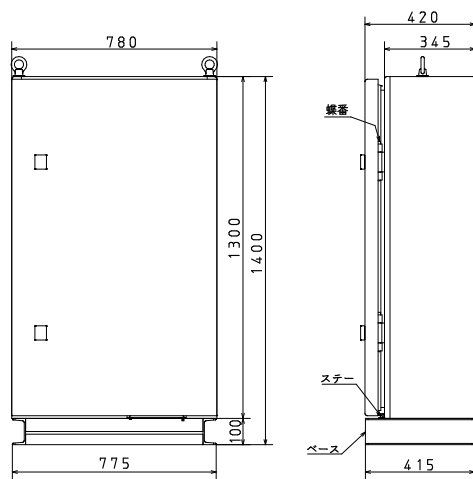
VTからの電源供給の有無に関わらず、試験端子P1-P2間100V印加時のみ試験状態へ移行します。

**V・UAS内蔵形
高圧キャビネット**



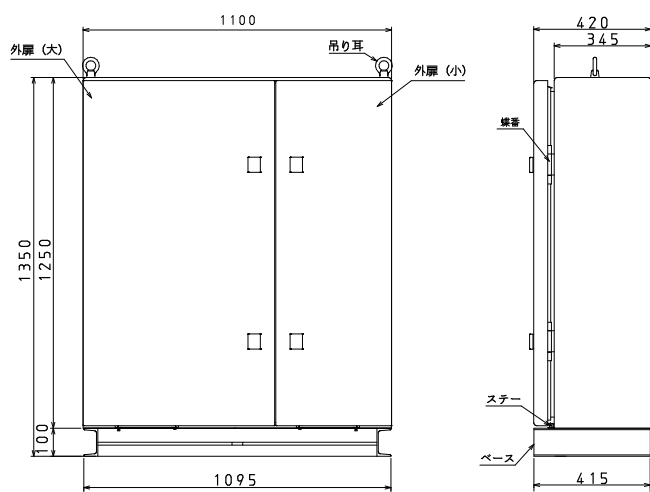
需要家向けキャビネット製品

A-1形高圧キャビネット



単位 (mm)

三回路高圧キャビネット





単位 (mm)

※キャビネット製品につきましては、写真のV・UASの他にもV・UGSやモールドジスコンなど
お客様のご予算、ご要望にあわせて構成頂けます。

詳しくはカタログ裏面にあります「お問合せ先」までご連絡下さい。

過電流ロック形高圧交流負荷開閉器（地絡継電器付引込用地中線開閉器）シリーズ

製品ライン一覧

種類 比較項目	種類		
		 813 291	 560 240
	V・UAS 90mmピッチ SB010-RM647L1	V・UAS 80mmピッチ SB089-RM647L7	V・UGS SH304-RM646
特長	・気中絶縁方式を採用したクリーンな開閉器 ・新工法により既設のピラジスコン用銅帯母線へ容易に取付け可能 ・ケーブル接続部の改良で確実かつ容易な検電が可能		
性能	絶縁方式	気中絶縁方式	
	相間ピッチ	90mm	80mm
適用可否	適用電線	CVT22~150Sq (ピラジスコン/UAS 圧縮端子)	CV14~150Sq/CVT14~150Sq (モールドジスコン圧縮端子)
	対応母線	ピラジスコン用 銅帯母線	モールド母線/UGS対応銅帯母線
	対応端末	屋内終端接続部 JCAA K1301※2	屋内終端接続部 JCAA C3103/JCAA K1301※2/JCAA S001※3
	取付可能 キャビネット	自立 A-1	自立/A-1 A-2/壁掛 自動※4
その他	取付方式	ハンガー方式※5	ウインチ方式
	制御電源用VT	取付金具と一体化	開閉器に内蔵
	質量	49kg	36kg
	機器二次側の検電	○※6	×

※1. SF₆（六フッ化硫黄ガス） ※2. UAS用ミニストレスコーン・タイプ ※3. UGS専用品 ※4. 別途専用金具にて対応
 ※5. 一人作業でも取付可能な新工法 ※6. 端子カバー開口部より直接検電可能

共通仕様項目

開閉器部	制御装置部	制御電源用変圧器部
定格電圧：7200V	定格制御電圧：AC100V（変動範囲85~110V）	定格電圧：一次側 6.6kV / 二次側 105V
定格電流：300A	定格周波数：50Hz	定格周波数：50Hz
定格周波数：50Hz	地絡動作零相電流整定値：0.2/0.4/0.6/0.8/1.0A	定格耐電圧：60kV
定格耐電圧：60kV	地絡動作零相電圧整定値：190V	
操作方法：手動式	地絡動作時間整定値：0.2/0.4/0.6秒	
	地絡動作位相範囲：進み135度~遅れ45度	

●その他詳細な仕様については別途、製作仕様書及び取扱説明書をご覧ください。

試験及び操作上の注意

- 試験端子P₁・P₂にはAC100Vをご確認のうえ入力して下さい。
(P₁電源側 P₂アース側です。)
- トリップスイッチは必ず「有」に戻して下さい。
トリップスイッチ「無」では開閉器はトリップできません。
「無」で受電すると、スイッチ赤点滅とブザーで警告します。
- VTは開閉器負荷側のR相と、T相に接続されていますので、ケーブル接続後の耐電圧試験は三相一括で実施して下さい。
- 高圧回路の耐電圧試験は、制御装置左側面の制御コネクター・電源コネクターを必ずはずして実施して下さい。(▲耐電圧試験時の注意を参照)
- 耐電圧試験実施後は必ず制御コネクター・電源コネクターを元の状態に戻して下さい。
- 制御装置の試験端子から試験電源を供給する場合は、試験電源の出力電圧がAC85~110V(定格電圧AC100V)であること、出力波形が純正正弦波であること、出力容量が10W以上であること、出力周波数がお使いになる制御装置の定格周波数帯に合っていることを確認して下さい。

確認及び注意事項

- 本製品は需要家設備の保守容易化と、地中ケーブルの地絡・短絡事故による波及事故防止のため電力会社の責任分界点に設置する気中開閉器です。動作試験をされる場合は、不用意な停電や万一の事故防止のため、原則的に遮断器を開放して計画的に停電をとって頂き、無負荷状態にしてから開閉器を操作下さいますようお願い致します。
- 本製品は仕様の項目に基づき設計・製造されています。
- 定格外での開閉動作は思わぬ事故につながる場合がございますので、お客様の設備内容をよく確認したうえで施工・運用下さいますようお願い致します。
- 定期点検(年1回)を必ず実施し試験結果を保管して下さい。
- 取付は、UGS専用工具をご使用下さい。
(公社)日本電気協会関東支部の認定者に限ります。
- ご注文時にはケーブルの種類とサイズをご指定願います。

保証

- 保証期間 貴社のご指定場所に、納入後1年間と致します。
- 保証範囲 保証期間中に、当社の責任により故障を生じた時は、その機器の故障部分の交換又は、修理に限って応じさせていただきます。
保証とは、納入品単体の保証を意味するもので、納入品の故障などにより誘発される損害はご容赦下さい。尚、ご使用者の不注意、自然災害等の不可抗力による故障、又は弊社もしくは、弊社が委託したものの以外の改造、修理に起因する故障は責任を負いかねます。

お問合せ先



株式会社 三英社製作所

〒142-8611 東京都品川区荏原5丁目2番1号

株式会社三英社製作所 営業本部 開発営業部
 TEL:03-3781-8132 FAX:03-5498-7228
 URL:http://www.san-eisha.co.jp