

高圧用ボルト形（バイス形）
コネクターカバ

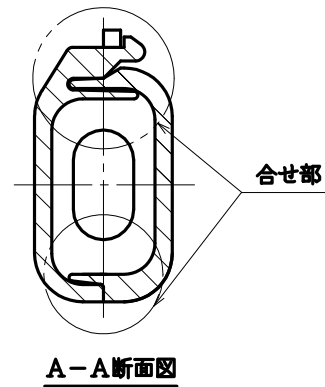
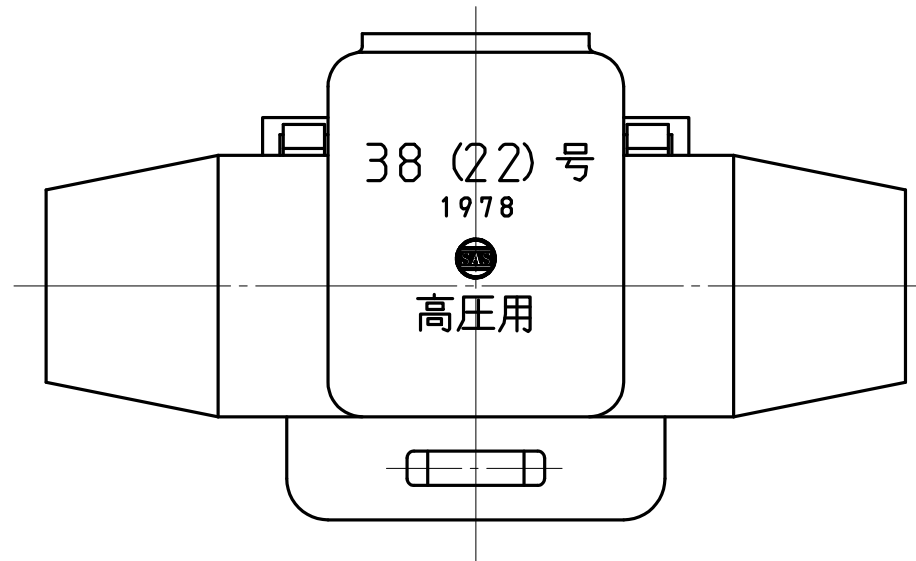
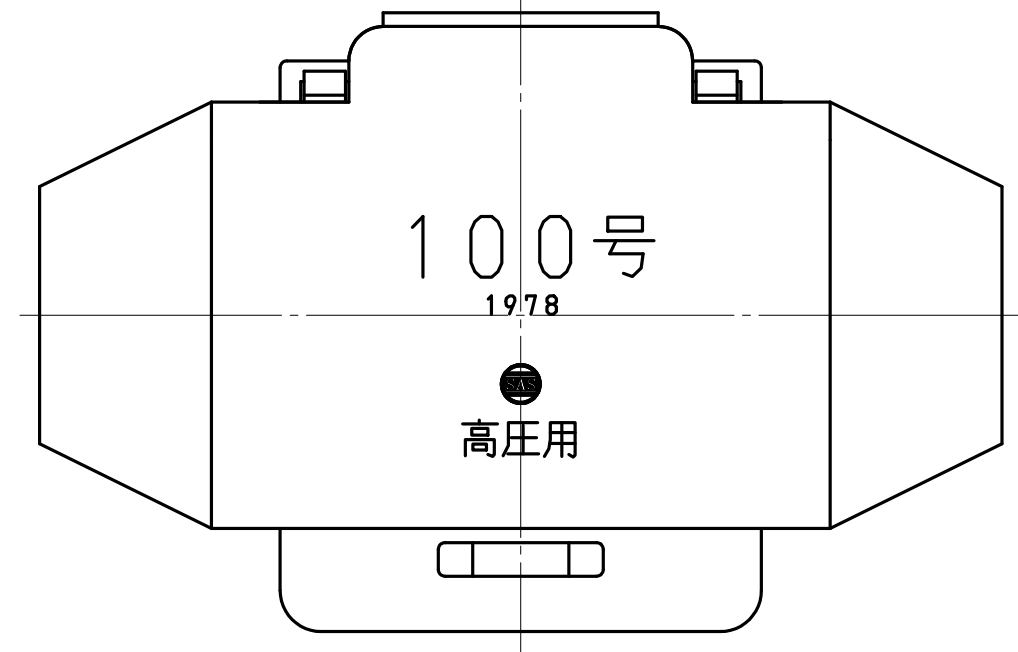
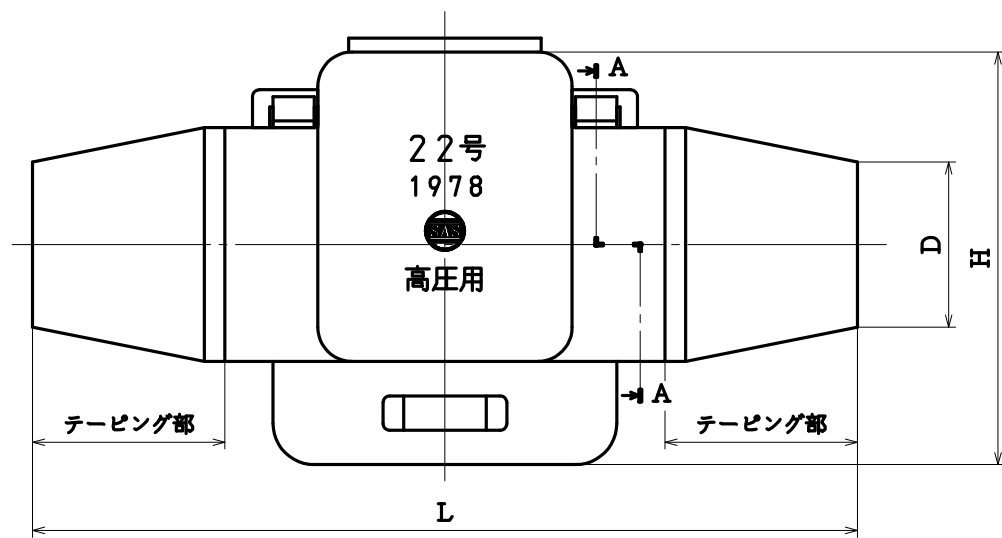
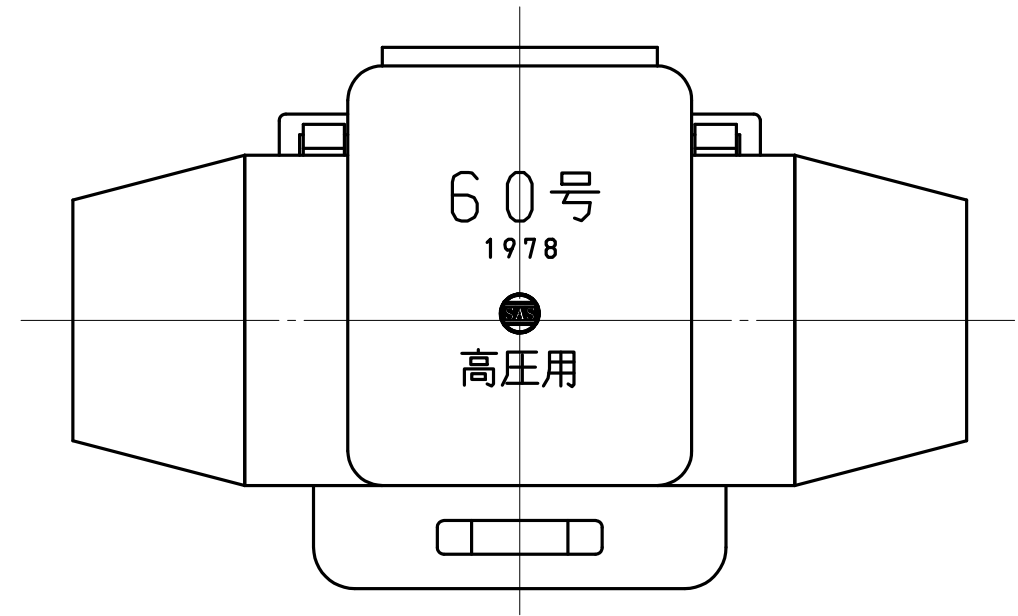
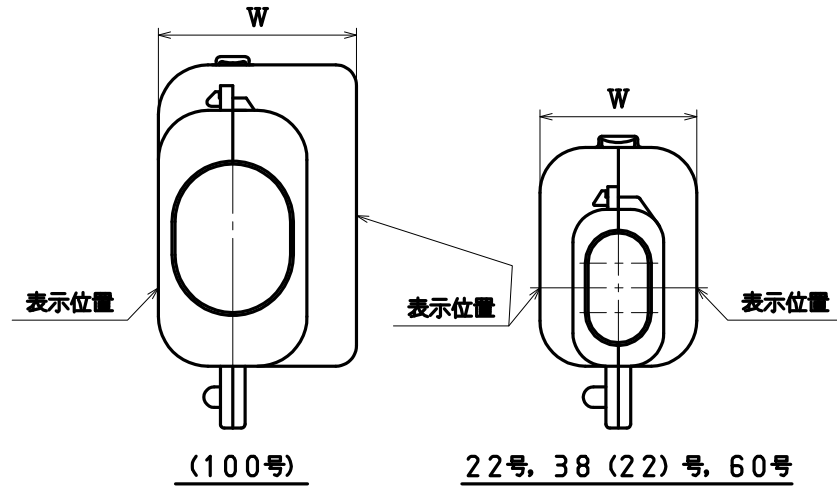
型 式	高圧用ボルト形コネクターカバ 22 号		IC041A02
	高圧用ボルト形コネクターカバ 38 号		IC042A02
	高圧用ボルト形コネクターカバ 60 号		IC043A01
	高圧用ボルト形(バイス形) コネクターカバ 100 号		IC044A01

____ 年 ____ 月 ____ 日

ご受領印欄



株式会社 三英社製作所



(注) テーピング部およびカバ合わせ部の肉厚は規定寸法外とする。

種類	各部の寸法 (mm)				
	L	H	W	D	t (肉厚)
22号	120	60	30	24	2.0以上
38 (22)号	125	68	38	28	2.0以上
60号	130	76	41	35	2.5以上
(100)号	140	88	47	50	2.5以上
品名	高圧用ボルト形 (ハイス形) コネクターカバ		図番	付図	