

V・UGS 添付品

型 式	
-----	--

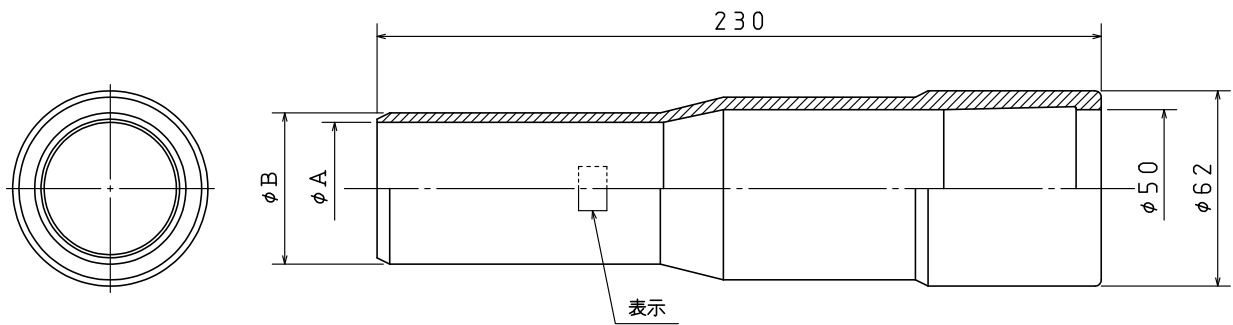
---

\_\_\_\_年 月 日



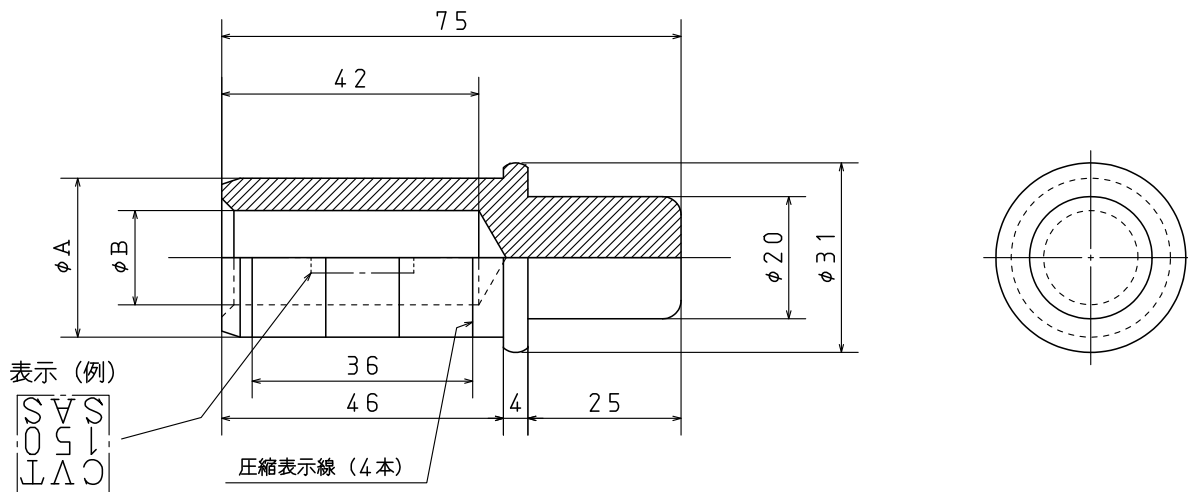
株式会社 三英社製作所

## 端子カバー 外観図



番号	φA寸法	φB寸法	表示	適用ケーブル (mm <sup>2</sup> )
1	42	48	150	CV, CVT150
2	39	48	100	CV, CVT100
3	36	42	60	CV, CVT 60
4	34	42	38	CV, CVT 38
5	32	42	22	CV, CVT 14, 22

## 圧縮端子 外観図



番号	表示	適合ケーブル	φA寸法	φB寸法	圧縮ダイス 対角寸法
1	CVT150	CVT150mm <sup>2</sup>	26	15.4	26
2	CVT100	CVT100mm <sup>2</sup>	26	12.6	26
3	CVT 60	CVT 60mm <sup>2</sup>	22	9.8	22
4	CVT 38	CVT 38mm <sup>2</sup>	22	8.0	22
5	CVT 22	CVT 22mm <sup>2</sup>	12	6.0	12
6	CVT 14	CVT 14mm <sup>2</sup>	12	5.0	12
7	CV 150	CV 150mm <sup>2</sup>	26	16.9	26
8	CV 100	CV 100mm <sup>2</sup>	26	13.6	26
9	CV 60	CV 60mm <sup>2</sup>	22	10.6	22
10	CV 38	CV 38mm <sup>2</sup>	22	8.3	22
11	CV 22	CV 22mm <sup>2</sup>	12	6.5	12
12	CV 14	CV 14mm <sup>2</sup>	12	5.3	12
13	CV 8	CV 8mm <sup>2</sup>	12	4.1	12

# 端子固定管 外観図

