

San-Eisha

電源内蔵過電流ロック形高圧交流ガス開閉器

V・UGS

Build In Voltage Trance Unit Underground Gas Switch

SH304-RM646

取扱説明書

- このたびはV・UGSをお買い上げ頂きまして、誠にありがとうございます。
- この説明書はV・UGSを正しく、安全にご使用頂くため、必ずお読みください。
- お読みになった後は、いつでもご確認して頂けるよう大切に保管してください。



株式会社

三英社製作所



(公社)全関東電気工事協会推奨認定品



JQA-QM3477



JQA-EM5563

小山事業所
北海道事業所

安全上のご注意

取り扱い全般にわたる安全上の注意項目をまとめたものです。製品にお手をふれる前に取扱説明書の各章と照合しながら、必ずお読みいただき、内容を充分理解した上でお取り扱いください。

なお、このマニュアルでは安全注意事項のランクを「警告」、「注意」と区別しております。



警告

取り扱いを誤った場合に、危険な状況が起こり得て、死亡または重傷を受ける可能性が想定される場合。



注意

取り扱いを誤った場合に、危険な状況が起こり得て、中程度の傷害や軽傷を受ける可能性が想定される場合、および物的損害のみの発生が想定される場合。



注意

なお、に記載した事項でも、状況によっては重大な結果に結びつく可能性があります。いずれも重要な内容を記載していますので必ず守ってください。



警

告

【納入・運搬】

- 開梱後、万一の輸送中におけるケース等の変形、ブッシング割れなどの破損がないか、確認してください。なお、ガス開閉器の場合、ガス圧低下表示もご確認いただき、表示が赤色（異常あり）の場合、開閉器性能に異常があるため、直ちに取付を中止して弊社にご連絡ください。
- 開閉器の運搬は、長距離運搬、手持ち運搬に関わらず、梱包状態で行ってください。
- 開閉器の輸送は「入」状態で行ってください。「入」状態でない場合、接点調整等がずれる可能性があります。なお、納入時には「入」状態としてあります。
- 開閉器の落下・衝撃に十分ご注意ください。ひび・割れ・かけ等が生じる恐れがあります。万一、落下した場合は、外観上異常がない場合でも使用せず、必ず弊社までご連絡ください。
- 各種操作を行う前に、必ず操作方法を確認してから行ってください。

【施工】

- 取付けには、地中線用 GR 付高圧負荷開閉器施工技術認定証の取得を推奨します。
- 取付けの際は、電力会社の高圧回路が停止されているか、または、キャビネット内の開閉器、モールドジスコン、ピラジスコンが「切」になっていることを必ず御確認ください。
- 施工時には、電力会社のキャビネット内需要家側回路の検電を必ず実施してください。
- 開閉器および制御装置は、必ず A 種接地（キャビネット内接地端子）に接続してください。

【操作】

- 各種操作にあたり、機器の異常（異音、異臭等）がないか確認してください。異常があった場合は無理に操作しないでください。
- 操作を行う時、無理な操作を行わないでください。機器が破損する恐れがあります。
- 電圧が印加されている状態での作業は、防護措置をとるなど感電等に十分ご注意ください。
- 開閉器を投入する場合は、需要家側設備で作業者がいないことを十分確認した後に、「入」にしてください。

【点検】

- 開閉器を「切」にして回路を点検する場合は、安全処置として必ず次の事を実施ください。
 - ①検電器により無電圧であることを確認する。
 - ②開閉器負荷側の回路を接地する。
 - ③点検終了後は必ず接地を外す。



注 意

【使用条件】

- ①本製品は次の範囲でご使用ください。
 - a. 取付場所の周囲温度が -20°C ~ 40°C であること。
 - b. 取付場所の標高が1,000m以下であること
- ②次のような特殊な状態での本製品の使用は避けてください。
 - a. 引火性ガスまたは引火性粉塵のある場所
 - b. 異常な振動や衝撃のある場所
 - c. 腐食性ガスのある場所
 - d. ①項の範囲を超える場所
- ③負荷電流と電路の系統短絡容量について、次の条件下でご使用ください。
 - a. 負荷電流が定格電流以下であること。
 - b. 系統短絡容量が160MVA以下であること。

【取扱い】

- 感電・火災・ケガの恐れがありますので、絶対に改造・分解はしないでください。
- 制御装置は精密機器の為、取り扱いには十分に注意してください。
- コネクタが濡れている状態での接続は、機器の故障や感電に繋がりますのでお止めください。
- ケーブルの制御装置への接続は、各ケーブルのコネクタ内面に異物の付着が無いことを確認してから実施して下さい。異物が確認された場合、エアブロー等のコネクタピンに破損・変形が生じる恐れのない方法で除去して下さい。異物を除去できない場合、機器の交換が必要となる場合もあるため、直ちに作業を中止して弊社にご連絡ください。
- ケーブル接続後は、ケーブルを強く引張らないでください。

【操作】

- ハンドル差込部には方向性があります。ハンドル挿入時には、ハンドル軸受部の赤印とハンドルの嵌合部の赤印を合わせて嵌合させてください。

【動作確認・基本動作試験】

- 受電直後に制御装置の電源表示 LED（緑）の点灯を確認して下さい。電源表示 LED（緑）が点灯していない場合、重大な故障に至る恐れがありますので、直ちに開閉器を手動にて開放し、弊社にご連絡ください。
- 動作確認・基本動作試験は取扱説明書に記載された手順に従って実施し、記載のない事は行わないでください。
- 動作確認・基本動作試験を実施する前に必ずトリップスイッチの状態を確認してください。トリップスイッチを「有」に倒している場合、開閉器はトリップします。
- 制御装置の試験端子から試験電源を供給する場合は、試験電源電圧が AC85~AC110V（定格電圧 AC100V）の範囲内であることを確認してください。
- 動作確認・基本動作試験時、制御装置の試験端子から試験電源を供給する場合は、試験表示 LED（赤）の点灯を確認してから模擬信号を入力してください。試験表示 LED（赤）が点灯していない状態で模擬信号を入力した場合、正しい試験結果が得られない可能性があります。
- 動作確認・基本動作試験の終了後は、必ず制御装置のトリップスイッチを「有」に倒してください。トリップスイッチを「無」に倒している場合、開閉器はトリップしません。
- 動作確認・基本動作試験の終了後は必ず制御装置の蓋を閉めてください。蓋を閉めていない場合、制御装置は気密性能を持たず、結露等の要因により故障する可能性があります。



注

意

【耐電圧試験】

- VT は、開閉器内部負荷側の R 相と T 相間に接続されていますので、取付後の耐電圧試験は、三相一括で実施してください。
- 高圧回路の絶縁抵抗測定および耐電圧試験は、制御装置左側面の電源コネクタおよび、制御コネクタを必ず外して実施してください。
- 制御装置の入出力部には保護装置が内蔵されていますので、制御装置への絶縁抵抗試験および商用周波耐電圧試験は、絶対に行わないでください。

【廃棄】

- 廃棄の際は、産業廃棄物として処理してください。ただし、ガス開閉器を廃棄する場合、開閉器内の SF₆ ガスを回収する必要がありますので、メーカーにお問い合わせください。



目 次

1.	はじめに.....	1
1.1.	用途.....	1
1.2.	事故発生時の動作(事故表示機能).....	2
2.	使用前の注意事項.....	3
2.1.	使用状況および運用面の注意事項.....	3
2.1.1.	自家用設備の保守点検および動作試験.....	3
2.1.2.	契約電力区分.....	4
2.1.3.	電路構成(ループ回路構成の禁止).....	4
2.1.4.	下位システムの負荷.....	5
2.1.5.	短絡事故発生時の対応.....	5
2.2.	試験および操作上の注意事項.....	6
3.	保守点検および更新時期と保証期間.....	7
3.1.	保守点検.....	8
3.1.1.	日常点検.....	8
3.1.2.	巡視.....	8
3.1.3.	定期点検.....	8
3.1.4.	外観点検.....	8
3.1.5.	動作確認.....	9
3.2.	点検結果と更新時期.....	10
3.2.1.	点検結果の評価方法.....	10
3.2.2.	更新時期.....	12
3.3.	保証期間と保証範囲.....	13

※開閉器のキャビネットへの据付方法は、一般社団法人 日本電気協会 関東支部 発行の
施工技術指針をご参照ください。

1. はじめに

本製品を正しく安全にご使用いただくために、据付、運転、保守、点検の前に必ずこの取扱説明書を熟読し、正しくご使用ください。本取扱説明書は製品の取り扱い、保守点検を行う際に重要なものです。お読みになった後は大切に保管いただけますよう、お願いいたします。

 警告	●各種操作を行う前に、必ず操作方法を確認してから行ってください。
 注意	①本製品は次の範囲でご使用ください。 a. 取付場所の周囲温度が $-20^{\circ}\text{C}\sim 40^{\circ}\text{C}$ であること。 b. 取付場所の標高が1,000m以下であること ②次のような特殊な状態での本製品の使用は避けてください。 a. 引火性ガスまたは引火性粉塵のある場所 b. 異常な振動や衝撃のある場所 c. 腐食性ガスのある場所 d. ①項の範囲を超える場所 ③負荷電流と電路の系統短絡容量について次の条件下でご使用ください。 a. 負荷電流が定格電流以下であること。 b. 系統短絡容量が160MVA以下であること。

1.1. 用途

本製品は、地中ケーブル引込みの自家用高圧受電設備における保守の容易化、および高圧配電線への波及事故防止のため、電力会社との責任分界点である高圧キャビネット（モールド母線またはUGS対応銅帯母線）の第3回路に設置し、高圧引込線路の開閉および事故点の切離しに使用します。

本製品は、手動による開閉機能の他にSOGトリップ動作機能を有しています。

SOGトリップ動作とは、過電流事故については開閉器に内蔵した変流器（3CT）により負荷側の過電流事故を検出記憶した後、電源側のしゃ断器が動作し、高圧配電線路が停電して制御電源がなくなると自動的に開閉器が開放する動作をいいます。

地絡事故については、開閉器に内蔵した零相変流器（ZCT）、および零相電圧検出器（ZPD）により検出した零相電流（ I_0 ）と零相電圧（ V_0 ）の位相により、地絡電流の方向を判別し負荷側地絡事故と判定した場合、開閉器を即時開放します。

この様に方向性をもっていることから、電源側の地絡事故による不必要な誤動作を防ぐ事ができるため、開閉器からの負荷側高圧ケーブル長が長く、負荷側充電電流の大きい設備に最適です。また、制御装置用の電源変圧器（以下VT）が開閉器本体カバー内に内蔵され、制御装置用電源として機能します。したがって外部電源の配線工事は必要ありません。

1.2. 事故発生時の動作 (事故表示機能)

① 地絡事故の場合

負荷側の高圧配電線路に地絡事故が発生した場合は、制御装置の地絡継電器が動作し、直ちに開閉器開放指令を出力して開閉器を開放します。

開放指令の出力と同時に制御装置の DG 動作表示 (マグサイン) を反転させ、地絡事故であることを表示を行います。

② 過電流事故の場合

負荷側の高圧配電線路にロック電流値 (650A) 以上の電流が流れた場合は、制御装置の過電流継電器が動作し、過電流蓄勢トリップ回路が事故を記憶します。

この時、電源側のしゃ断装置が動作し、制御電源がなくなってから 0.5 秒以上経過した後、開閉器開放指令を出力し、開閉器を開放します。

地絡事故の場合と同様に、開放指令の出力と同時に制御装置の S0 動作表示 (マグサイン) を反転させ過電流事故であることを表示を行います。

③ 地絡事故と過電流事故が重なった場合

負荷側の高圧配電線路において地絡事故と過電流事故が重なった場合、制御装置は過電流継電器が優先し、動作します。

この場合、地絡継電器は地絡検出を行いますが、過電流継電器が地絡継電器より早く動作し、過電流ロック動作を行うため地絡継電器による開閉器の即時開放を行いません。従って、開閉器の開放は過電流継電器により電源側のしゃ断装置が動作し、制御電源がなくなってから 0.5 秒以上経過した後、開閉器開放指令を出力し、開閉器を開放します。動作表示 (マグサイン) は過電流事故 (S0) の表示となります。

※外部警報接点については、Ⅱ. 制御装置 をご参照ください。

2. 使用前の注意事項

本製品は、お客様設備の保守容易化と、構内地中ケーブルの地絡や短絡事故による波及事故防止のため、電力会社との責任分界点に設置する開閉器です。

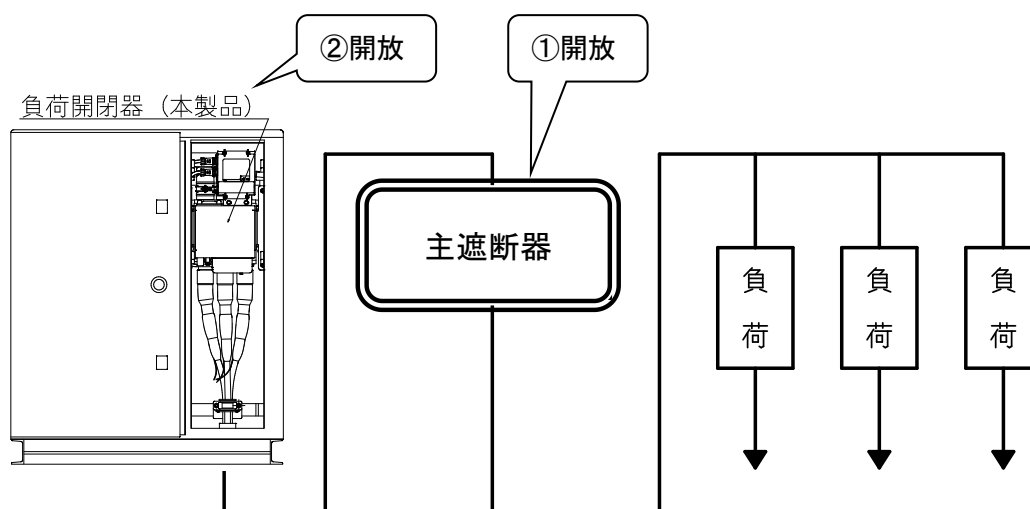
また、本製品は「JIS C 4607」の規格にもとづき製造されておりますので、本項および、I.開閉器 ならびに、II.制御装置 の「定格と仕様」をご熟読の上、規格内でのご使用をお願い致します。

2.1. 使用状況および運用面の注意事項

2.1.1. 自家用設備の保守点検および動作試験

本製品は、負荷開閉器ですが、自家用設備の保守や点検、動作試験をおこなう場合は、不用意な停電や万一の事故防止のため、予め停電作業を計画して、主遮断器を開放①した後、無負荷状態としてから本製品を操作②してくださいようお願い致します。

また本製品を開放する場合は、「定格・仕様」条件の範囲内であることを確認し、充分ご注意ください。

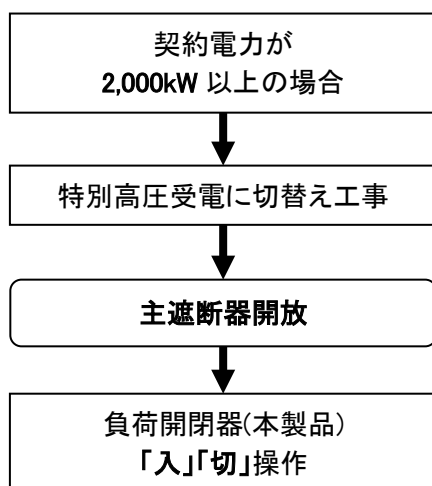


主遮断器にはCB・LBS等がございます

2.1.2. 契約電力区分

原則として、契約電力が2,000kW未満の場合は高圧受電、2,000kW以上の場合は、特別高圧受電となります。

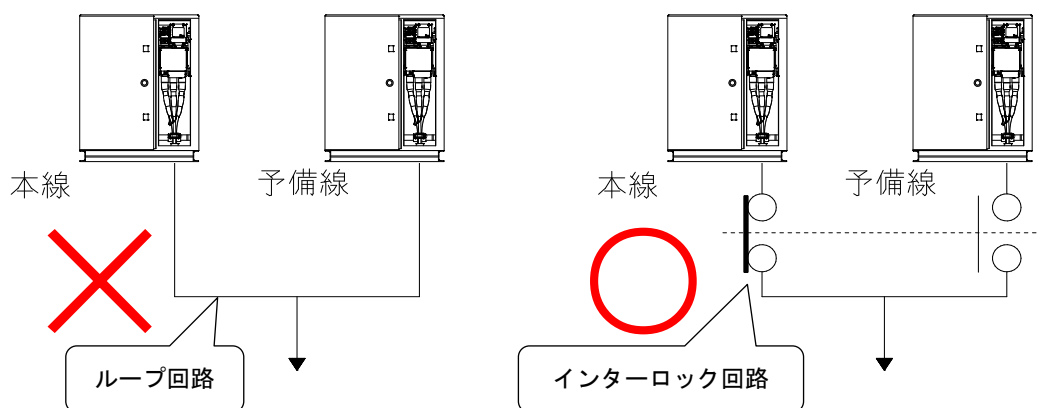
特別高圧受電へ切替え工事を行う場合は、受電設備容量が増え「定格・仕様」項の範囲を超えていることが想定されるため、必ず主遮断器にて開放し本製品では「入」「切」操作を行わないでください。



2.1.3. 電路構成(ループ回路構成の禁止)

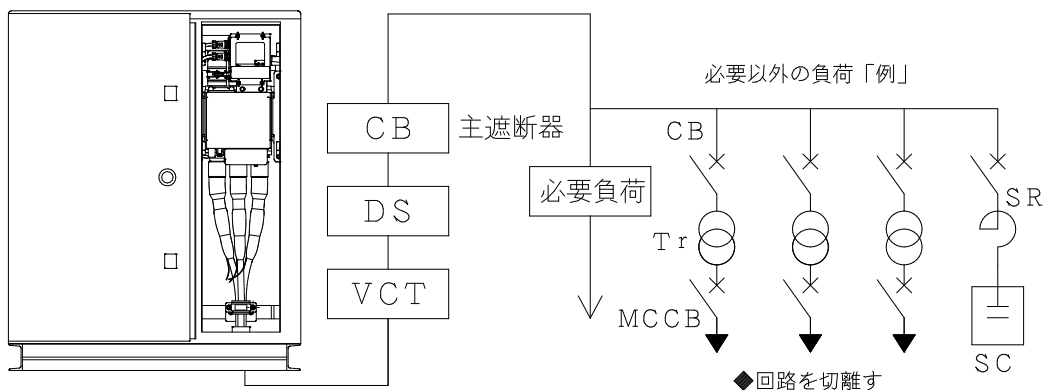
本製品を本線および予備線にてご使用の場合はループ回路が成立するような操作を絶対に行わないでください。

また、受電設備におかれましてもループが成立しないよう、インターロック回路を構成し、正常に動作することをご確認の上、本製品を操作してください。



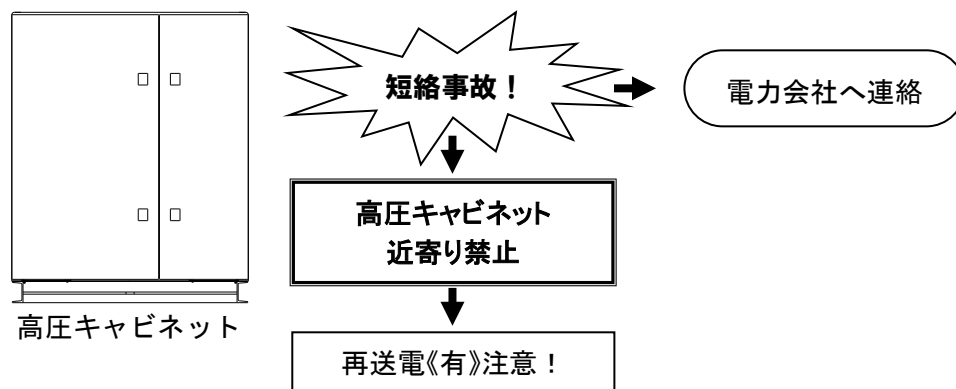
2.1.4. 下位系統の負荷

受電設備は、発電機や分散電源保護装置など様々な設備で構成されています。本製品を操作するとき、進相コンデンサは一次側で、また必要ない回路（負荷）は必ず変圧器の一次側で切り離し、「定格・仕様」の範囲内であることを確認してから操作してください。



2.1.5. 短絡事故発生時の対応

お客さま設備において、万一短絡事故などが発生した場合は停電状態となります。このとき、自動的に再送電が行われるため本製品には絶対に近寄らないでください。また、事故発生後は、速やかに電力会社にご連絡ください。



2.2. 試験および操作上の注意事項

- ① 試験用スイッチは、事故表示が動作したら速やかに放してください。
(スイッチを倒している間は模擬信号が流れます。)
- ② 試験端子 P1・P2 には、御確認の上 AC100V を入力してください。
(P1：電源側、P2：アース側です。)
- ③ 試験時、開閉器をトリップ動作させる時以外は試験時トリップスイッチを「無」側に倒しておいてください。(不用意な操作による開閉器動作を防げます。)
- ④ VT は開閉器内部負荷側の R 相と T 相に接続されていますので、ケーブル接続後の耐電圧試験は三相一括で実施してください。
高圧回路の耐電圧試験は制御装置左側面の制御コネクタおよび、電源コネクタを必ず外して実施してください。
耐電圧試験実施後は必ず制御コネクタおよび、電源コネクタを元の状態に戻してください。




注意

- 制御装置の入出力部には、保護装置が内蔵されていますので、制御装置への絶縁抵抗試験および商用周波耐電圧試験は、絶対に行わないでください。
- 感電・火災・ケガの恐れがありますので、絶対に改造・分解はしないでください。
- 制御装置は精密機器の為、取り扱いには十分に注意してください。
- コネクタが濡れている状態での接続は、機器の故障や感電に繋がりますので、お止めください。
- ケーブル接続後は、ケーブルを強く引張らないでください。

3. 保守点検および更新時期と保証期間

本製品を安全にご使用していただくためには、保守点検を行うことが望ましく、以下を参考に、ご使用状態に合わせた頻度で実施してください。

 <p>警告</p>	<ul style="list-style-type: none">●開閉器を「切」にして回路を点検する場合は、安全処置として必ず次の事を実施ください。<ul style="list-style-type: none">①検電器により無電圧であることを確認する。②開閉器負荷側の回路を接地する。③点検終了後は必ず接地を外す。●保守点検時以外は制御装置のトリップスイッチを「有」に倒してください。トリップスイッチを「無」に倒している場合、開閉器はトリップしません。●保守点検時以外は制御装置の蓋を閉めてください。蓋を閉めていない場合、制御装置は気密性能を持たず、結露等の要因により故障する可能性があります。
--	--

3.1. 保守点検

3.1.1. 日常点検

日常随時、主として目視により機器や接続ケーブルに異常がないことを確認してください。

3.1.2. 巡視

点検順序の点検周期に従って、主として個々の配線機器などの外観点検を行ってください。

3.1.3. 定期点検

(1) 月次点検

月一回以上、主として外観点検を行ってください。

(2) 年次点検

年一回以上、主として外観点検(下表参照)、開閉器動作の確認(I 開閉器参照)、制御回路の基本動作試験(II 制御装置参照)を行ってください。
また、試験結果(データ)を保管してください。

(3) 臨時点検

電気事故、台風、雷多発期などに対処するため特別に点検を行ってください。

3.1.4. 外観点検



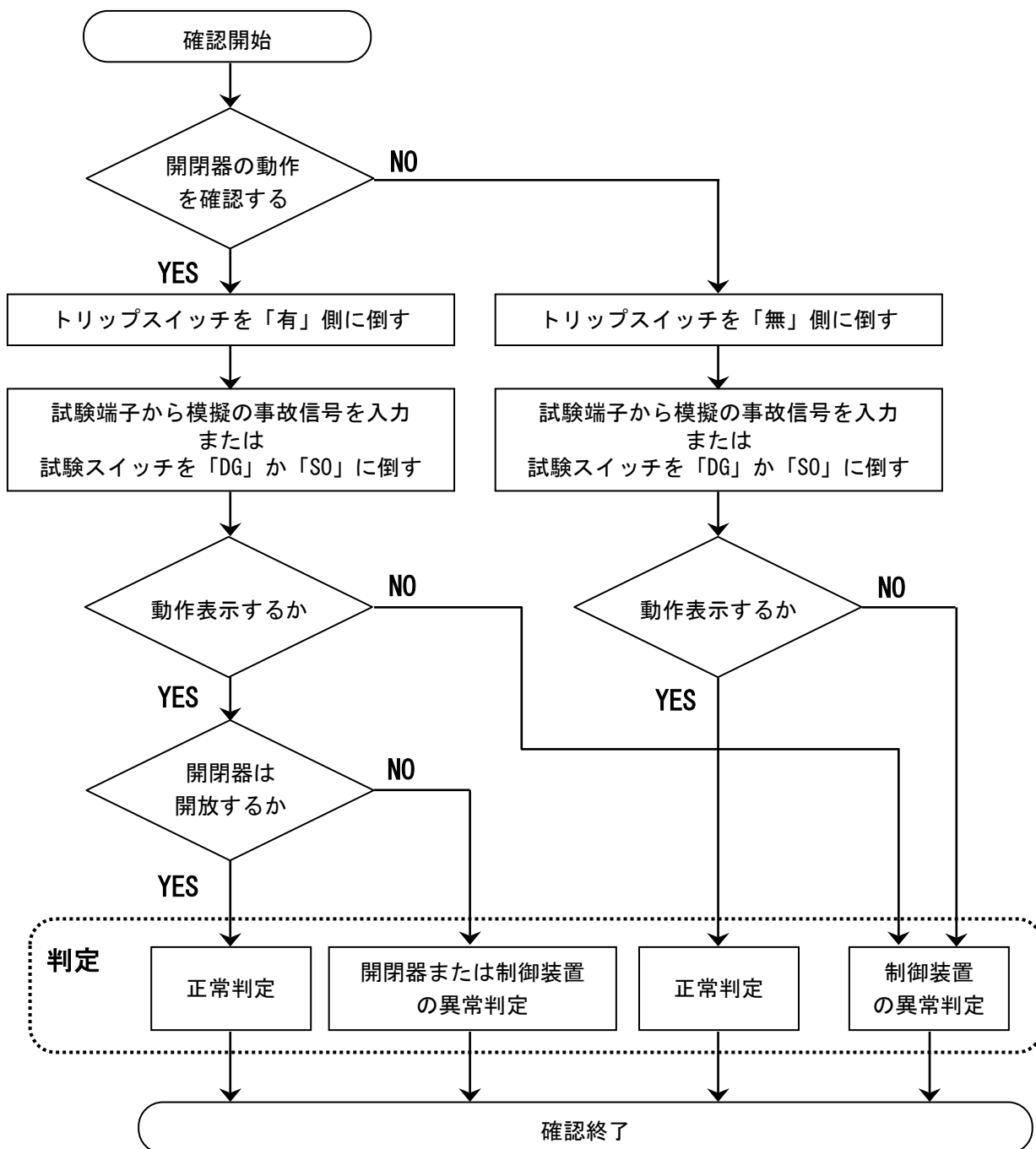
下表の項目を目視で点検してください。電圧印加状態においては、感電に充分ご注意ください。

外観点検項目

No.	チェック項目	チェック内容
1	開閉器の外観	ヒビ、傷、変形などの損傷がないこと。
2	制御装置の外観	① 錆、変形等の損傷がないこと。 ② パネルカバーが確実に閉められていること。
3	制御電源	① 制御電源表示 LED (緑) が点灯していること。 ② 試験表示 LED (赤色) が点灯していないこと。
4	制御装置の動作表示	① 動作表示マグサイン (橙色) が表示されていないこと。 ② 異常表示 LED (赤色) が点灯していないこと。
5	制御装置のトリップスイッチ	① トリップスイッチが「有」側に倒れていること。 ② トリップスイッチ (緑) が点灯していること。
6	開閉器ガス圧低下表示	動作表示 (赤色) をしていないこと。 ※気中開閉器の場合は不要です。

3.1.5. 動作確認

定期点検ないし設備の更新にあわせ、次のフローチャートに従って確認を行ってください。
詳細な手順については、取扱説明書の制御装置部を参照してください。



3.2. 点検結果と更新時期

日常の目視点検や年次点検で行われる制御装置の試験結果には、故障や劣化を事前に知ることができる大切な情報が含まれています。

自家用設備事故の約8割は構内の地中ケーブルおよび遮断器の劣化が原因といわれており、いずれも本製品によって未然に防ぐことが期待できる箇所です。

機器お取付後の事故を未然に防ぐため、試験結果に異常や変化がみられた場合は、お早めに弊社へご連絡頂き、交換や修理を行うことをお勧めします。

次の内容を参考に点検結果の評価を行い、本製品の更新時期を判断してください。

3.2.1. 点検結果の評価方法

本製品の動作不良は、おもに雷の侵入による基板の焼損や、スイッチ類の接触不良、また、基板に実装された素子の経年劣化などによって発生します。

本製品における主な不具合と呼称の関係は次の通りです。

想定される不具合	故障理由	機器の状態
<ul style="list-style-type: none"> ●各トリップ動作の不動作や遅延 ●マグサインの表示不良 ●試験スイッチのトリップ不良 ●制御装置の誤動作 	<p>【環境/経年劣化】</p> <ul style="list-style-type: none"> ●キャビネット内部の温度上昇や経年による素子の劣化 	<ul style="list-style-type: none"> ●基板上の電解コンデンサの静電容量低下 ●電解コンデンサの液漏れ
<ul style="list-style-type: none"> ●制御装置の不動作 	<p>【経年劣化】</p> <ul style="list-style-type: none"> ●スイッチなどの接触不良 	<ul style="list-style-type: none"> ●制御回路の不導通、接触不良など
<ul style="list-style-type: none"> ●制御装置の不動作や誤動作 	<p>【天災】</p> <ul style="list-style-type: none"> ●誘導雷などの侵入 	<ul style="list-style-type: none"> ●サージアブソーバの破損 ●基板パターンの焼損 ●基板全体の破壊など
<ul style="list-style-type: none"> ●制御装置の不動作や誤動作 	<p>【施工不良】</p> <ul style="list-style-type: none"> ●雨水・湿気の浸入 	<ul style="list-style-type: none"> ●内部回路のショート ●錆の発生による接触不良 ●素子の劣化促進など
<ul style="list-style-type: none"> ●制御電源の供給不能 	<p>【人的要因】</p> <ul style="list-style-type: none"> ●耐圧試験時の結線ミス 	<ul style="list-style-type: none"> ●制御電源用VTのレアーショートや焼損による断線
<ul style="list-style-type: none"> ●地絡トリップの不動作 	<p>【受電環境】</p> <ul style="list-style-type: none"> ●近隣設備（地中ケーブル）の変化 	<ul style="list-style-type: none"> ●零相電流値の変化

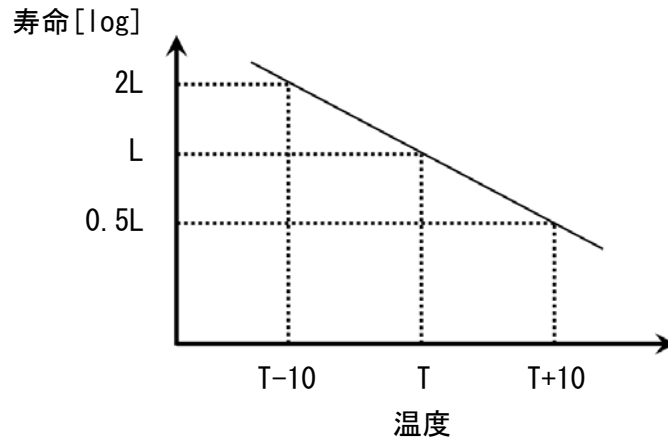
本製品の場合、特に設置から10年以上経過した製品では、電子部品の経年劣化により「定期点検時、SOG特性試験の結果が規格に入らない」といった異常で劣化が判明する事例が多く報告されています。

この制御装置に使用されている電子部品の摩耗故障のメカニズムは次の通りです。

(1) アルミ電解コンデンサ

制御装置などに組み込まれているコンデンサ（アルミ電解コンデンサ）の温度ストレスによる寿命を予測する法則として、アレニウスの法則（ 10°C 2倍則）があります。

これは次の図のように、温度が 10°C 高くなると寿命は $1/2$ となり、 10°C 低くなると寿命は 2 倍に伸びるという特性で、温度によって部品の寿命が劇的に変化することがわかります。



ある統計では、本製品などが収められているキャビネット内の温度は、周辺の年間平均気温と比較して約 $2\sim 4^{\circ}\text{C}$ ほど高くなるという結果が報告されています。このような場合、他の部品よりも先にアルミ電解コンデンサが寿命を迎える事があります。そのような制御装置を引き続き使用するには、電解コンデンサの交換が必要となります。

試験で異常が確認された場合は速やかに弊社へご連絡ください。弊社では、制御装置内のアルミ電解コンデンサを新品交換するオーバーホールも実施しております。

(2) 各種スイッチ、着脱式端子台、コネクタなど

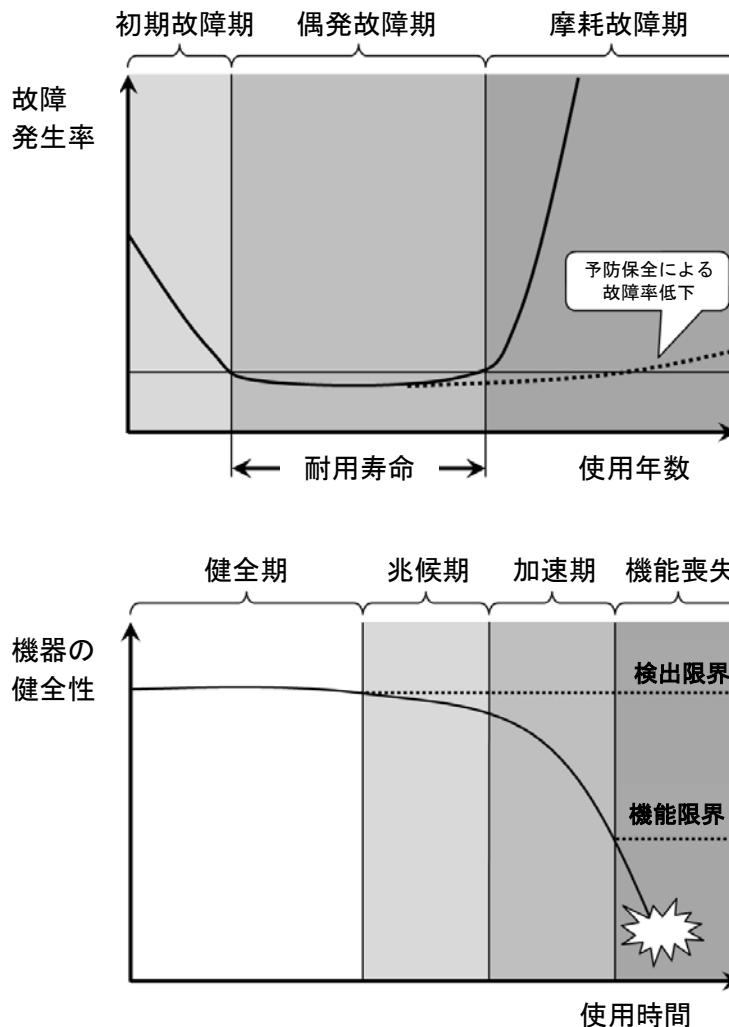
開閉器と制御装置や SOG 試験機など接続する着脱式端子台、コネクタや、制御装置に組み込まれているスイッチ類はご使用時の環境によって接触不良に至る場合があります。

塵埃や排気ガスの侵入しやすい環境では接点表面に異物が付着したり、腐食性ガスなどがある環境では接点表面に皮膜が生成され、接点不良の原因になります。また衝撃や振動などの外的要因によって構造そのものがストレスを受け接触不良に至る場合もあります。

これらの部品の耐用年数は使用される状態や環境に大きく左右されますので、**目視点検や年次点検などの試験で異常が確認された場合は速やかに弊社へご連絡ください。**

3.2.2. 更新時期

一般に電子機器の故障率は次の図のようにバスタブ曲線で示され、初期故障期、偶発故障期、磨耗故障期の三段階に分類できます。



初期故障や偶発故障は機器の耐用寿命期間内で磨耗などが進行する前に任意に起こる予測できない故障であり、通常は製造工程や出荷試験で検出されます。

磨耗故障は劣化の過程や磨耗により耐用寿命の終末付近で発生する故障で、時間経過とともに急増するため、使用年数から新品への交換もしくは故障部位の修理かを判断し、機能を維持していくことになります。

一般的に、高圧機器の更新推奨時期（※）は10年が目安とされており、10年を経過しましたら、速やかに交換準備の計画を進めて頂きますよう宜しくお願い致します。

※更新推奨時期とは、機能や性能に対する製造者の保証値ではなく、通常の使用・環境条件下で保守・点検を行い使用した場合、機器構成材の老朽化などにより新品と交換した方が経済的と考えられる時期のことです。実際には、使用・環境条件や保守・点検などの頻度により使用年数も変わります。

3.3. 保証期間と保証範囲

(1) 保証期間

本製品の無償保証期間は、納入後1年と致します。

(2) 保証範囲

上記保証期間中に、弊社の責任により故障が生じた場合は、無償で修理致します。
ただし、次に該当する場合は、無償修理の対象範囲から除外させていただきます。

- ・ご使用者の不注意、天災、災害などの不可抗力による故障。
- ・弊社もしくは、弊社が委託したもの以外の改造または修理に起因する故障。

※ここで言う保証とは、納入品単体の保証を意味するもので、納入品の故障による
本製品以外の部分や機器に誘発される損害などの無償保証は、ご容赦いただきます。

I . 開閉器

安全上のご注意

取り扱い全般にわたる安全上の注意項目をまとめたものです。製品にお手をふれる前に取扱説明書の各章と照合しながら、必ずお読み頂き、内容を十分理解した上でお取り扱いください。なお、このマニュアルでは安全注意事項のランクを「警告」、「注意」と区別しております。



警告

取り扱いを誤った場合に、危険な状況が起こり得て、死亡又は重傷を受ける可能性が想定される場合。



注意

取り扱いを誤った場合に、危険な状況が起こり得て、中程度の傷害や軽傷を受ける可能性が想定される場合、および物的損害のみの発生が想定される場合。



注意

なお、**注意**に記載した事項でも、状況によっては重大な結果に結びつく可能性があります。いずれも重要な内容を記載していますので必ず守ってください。



警

告

【納入・運搬】

- 開梱後、万一の輸送中におけるケース等の変形、ブッシング割れなどの破損がないか、確認してください。なお、ガス圧低下表示もご確認いただき、表示が赤色(異常あり)の場合、開閉器性能に異常があるため、直ちに取付を中止して弊社にご連絡ください。
- 開閉器の運搬は、長距離運搬、手持ち運搬に関わらず、梱包状態で行ってください。
- 開閉器の輸送は「入」状態で行ってください。「入」状態でない場合、接点調整等がずれる可能性があります。なお、納入時には「入」状態としてあります。
- 開閉器の落下・衝撃に十分ご注意ください。ひび・割れ・かけ等が生じる恐れがあります。万一、落下した場合は、外観上異常がない場合でも使用せず、必ず弊社までご連絡ください。
- 各種操作を行う前に、必ず操作方法を確認してから行ってください。

【施工】

- 取付けには、地中線用 GR 付高圧負荷開閉器施工技術認定証の取得を推奨します。
- 取付けの際は、電力会社の高圧回路が停止されているか、または、キャビネット内の開閉器、モールドジスコン、ピラジスコンが「切」になっていることを必ず御確認ください。
- 施工時には、電力会社のキャビネット内需要家側回路の検電を必ず実施してください。
- 開閉器および制御装置は、必ず A 種接地（キャビネット内接地端子）に接続してください。

【操作】

- 各種操作にあたり、機器の異常（異音、異臭等）がないか確認してください。異常があった場合は無理に操作しないでください。
- 操作を行う時、無理な操作を行わないでください。機器が破損する恐れがあります。
- 電圧が印加されている状態での作業は、防護措置をとるなど感電等に十分ご注意ください。
- 開閉器を投入する場合は、需要家側設備で作業者がいないことを十分確認した後に、「入」にしてください。

【点検】

- 開閉器を「切」にして回路を点検する場合は、安全処置として必ず次の事を実施ください。
 - ①検電器により無電圧であることを確認する。
 - ②開閉器負荷側の回路を接地する。
 - ③点検終了後は必ず接地を外す。



注 意

【使用条件】

- ①本製品は次の範囲でご使用ください。
 - a. 取付け場所の周囲温度が -20°C ~ 40°C であること。
 - b. 取付け場所の標高が1,000m以下であること
- ②次のような特殊な状態での本製品の使用は避けてください。
 - a. 引火性ガスまたは引火性粉塵のある場所
 - b. 異常な振動や衝撃のある場所
 - c. 腐食性ガスのある場所
 - d. ①項の範囲を超える場所
- ③負荷電流と回路の系統短絡容量について次のことを確認の上でご使用ください。
 - a. 負荷電流が定格電流以下であること。
 - b. 系統短絡容量が160MVA以下であること。

【取扱い】

- 感電・火災・ケガの恐れがありますので、絶対に改造・分解はしないでください。

【操作】

- ハンドル差込部には方向性があります。ハンドル挿入時には、ハンドル軸受部の赤印とハンドルの嵌合部の赤印を合わせて嵌合させてください。

【耐圧試験】

- VTは、開閉器内部負荷側のR相とT相間に接続されていますので、取付後の耐電圧試験は、三相一括で実施してください。
- 高圧回路の絶縁抵抗測定および耐電圧試験は、制御装置左側面の電源コネクタおよび、制御コネクタを必ず外して実施してください。

【ガス開閉器の廃棄】

- 廃棄の際は、開閉器内の SF_6 ガスを回収する必要がありますので、メーカーにお問い合わせください。

目 次



I. 開閉器

1.	開閉器の概要	1
1.1.	取扱い前の注意	1
1.2.	定格および仕様	2
1.2.1.	開閉器	2
1.2.2.	制御電源用変圧器 (VT)	2
1.3.	付属品	3
1.4.	外観図	4
1.4.1.	開閉器	4
1.4.2.	開閉器操作ハンドル	4
1.4.3.	取付金具外観図	5
2.	取扱い	6
2.1.	接地	6
2.2.	制御装置の取付	6
2.3.	動作の確認	7
2.3.1.	ハンドル操作	7
2.3.2.	リセット操作	7
2.4.	負荷側ケーブル接続材料について	8
2.5.	廃棄に関する注意事項	8

※開閉器のキャビネットへの据付方法は、一般社団法人 日本電気協会 関東支部 発行の
施工技術指針をご参照ください。

1. 開閉器の概要

1.1. 取扱い前の注意

 <p>警告</p>	<ul style="list-style-type: none">●開梱後、万一の輸送中におけるケース等の変形、ブッシング割れなどの破損がないか、確認してください。なお、ガス圧低下表示もご確認いただき、表示が赤色(異常あり)の場合、開閉器性能に異常があるため、直ちに取付を中止して弊社にご連絡ください。●開閉器の運搬は、長距離運搬、手持ち運搬に関わらず、梱包状態で行ってください。●開閉器の輸送は「入」状態で行ってください。「入」状態でない場合、接点調整等がずれる可能性があります。なお、納入時には「入」状態としてあります。●開閉器の落下・衝撃に十分ご注意ください。ひび・割れ・かけ等が生じる恐れがあります。万一、落下した場合は、外観上異常がない場合でも使用せず、必ず弊社までご連絡ください。●各種操作を行う前に、必ず操作方法を確認してから行ってください。●取付けには、地中線用 GR 付高圧負荷開閉器施工技術認定証の取得を推奨します。●取付けの際は、電力会社の高圧回路が停止されているか、または、キャビネット内の開閉器、モールドジスコン、プラジスコンが「切」になっていることを必ず御確認ください。●施工時には、電力会社のキャビネット内需要家側回路の検電を必ず実施してください。●開閉器および制御装置は、必ず A 種接地（キャビネット内接地端子）に接続してください。
 <p>注意</p>	<ul style="list-style-type: none">①本製品は次の範囲でご使用ください。<ul style="list-style-type: none">a. 取付け場所の周囲温度が-20℃~40℃であること。b. 取付け場所の標高が 1,000m 以下であること②次のような特殊な状態での本製品の使用は避けてください。<ul style="list-style-type: none">a. 引火性ガスまたは引火性粉塵のある場所b. 異常な振動や衝撃のある場所c. 腐食性ガスのある場所d. ①項の範囲を超える場所③負荷電流と電路の系統短絡容量について次のことを確認の上でご使用ください。<ul style="list-style-type: none">a. 負荷電流が定格電流以下であること。b. 系統短絡容量が 160MVA 以下であること。④耐電圧試験時の注意<ul style="list-style-type: none">a. VT は、開閉器内部負荷側の R 相と T 相間に接続されていますので、取付け後の耐電圧試験は、三相一括で実施してください。b. 高圧回路の絶縁抵抗測定および耐電圧試験は、制御装置左側面の電源コネクタおよび、制御コネクタを必ず外して実施してください。●感電・火災・ケガの恐れがありますので、改造・分解は絶対にしないでください。

※開閉器のキャビネットへの据付方法は、一般社団法人 日本電気協会 関東支部 発行の
施工技術指針をご参照ください。

1. 2. 定格および仕様

1. 2. 1. 開閉器

種別	ガス開閉器
定格電圧	7, 200V
定格周波数	50Hz 又は 60Hz
極数	3 極
定格耐電圧	60kV
操作方法	手動式
定格電流	300A
定格短時間耐電流	12. 5kA (実効値) 1 秒間
定格短絡投入電流	31. 5kV (波高値) 3 回
定格負荷電流開閉容量	300A (力率 0. 65~0. 75) 300 回
定格過負荷遮断電流	800A 3 回
定格地絡遮断電流	30A 30 回
定格励磁電流開閉容量	15A 10 回
定格充電電流開閉容量	10A 10 回
質量	32kg

1. 2. 2. 制御電源用変圧器 (VT)

相数	単相
定格電圧	一次側 : 6, 600V 二次側 : 105V
定格負荷	10VA
定格周波数	50Hz 又は 60Hz
定格耐電圧	60 kV

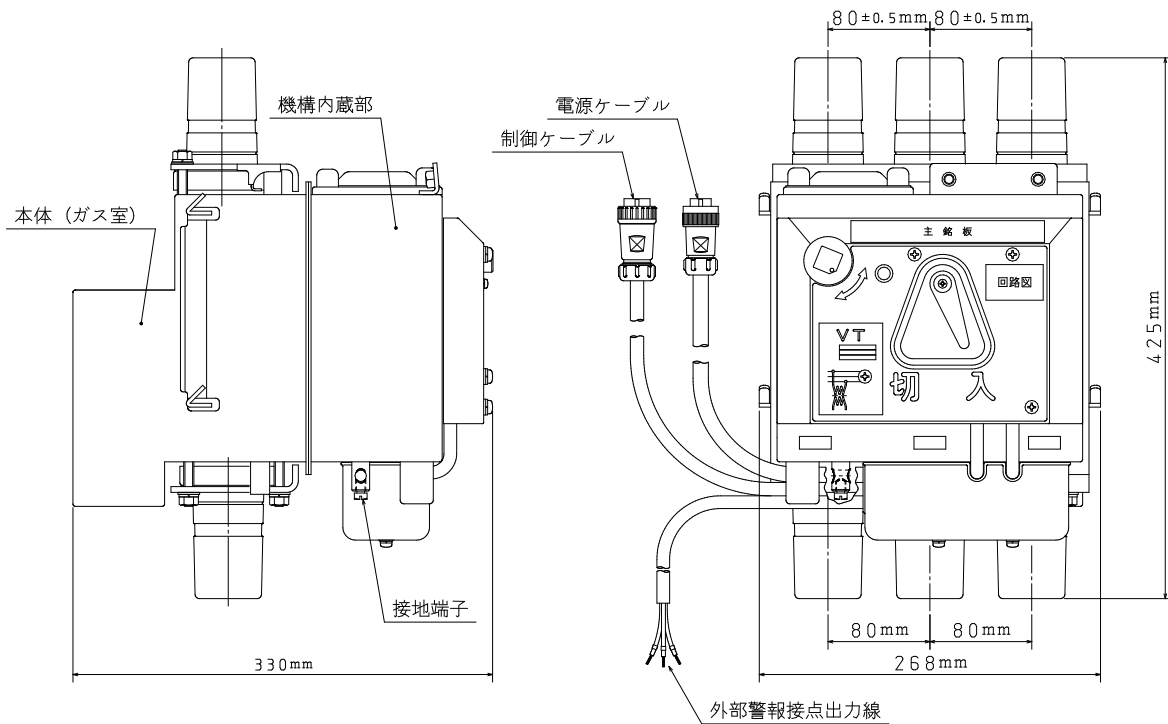
1.3. 付属品

開梱後、下表の付属品一式が全て揃っている事をご確認ください。

No.	品名	型番、サイズ、外観	数量	用途、備考
1	操作ハンドル	SH303-C11	1 本	開閉器の操作
2	開閉器取付金具	(自立用) SH304-F05 (壁掛用) SH304-F40	1 式	開閉器の固定
3	接地リード線	IV 線 5.5mm ² (緑)	1 本	開閉器-キャビネット内 接地端子
4	穴あけシール	SH403-F17	1 枚	外部警報接点出力線の 引出穴加工ガイド
5	膜付グロメット	C-30-SG-20A φ20 ゴム	1 個	外部警報接点出力線の 引出穴封止
6	端子固定管	DM400-D14 ナイロン	3 個	ケーブルの接続
7	インシュロック	T30R	3 本	配線類の固定
8	シリコングリス	容器入(10g)	1 個	母線と開閉器の 嵌合部に塗布
9	UGS 基本動作テスト表	SH303-F47	1 枚	キャビネット内扉 に貼付け
10	取扱説明書	本書	1 冊	施工や取扱い前に 必ずお読みください

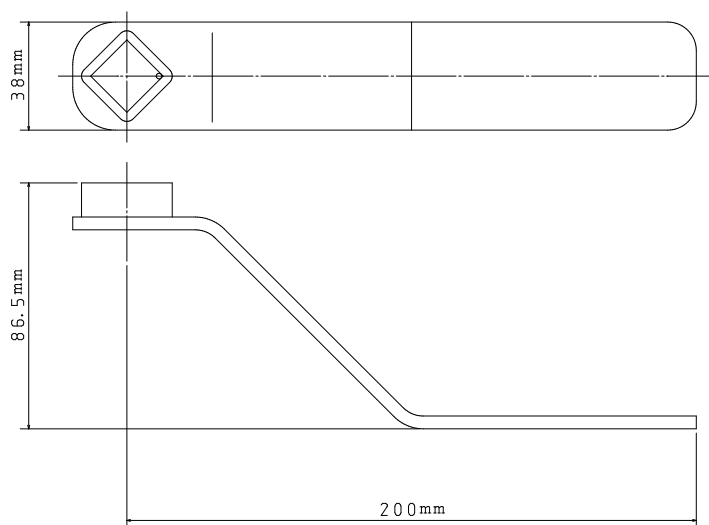
1.4. 外観図

1.4.1. 開閉器



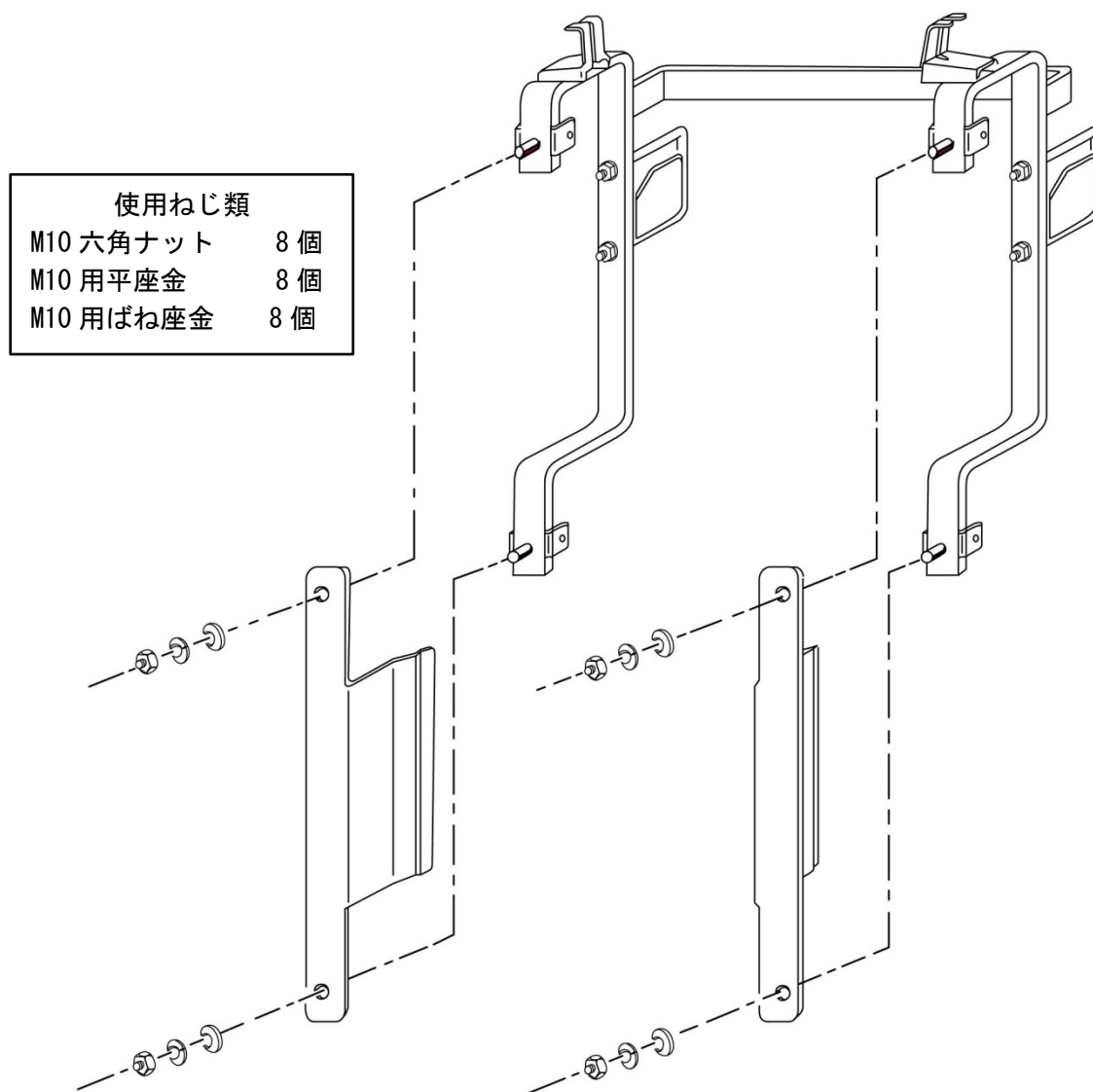
1.4.2. 開閉器操作ハンドル

開閉器操作時に使用します。操作時以外は、高圧キャビネットの内側に収納ください。




1.4.3. 取付金具外観図

開閉器をキャビネット内部に取付ける金具です。事前に、各部材をご確認ください。




2. 取扱い

 警告	<ul style="list-style-type: none">●各種操作にあたり、機器の異常（異音，異臭等）がないか確認してください。異常があった場合は無理に操作しないでください。●操作を行う時、無理な操作を行わないでください。機器が破損する恐れがあります。●電圧が印加されている状態での作業は、防護措置をとるなど感電等に十分ご注意ください。●開閉器を投入する場合は、需要家側設備で作業者がいないことを十分確認した後に、「入」にしてください。
---	---

2.1. 接地

接地は、機能上また保安上からも必ず接続してください。（A種接地）

本開閉器には、開閉器とキャビネット内接地端子間用の接地リード線が付属されています。

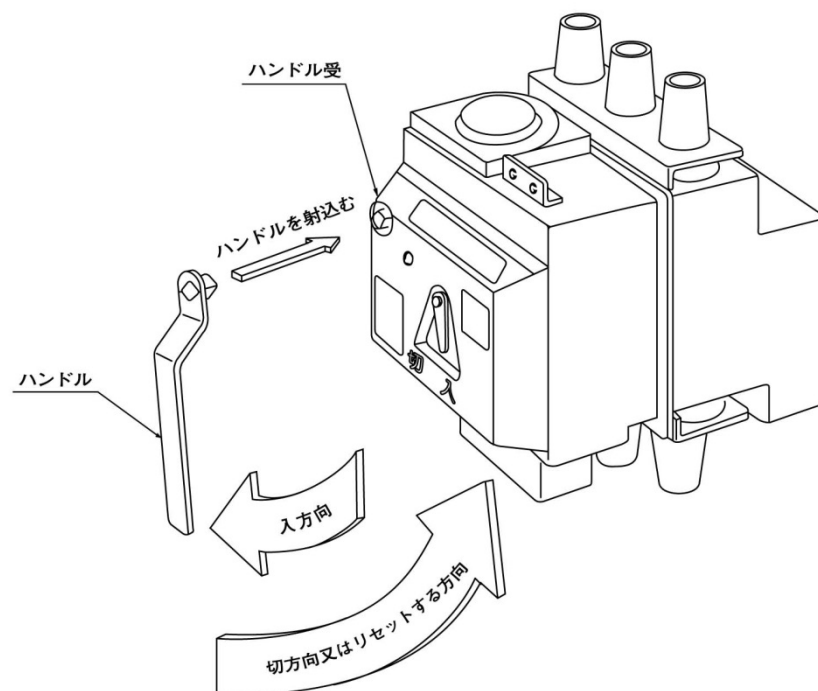
 警告	開閉器および制御装置は、必ずA種接地（キャビネット内接地端子）に接続してください。
--	---

2.2. 制御装置の取付

Ⅱ. 制御装置 の記載内容に従って、制御装置を取付けてください。

2.3. 動作の確認

開閉器および制御装置の据付後は、安全に十分ご注意の上、ハンドルにより開閉器の「入」・「切」操作を速やかに数回行い、異常のない事を確認してください。
(付属のハンドルを使用します。操作時以外は、高圧キャビネットの内側に収納ください。)



注意

ハンドル差込部には方向性があります。
ハンドル挿入時には、ハンドル軸受部の赤印とハンドルの嵌合部の赤印を合わせて嵌合させてください。

2.3.1. ハンドル操作

- ① ハンドルを開閉器のハンドル受に差し込み、ハンドルを右回りに回転させると「入」、左回りに回転させると「切」となります。
- ② ハンドル操作は途中で止めることなく一気に操作してください。
- ③ II. 制御装置 動作の確認 の項に従い、動作確認を実施してください。

2.3.2. リセット操作

地絡事故あるいは過電流事故により開閉器が自動トリップした場合、開閉表示指針は「切」を指しますが、操作ハンドルは「入」状態のままで、通常の「入」「切」操作を行えなくなりますので、リセット操作が必要です。

- ① 操作ハンドルを「切」方向(左回り)にゆっくりと最後まで操作すると、リセットされ、通常の「入」「切」操作が可能となります。
- ② II. 制御装置 動作の確認 の項に従い、動作確認を実施してください。

2.4. 負荷側ケーブル接続材料について


本製品の負荷側ケーブルの接続材料は、以下に従って、正しいものをご使用ください。

- A) 本品付属の圧縮端子、端子カバー、端子固定管をご使用いただく場合
→JCAA C3102「ゴムストレスコーン形キュービクル内終端接続部」を適用

- B) 本品付属の圧縮端子、端子カバー、端子固定管をご使用されない場合
→JCAA S001「過電流ロック形高圧交流ガス開閉器（UGS）終端接続部」を適用

※JCAA：一般社団法人 日本電力ケーブル接続協会

2.5. 廃棄に関する注意事項

 注意	廃棄の際は、開閉器内のSF ₆ ガスを回収する必要がありますので、メーカーにお問い合わせください。
---	--

II . 制御装置

安全上のご注意

取り扱い全般にわたる安全上の注意項目をまとめたものです。製品にお手をふれる前に取扱説明書の各章と照合しながら、必ずお読み頂き、内容を充分理解した上でお取り扱いください。
なお、このマニュアルでは安全注意事項のランクを「警告」、「注意」と区別しております。




警告

取り扱いを誤った場合に、危険な状況が起こり得て、死亡または重傷を受ける可能性が想定される場合。



注意

取り扱いを誤った場合に、危険な状況が起こり得て、中程度の傷害や軽傷を受ける可能性が想定される場合、および物的損害のみの発生が想定される場合。

なお、 **注意** に記載した事項でも、状況によっては重大な結果に結びつく可能性があります。いずれも重要な内容を記載していますので必ず守ってください。



警

告

【納入・運搬】

- 各種操作を行う前に、必ず操作方法を確認してから行ってください。

【施工】

- 取付けには、地中線用 GR 付高圧負荷開閉器施工技術認定証の取得を推奨します。
- 取付けの際は、電力会社の高圧回路が停止されているか、または、キャビネット内の開閉器、モールドジスコン、ピラジスコンが「切」になっていることを必ず御確認ください。
- 施工時には、電力会社のキャビネット内需要家側回路の検電を必ず実施してください。
- 開閉器および制御装置は、必ず A 種接地（キャビネット内接地端子）に接続してください。

【操作】

- 各種操作にあたり、機器の異常（異音、異臭等）が無いか確認してください。異常があった場合は無理に操作しないでください。
- 操作を行う時、無理な操作を行わないでください。機器が破損する恐れがあります。
- 電圧が印加されている状態での作業は、防護措置をとるなど感電等に充分ご注意ください。
- 開閉器を投入する場合は、需要家側設備で作業者がいないことを充分確認した後に、「入」にしてください。



注 意

【使用条件】

- ①本製品は次の範囲でご使用ください。
 - a. 取付場所の周囲温度が -20°C ~ 40°C であること。
 - b. 取付場所の標高が1,000m以下であること。
- ②次のような特殊な状態での本製品の使用は避けてください。
 - a. 引火性ガスまたは引火性粉塵のある場所
 - b. 異常な振動や衝撃のある場所
 - c. 腐食性ガスのある場所
 - d. ①項の範囲を超える場所

【取扱い】

- 感電・火災・ケガの恐れがありますので、絶対に改造・分解はしないでください。
- 制御装置は精密機器の為、取り扱いには十分に注意してください。
- コネクタが濡れている状態での接続は、機器の故障や感電に繋がりますのでお止めください。
- ケーブルの制御装置への接続は、各ケーブルのコネクタ内面に異物の付着が無いことを確認してから実施して下さい。異物が確認された場合、エアブロー等のコネクタピンに破損・変形が生じる恐れのない方法で除去して下さい。異物を除去できない場合、機器の交換が必要となる場合もあるため、直ちに作業を中止して弊社にご連絡ください。
- ケーブル接続後は、ケーブルを強く引張らないでください。

【操作】

- ハンドル差込部には方向性があります。ハンドル挿入時には、ハンドル軸受部の赤印とハンドルの嵌合部の赤印を合わせて嵌合させてください。

【動作確認・基本動作試験】

- 受電直後に制御装置の電源表示 LED（緑）の点灯を確認して下さい。電源表示 LED（緑）が点灯していない場合、重大な故障に至る恐れがありますので、直ちに開閉器を手動にて開放し、弊社にご連絡ください。
- 動作確認・基本動作試験は取扱説明書に記載された手順に従って実施し、記載のない事は行わないでください。
- 動作確認・基本動作試験を実施する前に必ずトリップスイッチの状態を確認してください。トリップスイッチを「有」に倒している場合、開閉器はトリップします。
- 制御装置の試験端子から試験電源を供給する場合は、試験電源の出力電圧が AC85~110V（定格電圧 AC100V）であること、出力波形が純正弦波であること、出力容量が 10W 以上であること、出力周波数がお使いになる制御装置の定格周波数帯に合っていることを確認してください。
- 動作確認・基本動作試験時、制御装置の試験端子から試験電源を供給する場合は、試験表示 LED（赤）の点灯を確認してから模擬信号を入力してください。試験表示 LED（赤）が点灯していない状態で模擬信号を入力した場合、正しい試験結果が得られない可能性があります。
- 動作確認・基本動作試験の終了後は必ず制御装置のトリップスイッチを「有」に倒してください。トリップスイッチを「無」に倒している場合、開閉器はトリップしません。
- 動作確認・基本動作試験の終了後は必ず制御装置の蓋を閉めてください。蓋を閉めていない場合、制御装置は気密性能を持たず、結露等の要因により故障する可能性があります。

【耐電圧試験】

- 高圧回路の絶縁抵抗測定および耐電圧試験は、制御装置左側面の電源コネクタおよび、制御コネクタを必ず外して実施してください。
- 制御装置の入出力部には保護装置が内蔵されていますので、制御装置への絶縁抵抗試験および商用周波耐電圧試験は、絶対に行わないでください。



※開閉器のキャビネットへの据付方法は、一般社団法人 日本電気協会 関東支部発行の施工技術指針をご参照ください。

目 次

II. 制御装置

1.	制御装置の概要	1
1.1.	定格および仕様	2
1.2.	付属品	2
1.3.	外観図	3
1.3.1.	筐体	3
1.3.2.	パネル	4
1.4.	結線図	5
2.	取扱い	6
2.1.	制御装置の取付	6
2.2.	接地	8
2.3.	動作の確認	9
2.4.	自己診断機能	10
2.5.	外部警報接点出力	11
2.6.	地絡動作整定値の設定	12
2.6.1.	地絡動作電流	12
2.6.2.	地絡動作時間	12
2.7.	基本動作試験	13
2.7.1.	地絡動作電流値の確認	14
2.7.2.	地絡動作電圧値の確認	15
2.7.3.	地絡動作時間の確認	15
2.7.4.	地絡動作位相の確認	15
2.7.5.	過電流ロック電流値の確認	16
2.7.6.	F 時限特性の確認	17
2.7.7.	試験終了後の確認事項	17

1. 制御装置の概要

 警告	●各種操作を行う前に、必ず操作方法を確認してから行ってください。
 注意	①本製品は次の範囲でご使用ください。 a. 取付場所の周囲温度が-20℃~40℃であること。 b. 取付場所の標高が1,000m以下であること。 ②次のような特殊な状態での本製品の使用は避けてください。 a. 引火性ガスまたは引火性粉塵のある場所 b. 異常な振動や衝撃のある場所 c. 腐食性ガスのある場所 d. ①項の範囲を超える場所

1.1. 定格および仕様

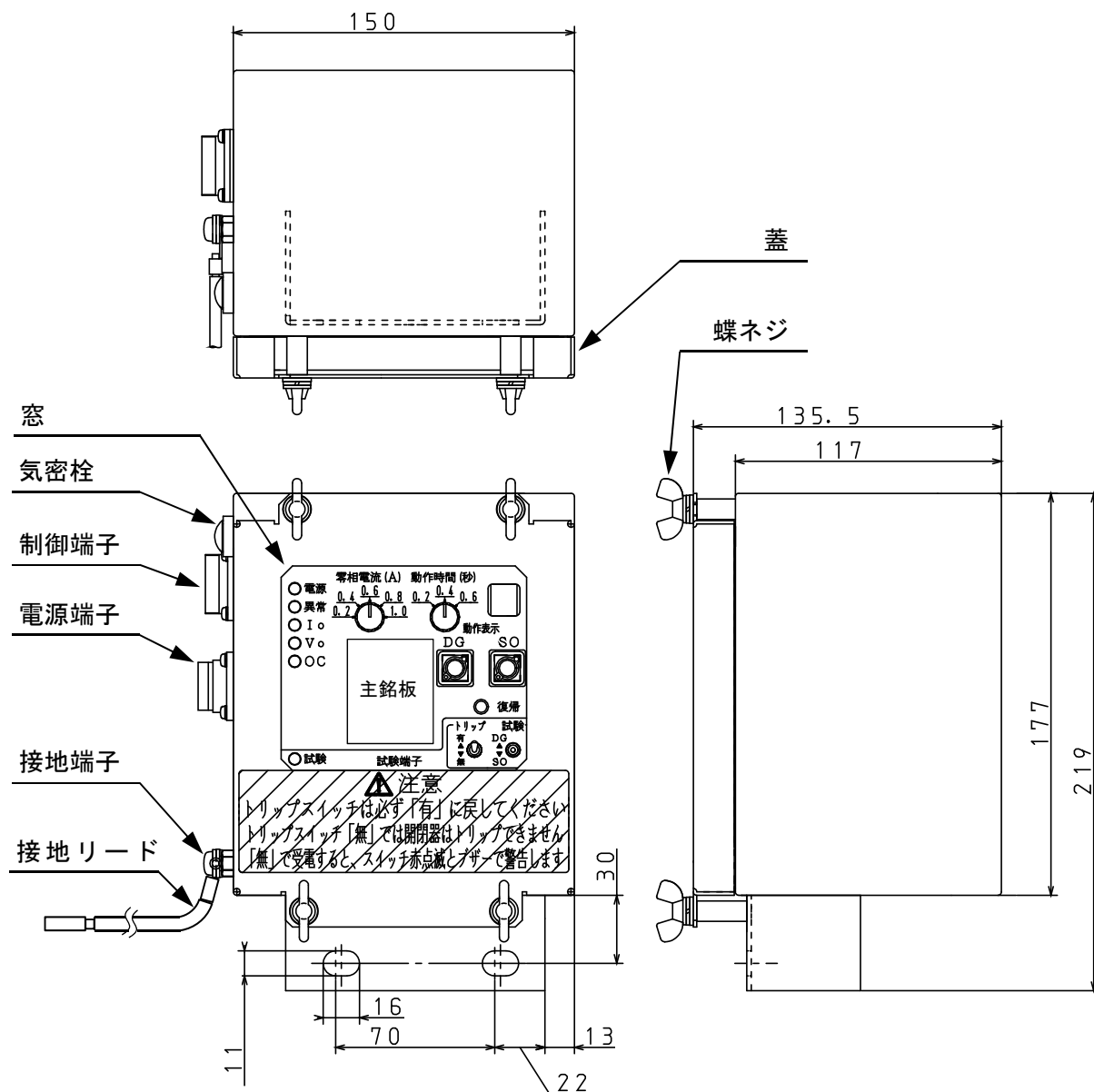
定格制御電圧	AC100V
定格周波数	50Hz または 60Hz
制御電圧変動範囲	AC85～110V
地絡動作零相電流整定値	0.2・0.4・0.6・0.8・1.0 (A) 5段切換
地絡動作零相電圧整定値	完全地絡時の5%固定
地絡動作時間整定値	0.2・0.4・0.6 (秒) 3段切換
地絡動作位相範囲	進み 135° ～遅れ 45°
ロック電流値	650A (動作範囲 450A 以上 650A 以下)
試験方法	手動式および自己診断方式
制御電源表示	LED (緑)
動作表示 (地絡・過電流) (自己診断)	磁気反転表示器 (橙) 手動復帰 LED 異常時点灯 (赤) 自動復帰
外部警報接点容量	AC 100V 7A DC 100V 0.4A
質量	3kg

1.2. 付属品

No	品名	型式、サイズ、外観	数量	用途、備品
1	すり割付き六角ボルト	M8×16 SUS 座金組込	2本	制御装置の固定
2	接地リード線	IV線 5.5mm ² (緑)	1本	開閉器-制御装置間の接地
3	注意事項銘板	140mm×150mm	1枚	キャビネット内扉に貼付け
4	インシュロック	T30R	4本	配線類の固定
5	取扱説明書	本書	1冊	施工や取扱の前に必ずお読みください

1.3. 外観図

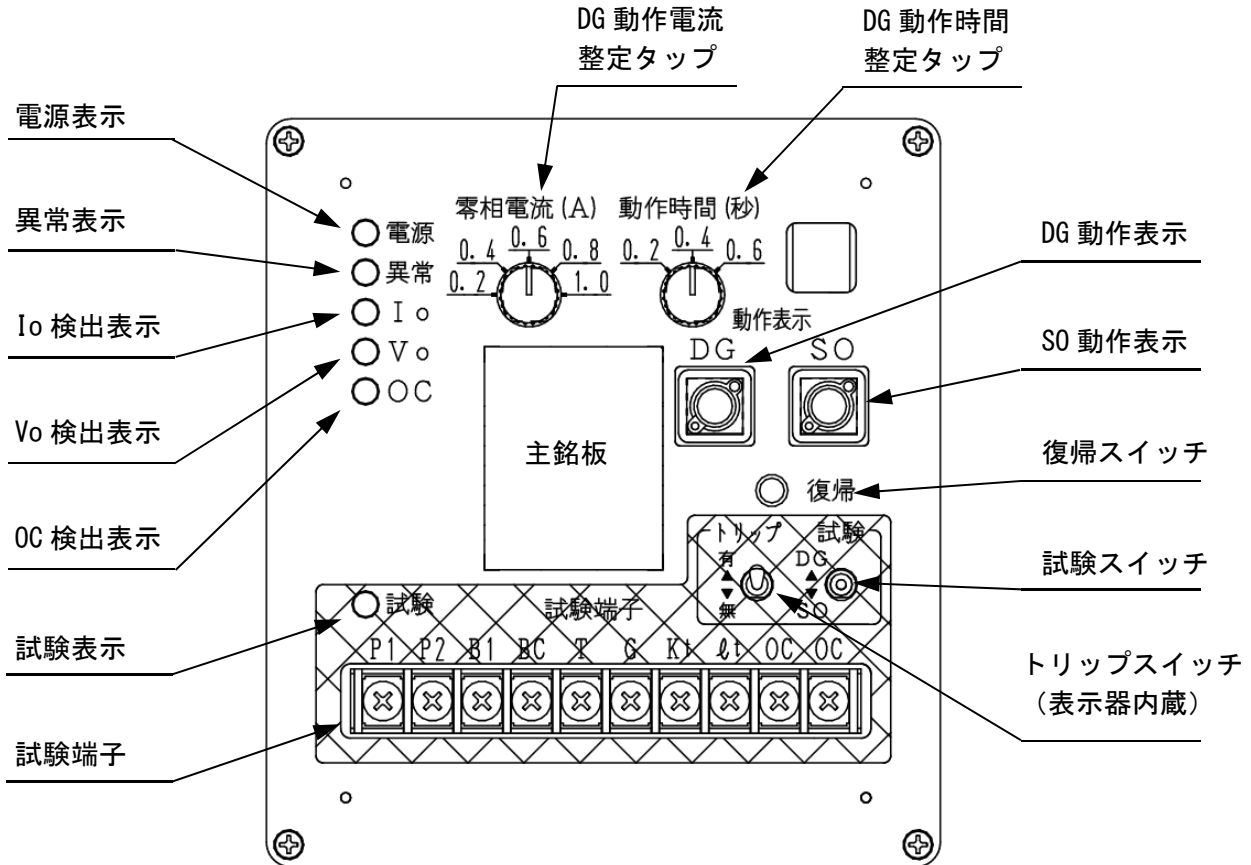
1.3.1. 筐体



蝶ネジのネジ部には、ネジかじり防止の為に二硫化モリブデン（黒いペースト状の物質）が塗付されています。作業時に手で蝶ネジのネジ部に触れた場合、二硫化モリブデンが手に付着することがありますのでお気を付け下さい。

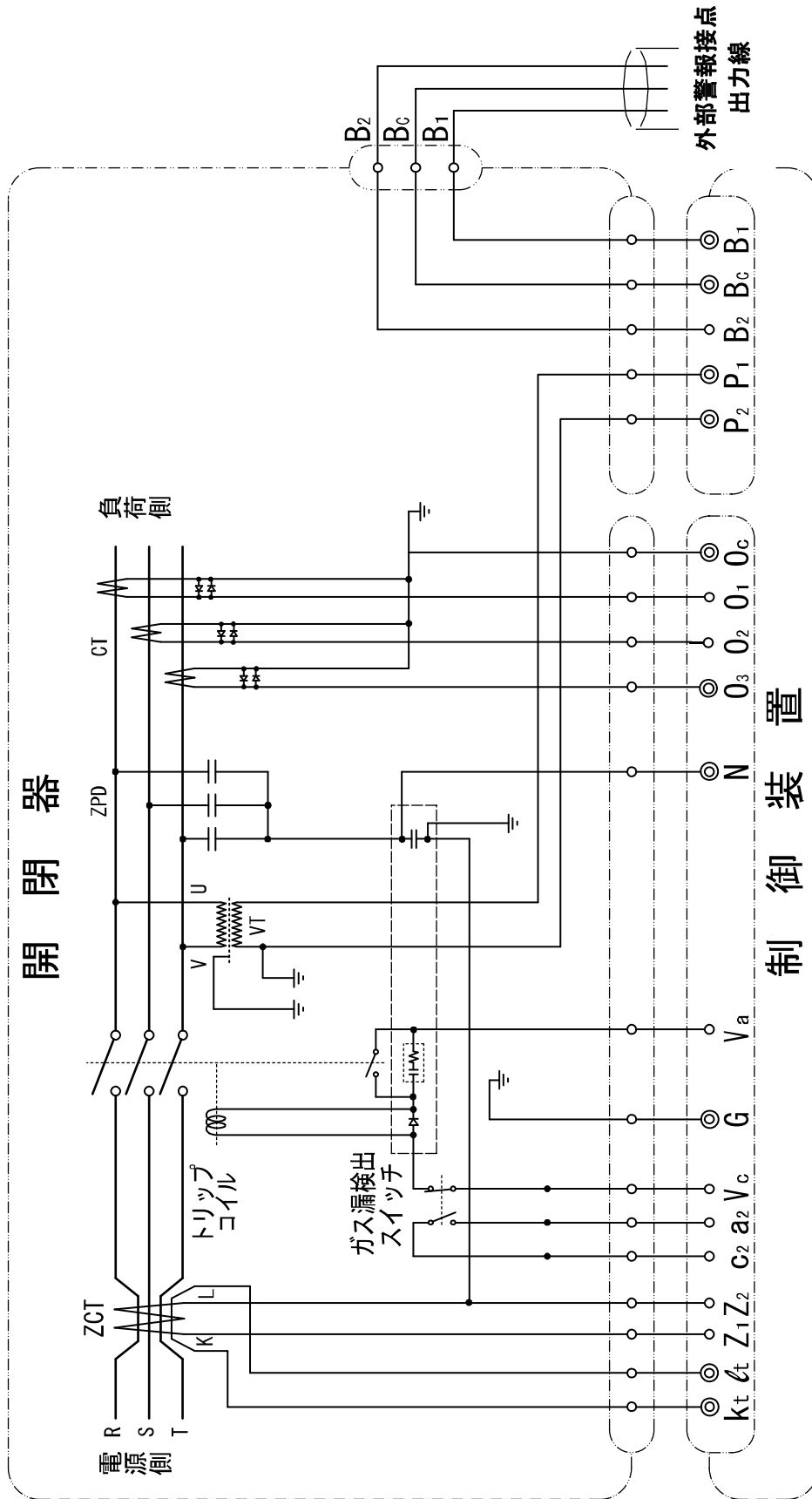
二硫化モリブデンは人体に対して基本的に無害ですが、付着した場合は水などで洗い流してください。

1.3.2. パネル



旧型・新型制御装置の動作の違い		
操作内容	制御装置の動作	
	RM634 タイプ	本製品
手動動作確認 DG・SO 試験スイッチ	試験時トリップスイッチにより開閉器のトリップ有・無を選択。	トリップスイッチにより開閉器のトリップ有・無を選択。
模擬入力試験 DG・SO	試験機能選択用切替レバーが「常時」である場合、開閉器はトリップ有。 試験機能選択用切替レバーが「試験時」である場合、試験時トリップスイッチにより開閉器のトリップ有・無を選択。	



1.4. 結線図





※◎端子は制御装置試験端子台と接続されています。

(但しコネクタのピンサインNIは試験端子Iと接続され、ピンサインO₃・O_cは、試験端子O_c・O_cとの接続となり、3CTのテストが可能な構造となっています。)

2. 取扱い

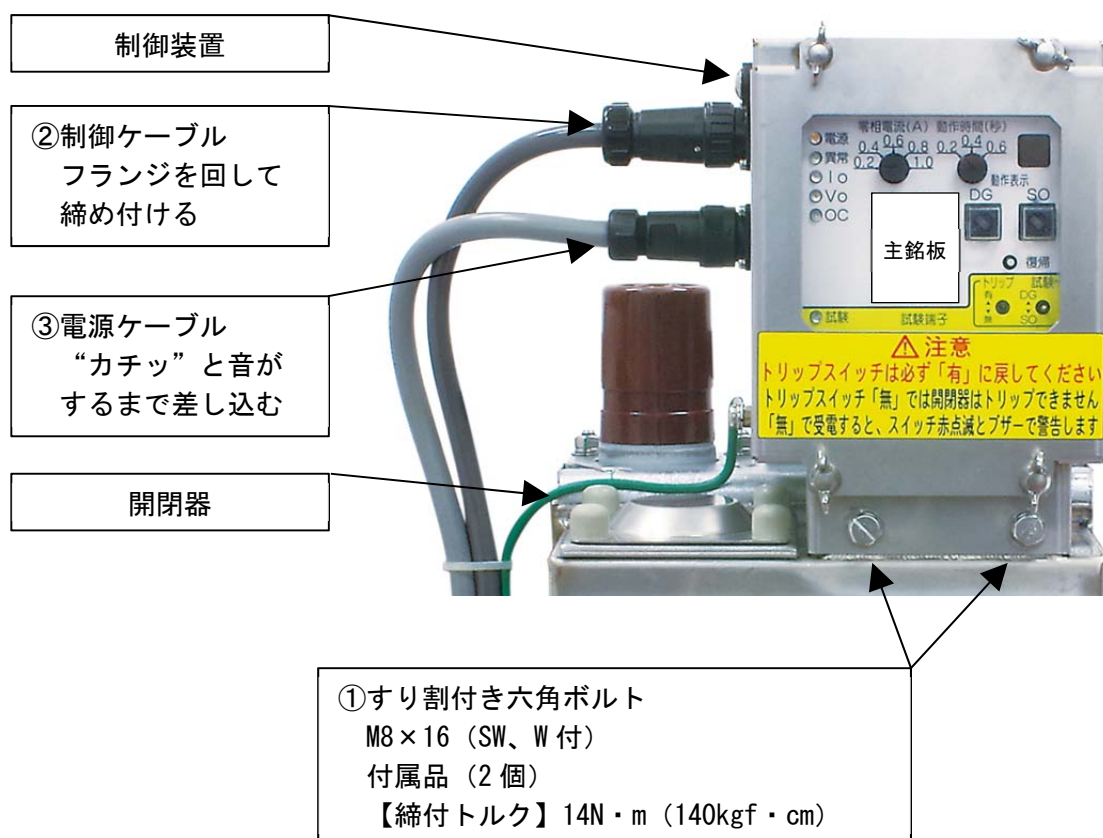
 警告	<ul style="list-style-type: none">●各種操作にあたり、機器の異常（異音、異臭等）が無いか確認してください。異常があった場合は無理に操作しないでください。●操作を行う時、無理な操作を行わないでください。機器が破損する恐れがあります。●電圧が印加されている状態での作業は、防護措置をとるなど感電等に充分ご注意ください。●開閉器を投入する場合は、需要家側設備で作業者がいないことを充分確認した後に、「入」にしてください。●ハンドル差込部には方向性があります。ハンドル挿入時には、ハンドル軸受部の赤印とハンドルの嵌合部の赤印を合わせて嵌合させてください。
 注意	<ul style="list-style-type: none">●感電・火災・ケガの恐れがありますので、絶対に改造・分解はしないでください。●制御装置は精密機器の為、取り扱いには十分に注意してください。

2.1. 制御装置の取付

 警告	<ul style="list-style-type: none">●取付けには、地中線用 GR 付高圧負荷開閉器施工技術認定証の取得を推奨します。●取付けの際は、電力会社の高圧回路が停止されているか、または、キャビネット内の開閉器、モールドジスコン、ピラジスコンが「切」になっていることを必ず御確認ください。●施工時には、電力会社のキャビネット内需要家側回路の検電を必ず実施してください。
 注意	<ul style="list-style-type: none">●コネクターが濡れている状態での接続は、機器の故障や感電に繋がりますのでお止めください。●ケーブルの制御装置への接続は、各ケーブルのコネクター内面に異物の付着が無いことを確認してから実施して下さい。異物が確認された場合、エアブロー等のコネクターピンに破損・変形が生じる恐れのない方法で除去して下さい。異物を除去できない場合、機器の交換が必要となる場合もあるため、直ちに作業を中止して弊社にご連絡ください。●ケーブル接続後は、ケーブルを強く引張らないでください。

この制御装置は、高圧キャビネットに設置された開閉器に対して以下の手順で取付を行ってください。

- ① 制御装置を M8 すり割付き六角ボルト（2本）で開閉器に取り付けてください。
【締付トルク】14N・m（140kgf・cm）
- ② 開閉器の制御ケーブルを制御装置の制御端子（上側）に差し込み、フランジを回して締め付けてください。
- ③ 開閉器の電源ケーブルを制御装置の電源端子（下側）に”カチッ”と音がするまで差し込んでください。



2.2. 接地



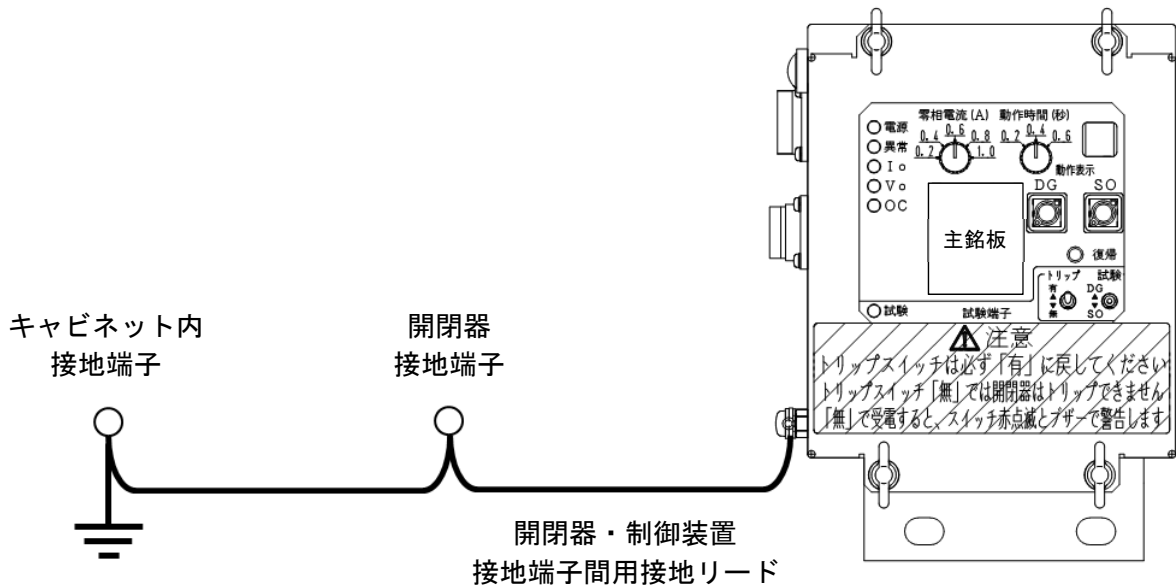
警告

開閉器および制御装置は、必ず A 種接地（キャビネット内接地端子）に接続してください。

接地は機能上、また保安上からも必ず接続してください。（A 種接地）

本製品には開閉器・キャビネット内接地端子間用（開閉器に付属）と開閉器・制御装置接地端子間用（制御装置に付属）の 2 本の接地リード線が付属されています。

出荷状態では、制御装置・開閉器接地端子間用接地リードは制御装置の接地端子に接続されています。接地作業時は、未接続の制御装置・開閉器接地端子間用接地リード片端を、下図のように開閉器の接地端子でキャビネット内接地端子からの接地リードと共締めにしてください。



2.3. 動作の確認



注意

- 受電直後に制御装置の電源表示 LED（緑）の点灯を確認して下さい。電源表示 LED（緑）が点灯していない場合、重大な故障に至る恐れがありますので、直ちに開閉器を手動にて開放し、弊社にご連絡ください。
- 動作確認・基本動作試験は取扱説明書に記載された手順に従って実施し、記載のない事を行わないでください。
- 動作確認・基本動作試験を実施する前に必ずトリップスイッチの状態を確認してください。トリップスイッチを「有」に倒している場合、開閉器はトリップします。
- 制御装置の試験端子から試験電源を供給する場合は、試験電源の出力電圧が AC85～110V（定格電圧 AC100V）であること、出力波形が純正弦波であること、出力容量が 10W 以上であること、出力周波数がお使いになる制御装置の定格周波数帯に合っていることを確認してください。
- 動作確認・基本動作試験時、制御装置の試験端子から試験電源を供給する場合は、試験表示 LED（赤）の点灯を確認してから模擬信号を入力してください。試験表示 LED（赤）が点灯していない状態で模擬信号を入力した場合、正しい試験結果が得られない可能性があります。
- 動作確認・基本動作試験の終了後は必ず制御装置のトリップスイッチを「有」に倒してください。トリップスイッチを「無」に倒している場合、開閉器はトリップしません。
- 動作確認・基本動作試験の終了後は必ず制御装置の蓋を閉めてください。蓋を閉めていない場合、制御装置は気密性能を持たず、結露等の要因により故障する可能性があります。

取付終了後は、充分安全にご注意の上、次の操作を行い動作確認を行ってください。

- ① ハンドルにより開閉器の「入」・「切」操作を速やかに数回行い、異常のない事を確認してください。開閉器の操作方法は I. 開閉器を参照してください。
- ② 試験端子「P1・P2」に試験電源を印加するか、高圧充電時に開閉器を投入した状態で以下の確認を行ってください。
 - a. 電源表示 LED（緑）が点灯すること、また 8 秒経過しても自己診断異常表示 LED（赤）が点灯しない事を確認してください。
 - b. トリップスイッチを「有」に倒した場合、開閉器「入」状態で試験スイッチを、「DG」または「S0」に約 2 秒間倒し、開閉器がトリップ動作し、動作表示（橙）が表示する事を確認してください。
 - c. トリップスイッチを「無」に倒した場合、開閉器「入」状態で試験スイッチを、「DG」または「S0」に約 2 秒間倒し、動作表示（橙）が表示する事を確認してください。このとき開閉器はトリップ動作しません。
- ③ 制御装置の動作確認後は以下の操作を行ってください。
 - a. 復帰スイッチを押し、動作表示を復帰してください。高圧充電中に開閉器トリップ動作をした場合は、開閉器投入後に復帰スイッチを押ししてください。開閉器の操作方法は I. 開閉器を参照してください
 - b. トリップスイッチを「有」に倒してください。
 - c. 制御装置の試験端子に接続された信号線を全て取り外し、蓋を閉めてください。

2.4. 自己診断機能

制御装置は試験スイッチによる動作確認機能の他、自己診断機能を持っています。

自己診断では、制御装置の継電器入力部（地絡、過電流検出部およびガス漏れ検出部）に定期的に模擬信号を印加し、回路チェックを自動的に行います。

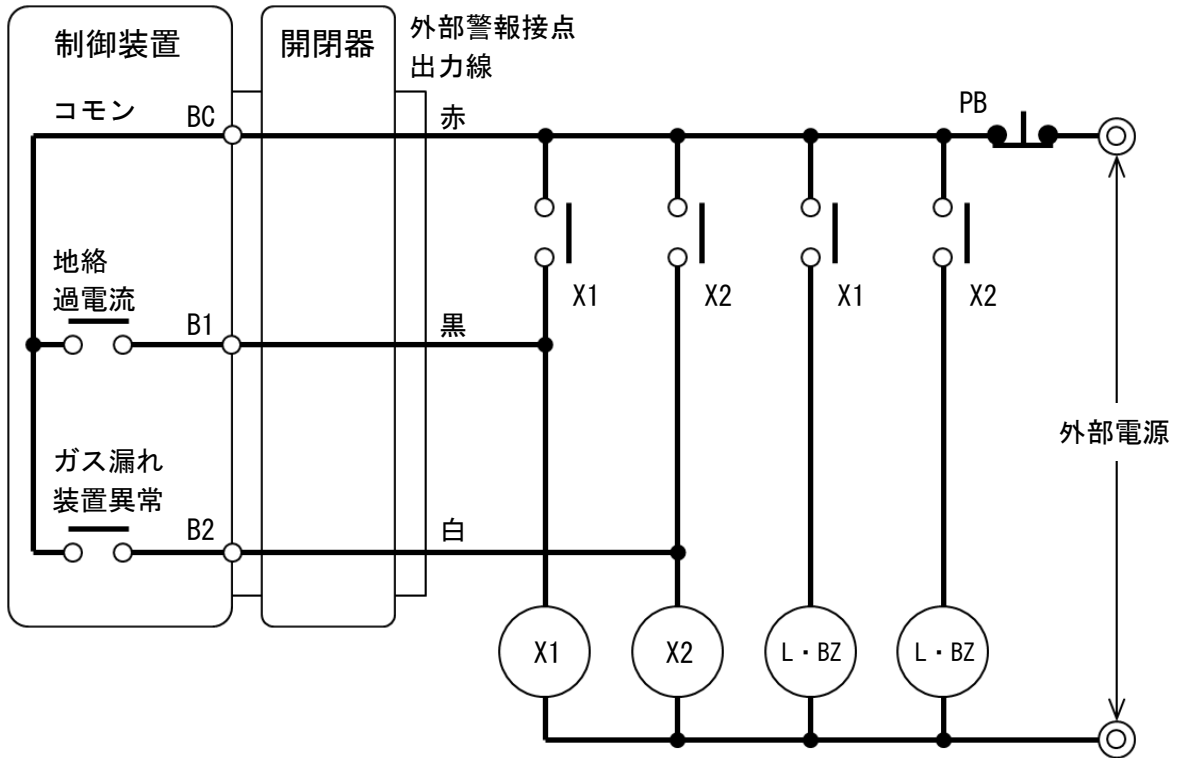
自己診断機能による動作は次の通りです。

- ① 電源投入後、または復帰スイッチを押した後、約 8 秒後に自己診断を開始します。自己診断中は Io、Vo、OC 検出表示 LED（赤）が点灯します。
- ② 制御装置は自己診断の結果により以下の動作を行います。
 - a. 異常が検出されない場合、自己診断を終了して通常の動作に復帰します。その後、約 12 時間間隔で自己診断を行います。
 - b. 異常を検出した場合、異常表示 LED（赤）が点灯すると同時に、外部警報接点出力を開路します（B2・BC 閉路）。その後、約 13 秒間隔で自己診断を行います。
- ③ 異常検出後に自己診断が 2 回連続して正常だった場合、異常から復旧したものと見なし、異常表示 LED（赤）は消灯し、外部警報接点出力（B2-BC）を開路します。その後、通常の約 12 時間間隔の自己診断動作に戻ります。

2.5. 外部警報接点出力

外部警報接点の仕様は次の通りです。

外部警報接点は無電圧接点であり、開閉器の外部警報接点出力線から出力されます。外部警報接点出力線の仕様は I . 開閉器をご覧ください。



- | | | | |
|----|---------------------------|----|-------------|
| BC | : 外部警報接点出力 (コモン) | PB | : 警報停止用スイッチ |
| B1 | : 外部警報接点出力 (地絡・過電流) | X | : 補助リレー |
| B2 | : 外部警報接点出力
(ガス漏れ・装置異常) | L | : 警報用表示灯 |
| | | BZ | : 警報用ブザー |

接点記号	警報接点の種類	閉路条件	接点容量
BC-B1 (赤・黒)	地絡・過電流 警報接点	事故検出および開閉器トリップ 出力から約 0.1 秒間	抵抗負荷の場合 DC100V 0.4A AC100V 7.0A
BC-B2 (赤・白)	装置異常・ガス漏れ 警報接点	自己診断時の制御装置異常 またはガス圧低下を検出してい る場合に連続出力	誘導負荷の場合 DC100V 0.2A AC100V 2.5A

2.6. 地絡動作整定値の設定

この制御装置は、零相変流器（ZCT）で零相電流を、零相電圧検出装置（ZPD）で零相電圧を検出し、その大きさと位相を判別して地絡継電器としての動作を行います。

地絡動作電流整定値と地絡動作時間整定値は、DG 動作電流整定タップと DG 動作時間整定タップの設定により変更可能です。各整定値は以下の基準に従って設定してください。

2.6.1. 地絡動作電流

高圧需要家殿の受電設備は、電力会社の配電用変電所の地絡継電器との協調がとられている必要があります。

変電所との地絡保護協調をとるためには、通常は地絡動作電流整定値を0.2Aに設定すれば充分ですが、検出感度が良過ぎて微弱事故で動作する事があり、そのような場合は地絡動作電流整定値を0.4A以上に変更してください。

地絡動作電流整定値を0.6A以上に設定する場合は、配電用変電所の地絡継電器の保護範囲に接近し、協調がとれなくなる場合がありますので、事前に電力会社の営業機関と連絡をとるなどして電力側との協調をとってください。

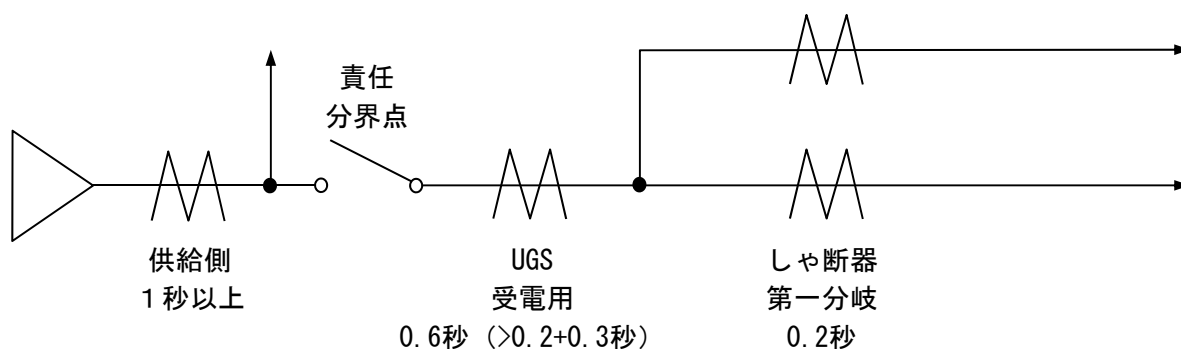
2.6.2. 地絡動作時間

通常、電力会社の配電用変電所の地絡継電器動作時間は1秒以上である為、高圧需要家殿の設備に備え付けられた地絡継電器は1秒未満での動作が要求されます。

変電所の地絡継電器動作時間が1秒以上である場合、構内に高圧分岐が無ければ制御装置の地絡動作時間整定値は0.2秒に設定してください。

構内に高圧分岐が数段ある場合は、下図のようにしゃ断器（CB）の動作時間を考慮して地絡動作時間整定値を設定してください。一般のしゃ断器（CB）では、制御装置の地絡動作時間整定値をしゃ断器（CB）の動作時間+0.3秒以上に設定することで協調をとることができます。

変電所によっては地絡継電器動作時間が1秒以下である場合があります。その場合は、事前に電力会社の営業機関にご相談ください。



2.7. 基本動作試験



注意

- 受電直後に制御装置の電源表示 LED（緑）の点灯を確認して下さい。電源表示 LED（緑）が点灯していない場合、重大な故障に至る恐れがありますので、直ちに開閉器を手動にて開放し、弊社にご連絡ください。
- 動作確認・基本動作試験は取扱説明書に記載された手順に従って実施し、記載のない事を行わないでください。
- 動作確認・基本動作試験を実施する前に必ずトリップスイッチの状態を確認してください。トリップスイッチを「有」に倒している場合、開閉器はトリップします。
- 制御装置の試験端子から試験電源を供給する場合は、試験電源の出力電圧が AC85～110V（定格電圧 AC100V）であること、出力波形が純正弦波であること、出力容量が 10W 以上であること、出力周波数がお使いになる制御装置の定格周波数帯に合っていることを確認してください。
- 動作確認・基本動作試験時、制御装置の試験端子から試験電源を供給する場合は、試験表示 LED（赤）の点灯を確認してから模擬信号を入力してください。試験表示 LED（赤）が点灯していない状態で模擬信号を入力した場合、正しい試験結果が得られない可能性があります。
- 動作確認・基本動作試験の終了後は必ず制御装置のトリップスイッチを「有」に倒してください。トリップスイッチを「無」に倒している場合、開閉器はトリップしません。
- 動作確認・基本動作試験の終了後は必ず制御装置の蓋を閉めてください。蓋を閉めていない場合、制御装置は気密性能を持たず、結露等の要因により故障する可能性があります。

制御装置は試験スイッチによる動作確認機能の他、位相試験器を用いることで実際の事故を模擬した試験（模擬地絡試験、模擬短絡試験）を実施する事が可能です。

この制御装置は、パネル部分に試験端子（電源、警報接点、零相電圧、零相電流、過電流）が用意されています。試験端子の「P1・P2」「B1・BC」にそれぞれ外部からの試験電源、接点監視が接続できます。

試験端子「P1・P2」から試験電源が供給されていない時、制御装置の電源は開閉器に内蔵された VT からの供給となり、警報接点出力は開閉器の外部警報接点出力線から出力されます。

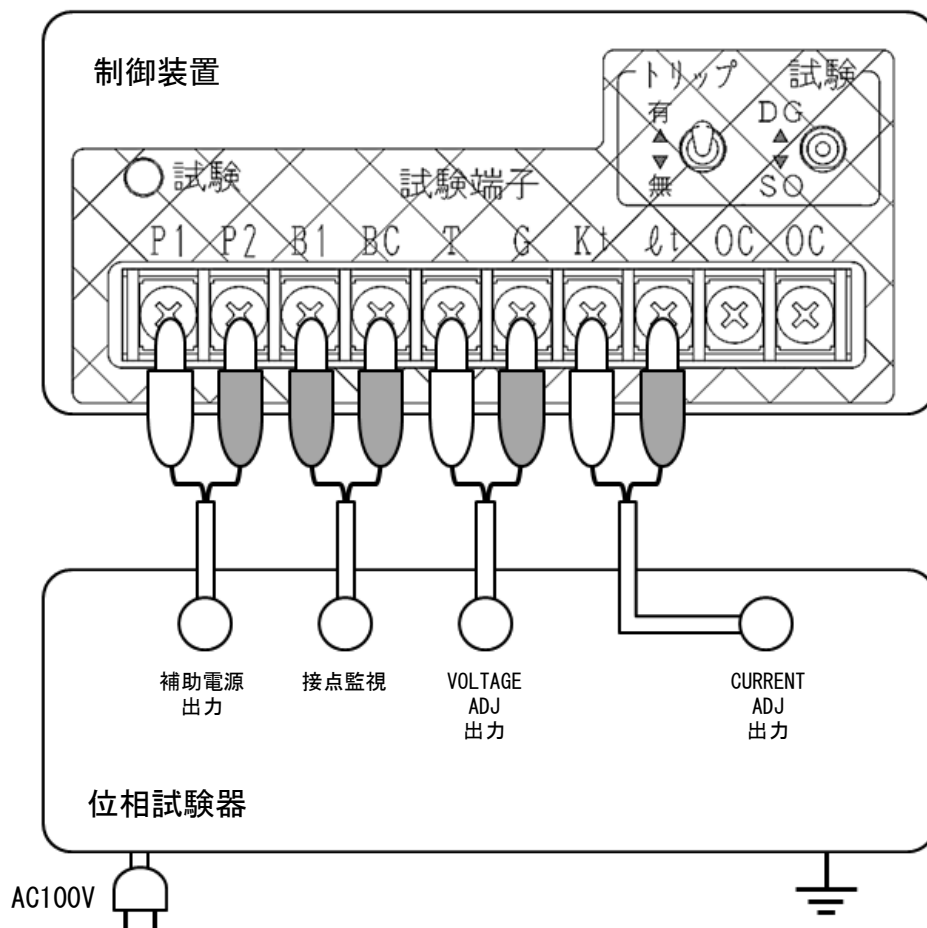
試験電源を供給すると、制御装置の電源が自動的に試験電源へ切り替わるとともに、試験表示 LED（赤）が点灯し、警報接点出力は試験端子「B1・BC」からの出力となります。

位相試験器を用いた試験の手順は次の通りです。

2.7.1. 地絡動作電流値の確認

- ① 試験を実施する前に必ずトリップスイッチ「有」「無」の状態を確認してください。
- ② 模擬地絡試験回路を構成してください。
- ③ 制御装置のDG動作電流整定タップを0.2Aに設定してください。
- ④ 「VOLTAGE ADJ.」を285V、「CURRENT ADJ.」を0 A、「PHASE ADJ.」を0° に調整してください。
- ⑤ 「START」スイッチを押し、Vo検出表示LED（赤）が点灯していることを確認してから「CURRENT ADJ.」を徐々に上げてください。
その際、制御装置がDG動作して開閉器が開放する最小零相電流値を測定し、 $0.2A \pm 10\%$ (0.18~0.22A) の範囲内であることを確認してください。
- ⑥ DG動作電流整定タップ0.4A以上についても、0.2Aと同様の方法で確認してください。

模擬地絡試験回路



P1	: 試験電源入力	T	: 零相電圧入力
P2	: 試験電源入力コモン	G	: 零相電圧入力コモン
B1	: 外部警報接点出力	Kt	: 零相電流入力
BC	: 外部警報接点出力コモン	It	: 零相電流入力コモン
		OC	: 過電流入力

2.7.2. 地絡動作電圧値の確認

- ① 試験を実施する前に必ずトリップスイッチ「有」「無」の状態を確認してください。
- ② 模擬地絡試験回路を構成してください。
- ③ 「VOLTAGE ADJ.」を0V、「CURRENT ADJ.」を整定電流値の150%（例：DG動作電流整定タップ0.2Aの場合、0.3A）、「PHASE ADJ.」を0°に調整してください。
- ④ 「START」スイッチを押し、Io検出表示LED（赤）が点灯していることを確認してから「VOLTAGE ADJ.」を徐々に上げてください。
その際、制御装置がDG動作して開閉器が開放する最小零相電圧値を測定し、 $190V \pm 25\%$ （143～238V）の範囲内であることを確認してください。

2.7.3. 地絡動作時間の確認

- ① 試験を実施する前に必ずトリップスイッチ「有」「無」設定状態をご確認ください。
- ② 模擬地絡試験回路を構成してください。
- ③ 制御装置のDG動作時間整定タップを0.2秒に設定してください。
- ④ 「VOLTAGE ADJ.」を285V、「CURRENT ADJ.」を整定電流値の130%（例：DG動作電流整定タップ0.2Aの場合、0.26A）または400%（例：DG動作電流整定タップ0.2Aの場合、0.8A）、「PHASE ADJ.」を0°付近に調整してください。
- ⑤ カウンタ（SEC）表示にし、「RESET」スイッチを押して表示を“0”にしてください。
- ⑥ 「START」スイッチを押し、制御装置がDG動作して開閉器が開放することを確認して下さい。「START」スイッチを押した際、Io、Vo検出表示LED（赤）が点灯します。
- ⑦ カウンタ表示が規格（「CURRENT ADJ.」電流整定値130%の場合は時間整定値 ± 0.1 秒、400%の場合は時間整定値 -0.1 秒～時間整定値 $+0$ 秒）を満たす事を確認してください。
- ⑧ DG動作時間整定タップ0.4秒以上についても、0.2秒と同様の方法で確認してください。

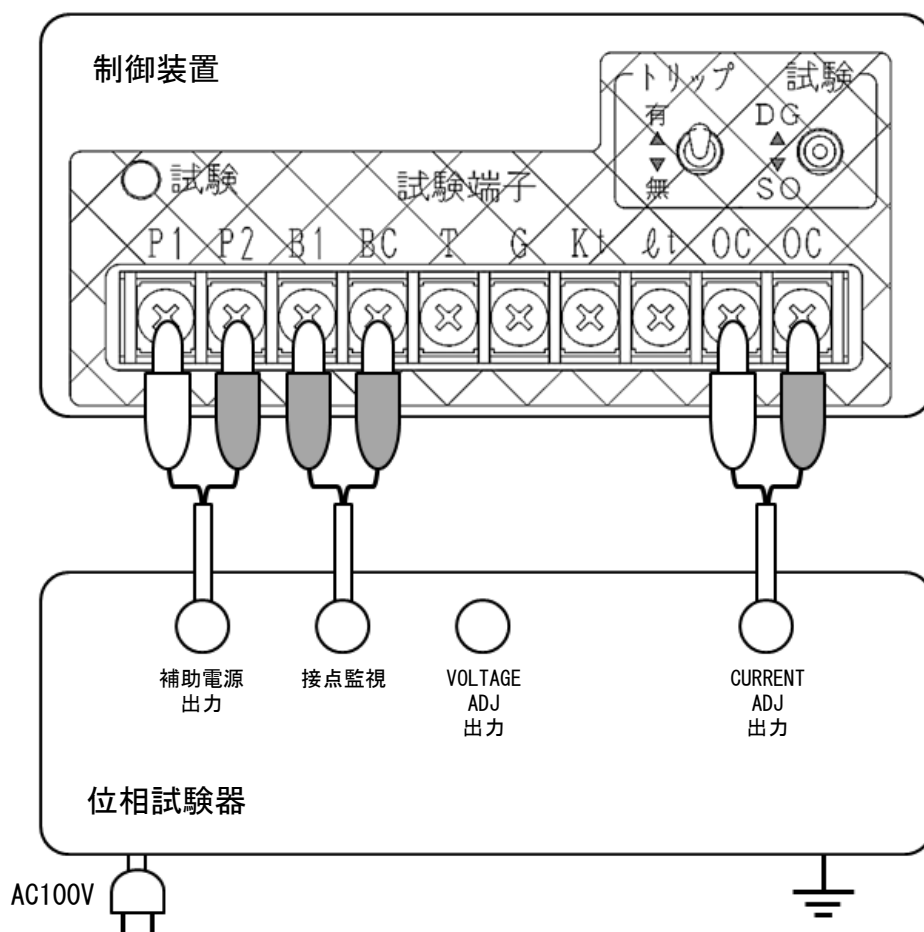
2.7.4. 地絡動作位相の確認

- ① 試験を実施する前に必ずトリップスイッチ「有」「無」設定状態をご確認ください。
- ② 模擬地絡試験回路を構成してください。
- ③ 「VOLTAGE ADJ.」を285V、「CURRENT ADJ.」を整定電流値の1,000%（例：DG動作電流整定タップ0.2Aの場合、2A）、「PHASE ADJ.」を進み160°付近に調整してください。
- ④ 「START」スイッチを押し、Io、Vo検出表示LED（赤）が点灯していることを確認してから「PHASE ADJ.」を進み135°方向に徐々に動かしてください。
その際、制御装置がDG動作して開閉器が開放する動作開始位相角を測定し、その値が進み $135 \pm 10^\circ$ （進み125～145°）の範囲内であることを確認してください。
- ⑤ 「PHASE ADJ.」を遅れ60°付近に調整してください。
- ⑥ 「START」スイッチを押し、「PHASE ADJ.」を遅れ45°方向に徐々に動かしてください。
その際、制御装置がDG動作して開閉器が開放する動作開始位相角を測定し、その値が遅れ $45^\circ \pm 10^\circ$ （遅れ35～55°）の範囲内であることを確認してください。

2.7.5. 過電流ロック電流値の確認

- ① 試験を実施する前に必ずトリップスイッチ「有」「無」の状態を確認してください。
- ② 模擬短絡試験回路を構成してください。
- ③ 「CURRENT ADJ.」を0.2Aに調整してください。
- ④ 「START」スイッチを押し、「CURRENT ADJ.」を徐々に上げてください。
その際、OC検出表示LED（赤）が点灯する最小電流値を測定し、0.225～0.325A（主回路側電流450～650A相当）の範囲内であることを確認してください。
- ⑤ OC検出表示LED（赤）が点灯した状態で、「STOP」スイッチを押すと同時に補助電源出力を停止し、制御装置がSO動作して開閉器が開放することを確認してください。

模擬短絡試験回路



P1	: 試験電源入力	T	: 零相電圧入力
P2	: 試験電源入力コモン	G	: 零相電圧入力コモン
B1	: 外部警報接点出力	Kt	: 零相電流入力
BC	: 外部警報接点出力コモン	I	: 零相電流入力コモン
		OC	: 過電流入力

2.7.6. F時限特性の確認

- ① 試験を実施する前に必ずトリップスイッチ「有」「無」の状態を確認してください。
- ② 模擬短絡試験回路を構成してください。
- ③ 「CURRENT ADJ.」を0.325Aに調整してください。
- ④ 「START」スイッチを押し、1秒後に「STOP」スイッチを押ししてください。「START」スイッチを押しした際、OC検出表示が点灯（赤色）します。
- ⑤ 手順①～④実施後、手順④で「STOP」スイッチを押してから6秒後に補助電源出力を停止し、制御装置がSO動作せず、開閉器が開放しない事を確認してください。
- ⑥ 手順①～④実施後、手順④で「STOP」スイッチを押してから4秒後に補助電源出力を停止し、制御装置がSO動作して開閉器が開放する事を確認してください。

2.7.7. 試験終了後の確認事項

- ① 復帰スイッチを押し、動作表示を復帰してください。高圧充電中に開閉器トリップ動作をした場合は、開閉器投入後に復帰スイッチを押しください。開閉器の操作方法はI. 開閉器を参照してください。
- ② トリップスイッチを「有」に倒してください。
- ③ 制御装置の試験端子に接続された信号線を全て取り外し、蓋を閉めてください。

試験管理値				
試験項目		試験条件	規格	
地絡検出特性	動作電流値	Vo = 285V 位相 = 0°	0.2A	0.18~0.22A
			0.4A	0.36~0.44A
			0.6A	0.54~0.66A
			0.8A	0.72~0.88A
			1.0A	0.90~1.10A
	動作電圧値	Io = 150% 位相 = 0°	143~238V	
	動作時間	Io = 130% Vo = 285V 位相 = 0°	0.2秒	0.1~0.3秒
			0.4秒	0.3~0.5秒
			0.6秒	0.5~0.7秒
		Io = 400% Vo = 285V 位相 = 0°	0.2秒	0.1~0.2秒
			0.4秒	0.3~0.4秒
			0.6秒	0.5~0.6秒
位相特性	Io = 1000% Vo = 285V	進み	135° ±10°	
		遅れ	45° ±10°	
過電流 蓄勢トリップ	過電流 ロック電流値	CT比 2000 : 1 の電流を 0C 端子に通電する。	225~325mA 主回路側電流 450~650A 相当	
	F 時限 (事故記憶時間)	4秒で事故記憶の確認	5±0.5秒	トリップ
		6秒で事故解除の確認		不動作

試験管理値は、施工時にキャビネット扉内側（需要家側）に貼り付ける試験管理値表でも確認可能です。試験管理値表は開閉器に添付されています。

お問合せ先



株式会社 **三英社製作所**

〒142-8611 東京都品川区荏原5丁目2番1号

株式会社三英社製作所 営業本部 開発営業部

TEL:03-3781-8132 FAX:03-5498-7228

URL:<http://www.san-eisha.co.jp>