

過電流ロック形高圧交流気中負荷開閉器  
(地中線用・MDS母線用・VT付)  
V・UAS

形 式	開 閉 器	S B 0 8 9
	制御装置	R M 6 4 7 L 7

---

年 月 日

 株式会社 **三英社製作所**



SB089

## 過電流ロック形高圧交流気中負荷開閉器 (地中線用・MDS母線用・VT付)

2019年 11月 7日制定  
株式会社 三英社製作所

### I. 開閉器部

#### 1. 適用範囲

本品は自家用施設における保守の容易化、配電線への波及事故防止のため、高圧キャビネット内の第3回路に取付けるものとします。

#### 2. 機能

開閉器はⅡ. 制御装置部、Ⅲ. VT部と組合せて以下の機能を有するものとします。

##### (1) 地絡事故時のトリップ機能

開閉器の負荷側で地絡事故が発生した時は、開閉器内の地絡事故検出部が事故を検出して信号を制御装置に送り、制御装置からのトリップ指令で変電所のしゃ断器より先に開閉器を開放して、お客様設備を配電線路から切り離し、幹線への波及事故を防止します。

##### (2) 短絡事故時の過電流蓄勢トリップ機能

開閉器の負荷側で短絡事故が発生した時は、開閉器内の短絡事故検出部が事故を検出して信号を制御装置に送るが、過負荷しゃ断電流値以上の電流をしゃ断出来ないため制御装置で事故を記憶しておき、変電所のしゃ断器が動作して回路が無充電になってからトリップ指令を出して開閉器を開放します。このため、事故が起きた配電線は一度停電しますが、再送電された時点では切り離されているので幹線の停電は短時間となります。

##### (3) 過電流蓄勢トリップ優先機能

地絡事故と短絡事故が同時に発生し、開閉器内の検出部が両方の事故を検出した場合は、過電流蓄勢トリップ優先機能が働き、制御装置で事故を記憶しておき、変電所のしゃ断器が動作して回路が無充電になってからトリップ指令を出して開閉器を開放します。

#### 3. 種類

開閉器は過電流蓄勢トリップ付地絡トリップ形 (SOG) ・方向性とし、種類は以下の一種類とします。

名 称	形 式
過電流ロック形高圧交流気中負荷開閉器 (地中線用・MDS母線用・VT付)	SB089

※MDS母線とは東京電力殿標準仕様書 6G-11「モールドジスコン (三極形)」に含まれるモールド母線及び東京電力殿標準仕様書 6G-27「UGS対応銅帯母線」を示します。

以下「V・UAS」とします。

#### 4. 使用条件

開閉器は、高圧キャビネット (自立形) の周囲温度・20℃以上 40℃以下 (日間平均温度 35℃以下)、標高 1,000m 以下で使用するものとします。

## I. 開閉器部

### 5. 定 格

- 5. 1. 定 格 電 圧 7.2kV
- 5. 2. 定 格 電 流 300A
- 5. 3. 定格負荷電流開閉容量 300A
- 5. 4. 極 数 3 極
- 5. 5. 定格短時間耐電流 12.5kA×1.0 秒 (実効値)
- 5. 6. 定格短絡投入電流 31.5kA×3 回 (波高値)
- 5. 7. 定 格 周 波 数 50Hz / 60Hz
- 5. 8. 定格地絡遮断電流 30A
- 5. 9. 定格励磁電流開閉容量 15A
- 5.10. 定格充電電流開閉容量 10A
- 5.11. 定 格 耐 電 圧 60kV

### 6. 構造および材質

#### 6.1. 一般事項

- (1) 本品の各部は、実用上有害な変化を生じない良質の材料を使用し、入念かつ均一に組立てるものとします。又、長期間使用できるよう十分な耐久性をもつ構造とし、通常の輸送や取扱い中に起こる振動、衝撃に十分耐えるものとします。
- (2) 開閉器の取付けは、母線に局部的応力を与えることなく、母線との適度な嵌合状態を微調整できる専用取付工具を使用するものとします。専用取付工具は、東京電力殿標準仕様 6U-91「地中線用 GR 付開閉器取付け工具 (暫定)」に基づいた構造とし、社団法人 全関東電気工事協会殿の認定を得たものを使用することとします。
- (3) 開閉器は地絡優先とし、本体部は一線地絡が生じても短絡に移行しにくい各相分離構造とします。また万一開閉器内部で短絡事故が発生した場合にも、燃焼の継続などキャビネット外への公衆災害のおそれが無い構造とします。
- (4) 開閉器が母線と完全に嵌合していることを確認できる構造とします。

#### 6.2. 開閉器

- (1) 開閉器は主回路開閉部と操作機構部及び VT (Ⅲ. VT 部) からなるものとします。
- (2) 開閉部の絶縁媒体は空気とします。

#### 6.3. 機構部

- (1) 開閉機構は、手動操作方式および過電流蓄勢トリップ付き地絡トリップ形引外し方式とし、振動、衝撃などにより自然閉路、開路しないものとします。
- (2) 手動操作は 6.4. 項に示す操作ハンドルにて行うものとし、開閉器の正面から操作可能な方式とします。

#### 6.4. 操作ハンドル

操作ハンドルは着脱式とし、機械的に優れた材料を使用し防錆対策を施したものとします。

## 6.5. ケーブル接続端子

ケーブル端子は 22～150mm<sup>2</sup>の CVT ケーブルが接続可能とし、ケーブル取付時の応力で端子が曲がったり、絶縁物に損傷を生じないものとします。

6.6.項のケーブル終端接続部が接続できる構造とします。

## 6.6. ケーブル終端接続部

開閉器に接続するケーブル終端接続部は、JCAA S 001「6600V 架橋ポリエチレン絶縁電力ケーブル用過電流ロック形高圧交流ガス開閉器（地中線用）終端接続部規格」で規定される終端接続部を使用するものとします。

## 6.7. 銘板

開閉器正面の見易い位置に、以下の事項を表示した銘板を容易に取れないよう取り付けるものとします。

- (1) 機 器 名 称：過電流<sup>トリップ</sup>形高圧交流気中負荷開閉器（地中線用・MDS 母線用・VT 付）V・UAS
- (2) 形式（製造者が定める形名）：SB089
- (3) 定 格 電 圧：7.2kV
- (4) 定 格 電 流：300A
- (5) 定 格 耐 電 圧：60kV
- (6) 定 格 周 波 数：50Hz / 60Hz
- (7) 質 量：32kg
- (8) トリップ装置の種類：SOG
- (9) 定格短時間耐電流：12.5kA
- (10) 定格短絡投入電流：C 31.5kA
- (11) 定格過負荷遮断電流：C 720A
- (12) ロック電流値：650A
- (13) 製造番号：英数字で記入（例：0001）
- (14) 製造年月：西暦で記入（例：2011. 2）
- (15) 製造社名またはその略号：株式会社 三英社製作所

## 6.8. 警報接点出力

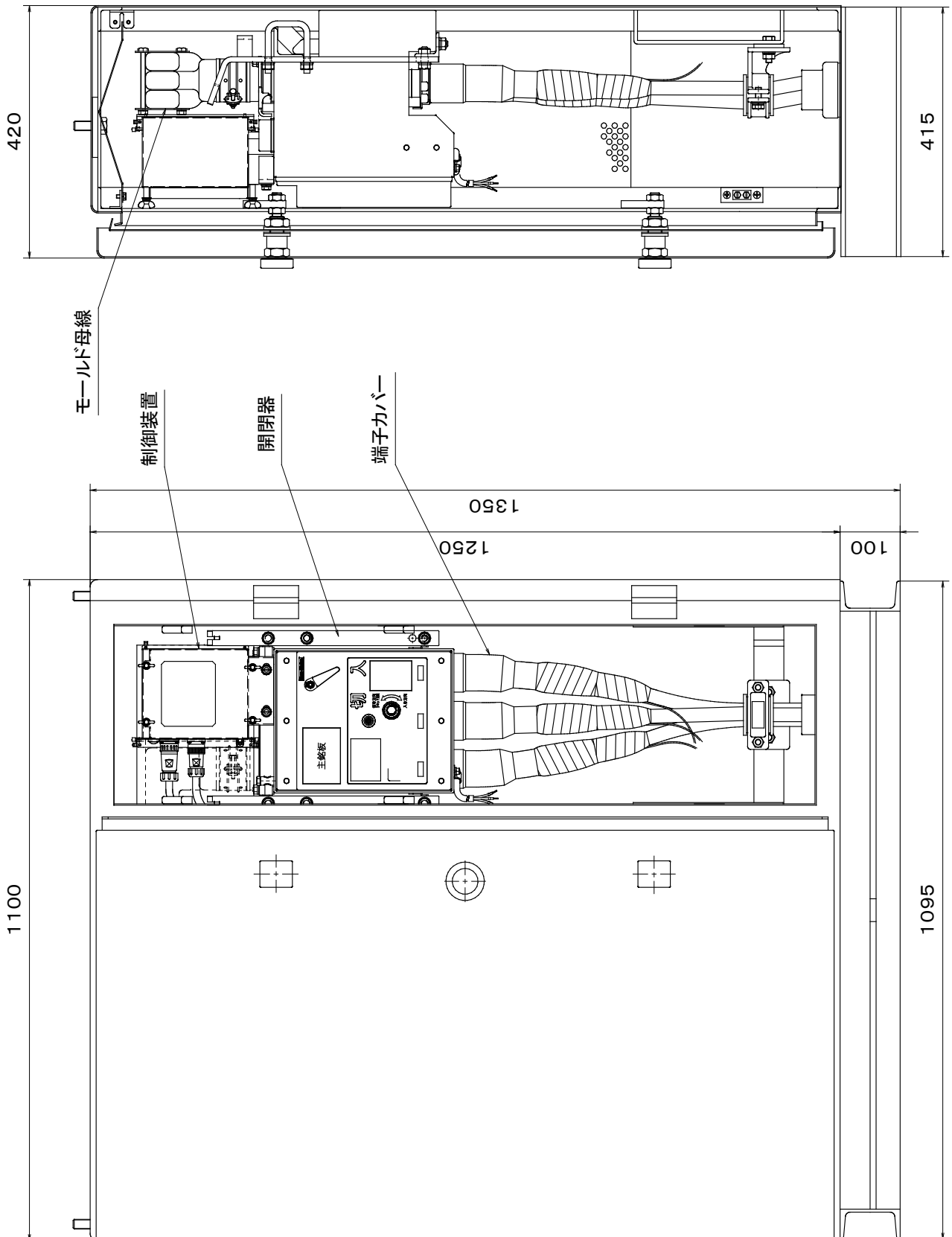
警報接点の出力は 3 芯ケーブルから取り出すものとし、以下の通りとします。

ケーブル色	種類		出力
緑	B1	事故時動作	DG/SO（瞬時閉路：最小 100msec）
黄	B2	装置異常	異常検出中（連続閉路）
赤	BC	共通端子	—

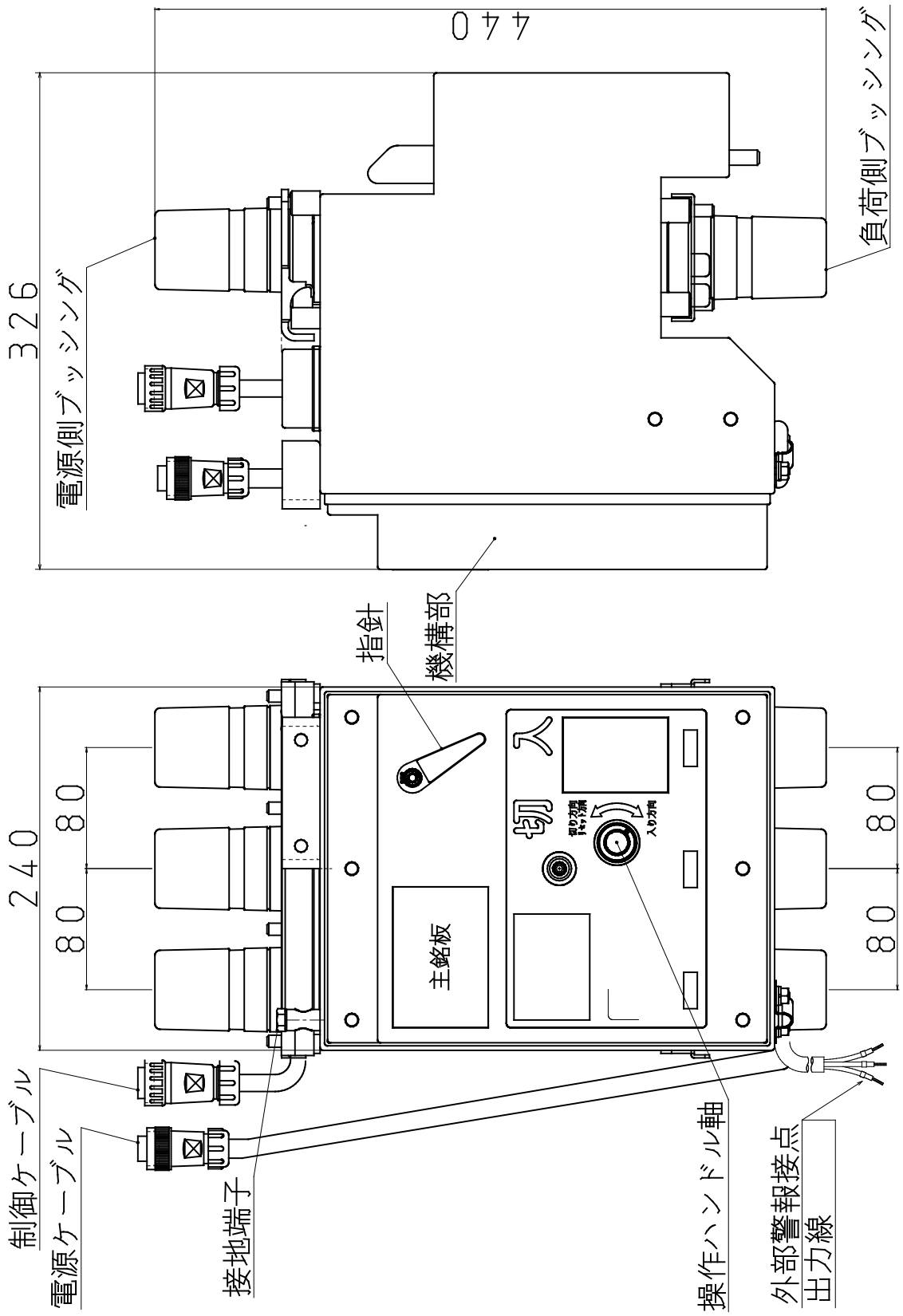
※接点容量は AC100V/7A 又は DC100V/0.4A（抵抗負荷）

I. 開閉器部

過電流ロック形高圧交流気中負荷開閉器（地中線用・MDS 母線用・VT 付）設置例

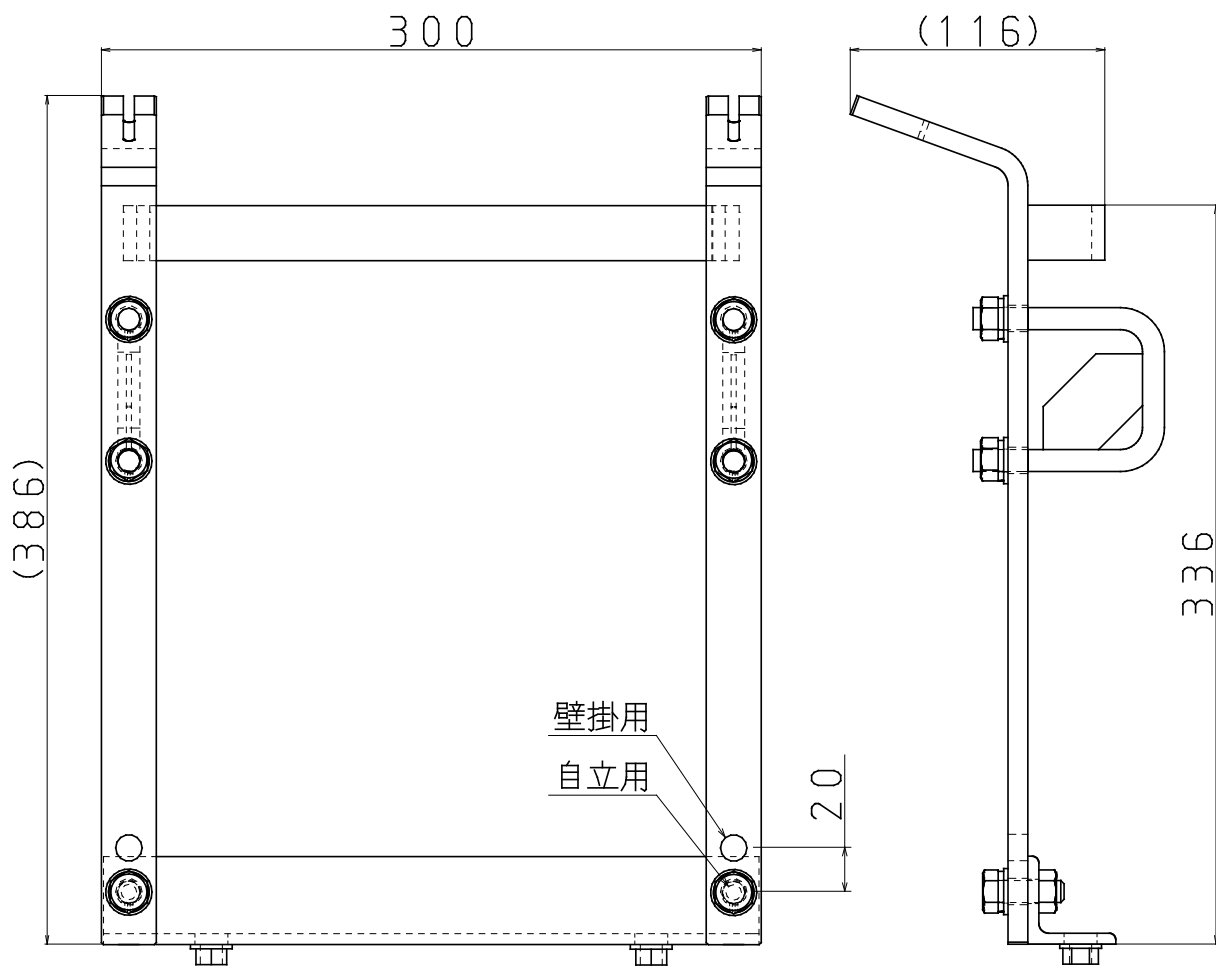


開閉器



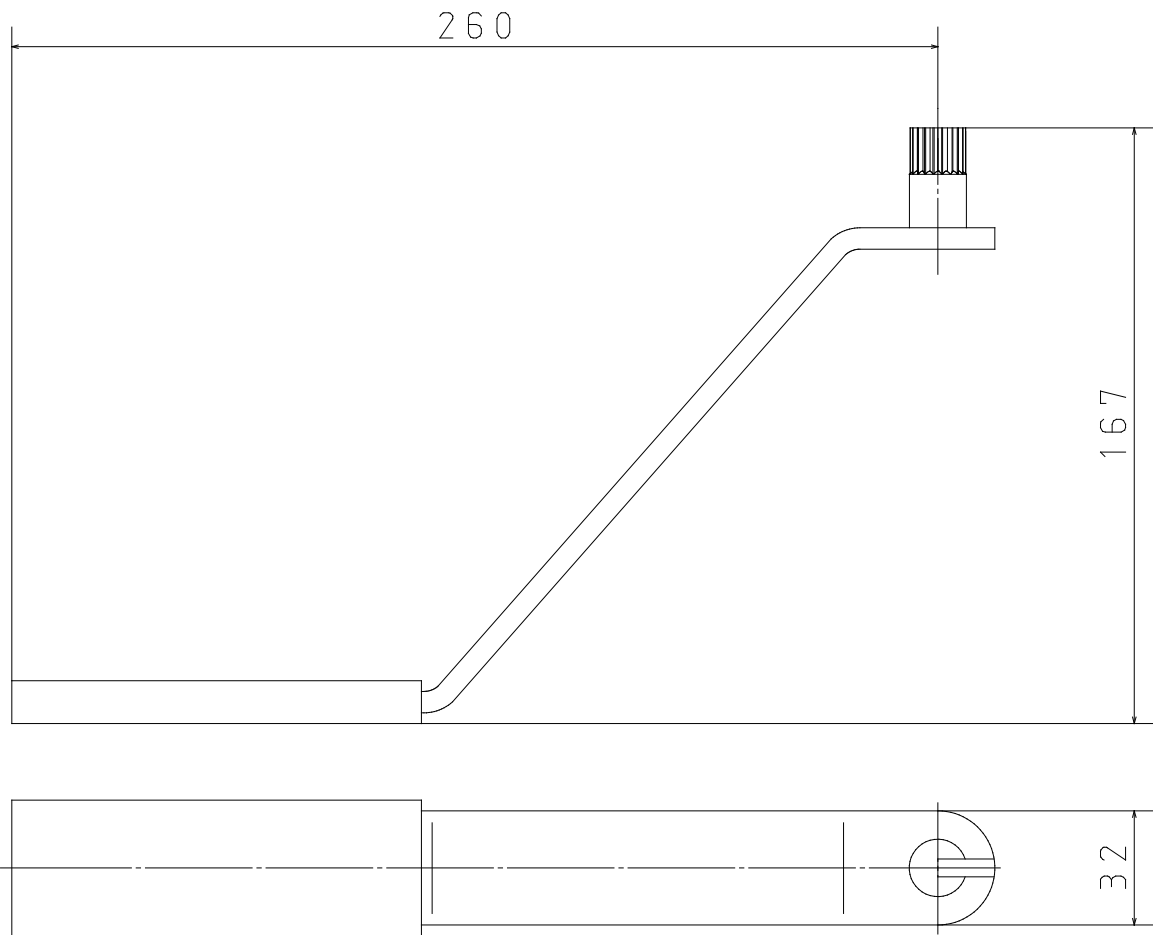
I. 開閉器部

開閉器取付金具



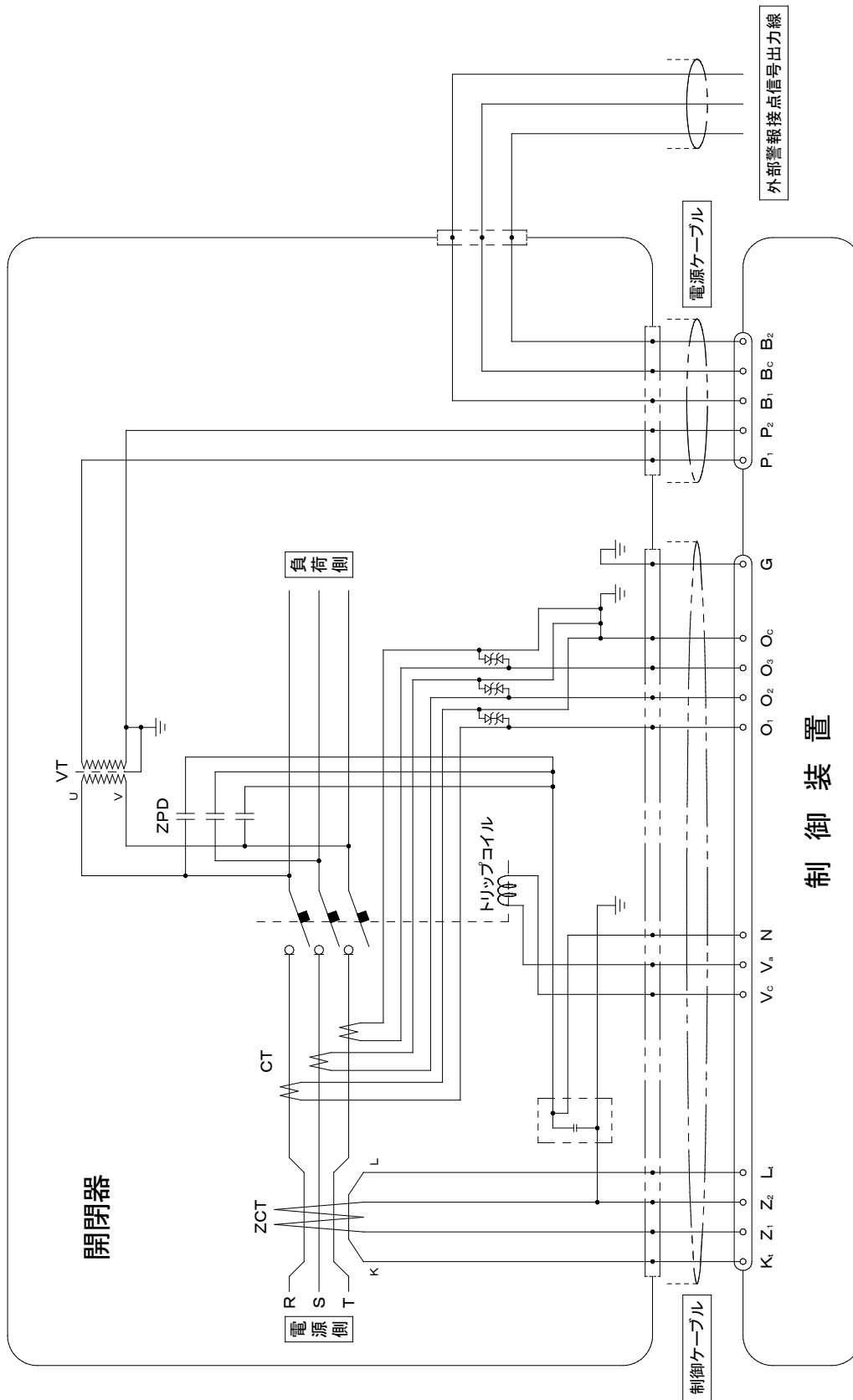


開閉器操作ハンドル



I. 開閉器部

結線図



注：結線図内にある開閉器および制御装置を接続するケーブルの各記号は、制御装置パネル上の試験端子台の記号と異なります。

RM647L7

## 過電流ロック形高圧交流気中開閉器 制御装置

2020年4月15日制定

株式会社 三英社製作所

### Ⅱ. 制御装置部

#### 1. 適用範囲

本品はⅠ. 開閉器部の項に定める過電流ロック形高圧交流気中開閉器（地中線用・MDS 母線用）（以下、開閉器とします）とⅢ. VT 部の項に定める変圧器と組合せて使用する制御装置とします。

#### 2. 種類

本品は過電流蓄勢トリップ付き地絡トリップ形（SOG）・方向性とし、以下の1種類とします。

MDS 母線とは東京電力パワーグリッド標準仕様 6G-11 「モールドジスコン（三極形）」に含まれるモールド母線及び東京電力パワーグリッド標準仕様「UGS 対応銅帯母線」を示します。

名 称	型 式
過電流ロック形高圧交流気中開閉器制御装置 （地中線用・MDS 母線用・VT 付開閉器用）	RM647L7

#### 3. 使用条件

使用条件は JIS C 4609（高圧受電用地絡方向継電装置）の標準使用状態とします。但し、周囲温度条件は高圧キャビネットの周囲温度 $-20^{\circ}\text{C}$ 以上  $40^{\circ}\text{C}$ 以下とします。

#### 4. 定 格

本品の定格は以下の通りであるものとします。

名 称	定 格
定格制御電圧	AC100V
定格周波数	50Hz
DG 動作電流整定値	0.2A, 0.4A, 0.6A, 0.8A, 1.0A の 5 段階切替
DG 動作電圧整定値	190V（完全地絡時の零相電圧 3810V の 5%）
DG 動作時間整定値	0.2 秒, 0.4 秒, 0.6 秒の 3 段階切替
DG 動作位相範囲	進み $135^{\circ}$ $\sim$ $(0^{\circ})$ $\sim$ 遅れ $45^{\circ}$

## II. 制御装置部

### 5. 構造および材質

#### 5.1 一般事項

- (1) 本品の各部は、東京電力パワーグリッド仕様 6G-3「高圧キャビネット」の第3回路に取り付けた状態で実用上有害な変化を生じない良質の材料を使用するものとします。又、長期間使用できるよう十分な耐久性を持つ構造であると共に、通常の輸送や取扱い中に起こる振動、衝撃に十分耐えるものとします。
- (2) 本品と開閉器の取付部や操作部・表示部などの各部は、設置作業および保守作業において、十分作業しやすい配置および構造とします。
- (3) 本品は外部からの誘導ノイズの影響を受けないものとします。
- (4) 本品はケーブル地絡時の高調波を含んだ波形に対して誤動作のないものとします。
- (5) 本品は制御電源の短時間の変動、停止に対して誤動作しないものとします。

#### 5.2 ケース

- (1) 本品のケースは、長期の使用に対して耐久性、耐蝕性を有する材料を使用するものとします。
- (2) 本品のケースと蓋の締付部には、パッキンを使用します。尚、パッキンは十分な耐候性および耐久性に優れた良質の材料を用いるものとします。
- (3) 本品の蓋には、蓋をケースに取り付けた状態でも前面パネル上の表示器を確認できるような窓を設けるものとします。

#### 5.3 制御回路

- (1) 本品の制御回路は、開閉器の動作を保証するために必要な機械的、電気的強度を持ち、長期間の使用における通常の温湿度の変化、機械的振動、衝撃等に耐える構造とします。
- (2) 本品の制御回路は、電源等から異常電圧（雷サージ電圧、開閉サージ電圧、短時間交流過電圧など）が侵入しても動作に支障を生じないように、回路中に保護装置を持つものとします。

#### 5.4 前面パネル

- (1) 本品の前面パネルには以下の必要事項を記載した銘板を容易に外れないよう貼付するものとします。

	記載内容
名 称	過電流ロック形高圧交流気中開閉器制御装置
型 式	RM647L7
定格制御電圧	AC100V
定格周波数	50Hz
製造年月	西暦で記入
質 量	3kg
製造番号	5桁の数字で記入（例：00001）
製造業者名	株式会社三英社製作所

(2) 本品の前面パネルには、以下の仕様を満たすスイッチを設けるものとします。

	名 称	構 造	状 態	装置の認識
1	DG 動作電流 整定タップ	ロータリー スイッチ (5 接点)	0.2A	DG 動作電流整定値 0.2A 設定
			0.4A	DG 動作電流整定値 0.4A 設定
			0.6A	DG 動作電流整定値 0.6A 設定
			0.8A	DG 動作電流整定値 0.8A 設定
			1.0A	DG 動作電流整定値 1.0A 設定
2	DG 動作時間 整定タップ	ロータリー スイッチ (3 接点)	0.2 秒	DG 動作時間整定値 0.2 秒設定
			0.4 秒	DG 動作時間整定値 0.4 秒設定
			0.6 秒	DG 動作時間整定値 0.6 秒設定
3	復帰スイッチ	押ボタンスイッチ (自己復帰型)	定常	定常状態 (復帰状態)
			投入	投入により以下の動作を実施 ① DG,SO 表示を黒色に反転 ② Io,Vo,OC 検出状態を初期化 ③ 自己診断の実施時間を初期化
4	試験スイッチ	トグルスイッチ (自己復帰型)	定常	定常状態 (復帰状態)
			[DG]投入	DG 制御回路の自己診断を行って異常が 検出されなければ以下の動作を実施 ① DG 動作表示を橙色に反転 ② トリップ出力 ③ 警報接点投入
			[SO]投入	SO 制御回路の自己診断を行って異常が 検出されなければ以下の動作を実施 ① SO 動作表示を橙色に反転 ② トリップ出力 ③ 警報接点投入
5	トリップ スイッチ	トグルスイッチ (状態保持型)	[有]投入	トリップ出力を実施
			[無]投入	開閉器をロック (開閉器開放阻止) して トリップ出力を行わない

## II. 制御装置部

(3) 本品の前面パネルには、以下の仕様を満たす表示器を設けるものとします。

	名称	構造	状態	装置の認識
1	DG 動作表示	磁気反転表示器 (※)	黒色	DG 動作を未実施
			橙色	DG 動作を実施済の状態
2	SO 動作表示	磁気反転表示器 (※)	黒色	SO 動作を未実施
			橙色	SO 動作を実施済の状態
3	電源表示	緑色 LED	消灯	電源供給なし
			緑点灯	電源供給あり
4	異常表示	赤色 LED	消灯	定常状態
			赤点灯	装置異常検出状態
5	Io 検出表示	赤色 LED	消灯	定常状態
			赤点灯	主回路の零相電流値又は試験信号の DG 動作整定値超過を検出
6	Vo 検出表示	赤色 LED	消灯	定常状態
			赤点灯	主回路の零相電圧値又は試験信号の DG 動作整定値超過を検出
7	OC 検出表示	赤色 LED	消灯	定常状態
			赤点灯	開閉器主回路電流値又は試験信号のロック電流値超過を検出
8	試験表示	赤色 LED	消灯	定常状態（開閉器 VT から電力供給）
			赤点灯	試験電源入力を検出
9	トリップ スイッチ内蔵 LED	赤緑二色 LED	緑点灯	トリップスイッチ[有]状態
			消灯	トリップスイッチ[無]状態かつ 試験電源入力を検出
			赤点滅	トリップスイッチ[無]状態かつ 試験電源入力を未検出

(※)復帰又は反転操作が行われない限り、磁気反転表示器は表示内容を保持します。

(4) 本品の前面パネルには、制御回路の試験をするために本品外部から電源（以下、試験電源とします。）や、事故を模擬した電流・電圧を入力するための試験端子を設けるものとします。  
また、VT と試験端子は電氣的に分離され、VT 出力（通常時の電源）と制御電源が接続されることのない構造とします。

### 5.5 接続コネクタ

- (1) 本品には、開閉器からの電源又は信号線を接続するための接続コネクタとして、電源端子および制御端子を設けるものとします。
- (2) 本品の電源端子の構造は、オス型レセプタクル（5ピン）とし、開閉器のメス型プラグ付きリードと接続されるものとします。
- (3) 本品の制御端子の構造は、メス型レセプタクル（14ピン）とし、開閉器のオス型プラグ付きリードと接続されるものとします。
- (4) 本品の電源端子および制御端子に使用するレセプタクルは、防水構造（ゲージ圧 20.0kPa {0.2kgf/cm<sup>2</sup>}) とし、耐候性及び耐久性に優れた良質のOリング又はそれと同等のものを使用するものとします。

### 5.6 接地端子

本品の接地端子には M6 圧着端子（丸型）を固定できるものとします。

## 6. 機能

### 6.1 地絡トリップ機能

開閉器の負荷側で地絡事故が発生した場合、地絡トリップ機能が働いて以下に示す動作（DG 動作）を行います。

- (1) 事故から規定時間経過後、トリップ出力して開閉器を開放させます。これにより、お客様設備を配電線路から切り離して、幹線への波及事故を防止します。
- (2) 事故から規定時間経過後、警報接点を投入するとともに、DG 動作表示を橙色に反転します。

### 6.2 過電流蓄勢トリップ機能

開閉器の負荷側での短絡事故により過電流が発生した場合、過電流蓄勢トリップ機能が働いて以下に示す動作（SO 動作）を行います。

- (1) 変電所の遮断器開放により幹線が停電し、開閉器主回路が無電圧となるまで開閉器をロック（開閉器開放阻止）します。これにより、過電流の開放による開閉器の内部短絡を防止します。
- (2) 開閉器主回路の無電圧と過電流の消滅を確認後、トリップ出力して開閉器を開放させます。これにより、再送電開始前に事故点が幹線から切り離されます。
- (3) 開閉器主回路の無電圧と過電流の消滅を確認後、警報接点を投入すると共に、SO 動作表示を橙色に反転します。

### 6.3 過電流蓄勢トリップ優先機能

短絡事故と地絡事故が同時に発生した場合、過電流蓄勢トリップ優先機能が働いて以下に示す動作を行います。

- (1) 過電流蓄勢トリップ機能を優先し、地絡トリップ機能による動作を行いません。これにより、過電流の開放による開閉器の内部短絡を防止します。
- (2) 過電流蓄勢トリップ機能の動作により、開閉器主回路が無電圧となってからトリップ出力して開閉器を開放させます。

## II. 制御装置部

### 6.4 自己診断機能

本品は以下に示す動作により制御回路の異常を診断・検出し、異常による開閉器の誤動作を防止する自己診断機能を持ちます。

- (1) 試験スイッチが DG または SO 側に投入された場合、本品は対応する制御回路に対して事故を模擬した信号を入力し、制御回路の異常を診断します。  
異常が検出されなかった場合、対応する動作表示を橙色に反転、警報接点を投入、トリップ出力して開閉器を開放させます。
- (2) 電源供給開始または復帰スイッチ投入から規定時間が経過した場合、本品は制御回路に対して事故を模擬した信号を入力し、制御回路の異常を診断します。  
異常が検出されなかった場合、本品は自己診断を終了します。以降、規定時間の経過ごとに自己診断を行います。
- (3) 制御回路に異常が検出された場合、本品は開閉器をロック（開閉器開放阻止）し、異常表示を赤点灯させます。
- (4) 異常検出後、異常の原因が取り除かれた場合、本品は自動的に異常検出をクリアして正常動作に復帰します。
- (5) 本品は自己診断中に地絡事故及び短絡事故を検出せず、地絡トリップ機能及び過電流蓄勢トリップ機能による動作は行いません。

### 6.5 トリップスイッチによるロック機能

トリップスイッチが無側に投入されている場合、トリップスイッチによるロック機能が働いて以下に示す動作を行います。

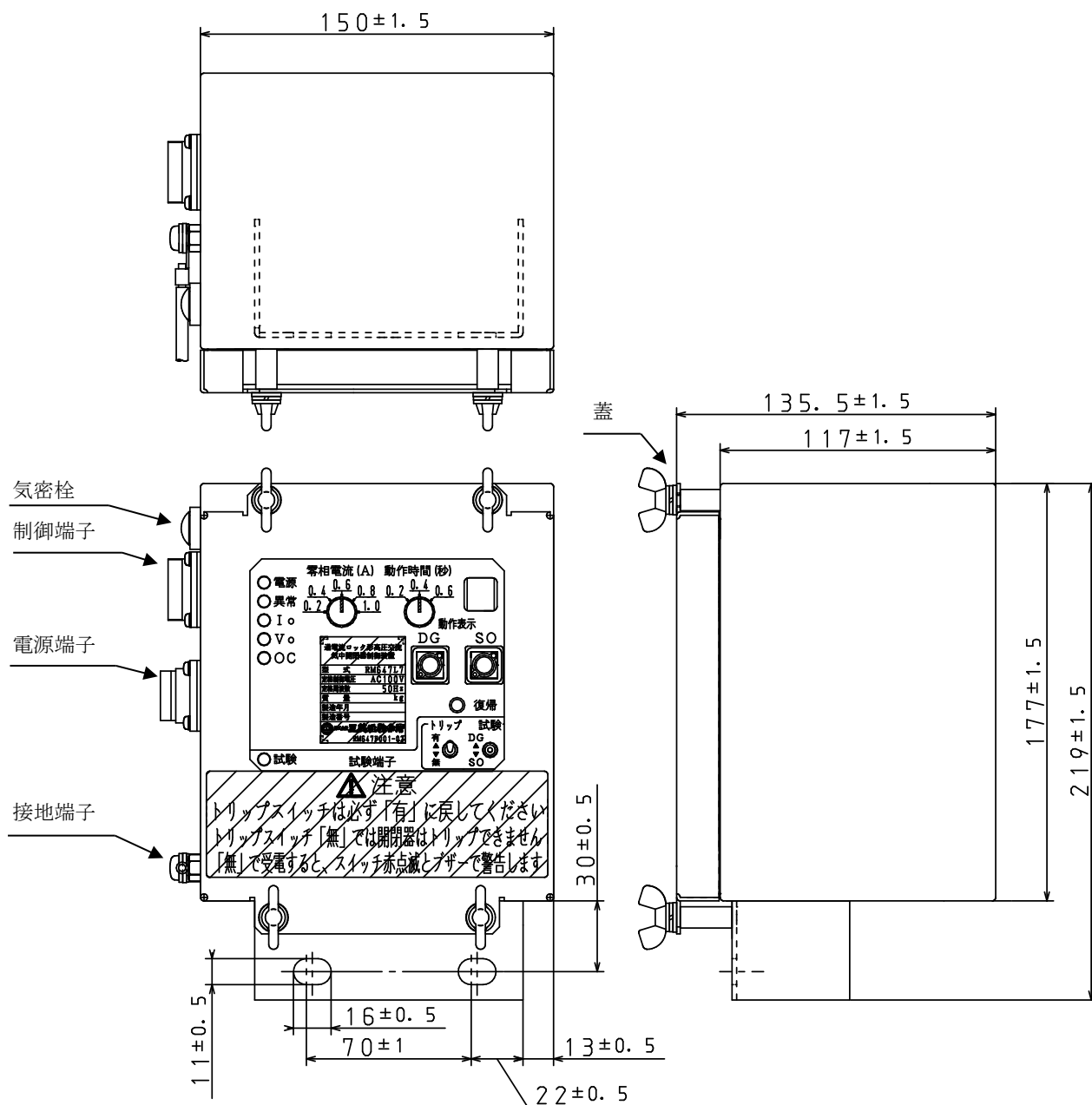
- (1) 開閉器をロック（開閉器開放阻止）し、トリップ出力を行いません。
- (2) トリップ出力以外の動作は、各機能の仕様に従って通常どおり行います。

### 6.6 電源自動切替機能

試験端子から試験電源が供給された場合、電源自動切替機能が働いて以下に示す動作を行います。

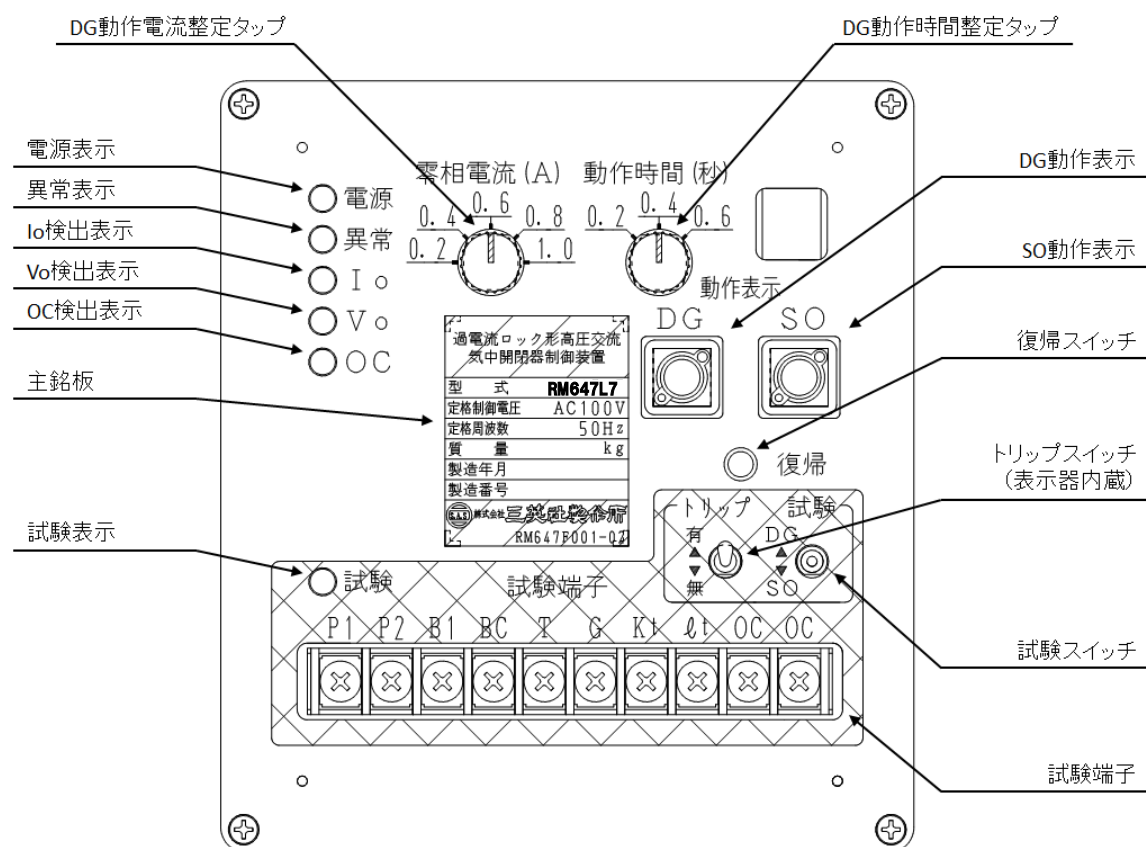
- (1) VT からの電源供給の有無によらず、本品の制御電源を VT 出力から試験電源へ自動的に切り替えます。
- (2) 警報接点の出力先を、電源端子から試験端子へ自動的に切り替えます。





付図 1. ケース外形図

## II. 制御装置部



付図 2. 前面パネル外観

### Ⅲ. VT 部

#### 1.適用範囲

本品はⅠ. 開閉器部の項に定める過電流ロック形高压交流気中負荷開閉器（地中線用・MDS 母線用・VT 付）（以下、開閉器とします。）と組合せて使用する変圧器（以下、VT とします。）に適用するものとします。

#### 2.使用条件

開閉器に準ずるものとします。

#### 3.定格

- 3.1.相 数：単相
- 3.2.定 格 電 圧：一次側 6.6kV、二次側 105V
- 3.3.定 格 負 担：10VA
- 3.4.定格周波数：50Hz / 60Hz

#### 4.構造および材質

##### 4.1.一般事項

- (1)VT は開閉器から容易に取り外せない構造とし、運搬・施工時および施設後の振動や開閉器動作時の衝撃等に耐えうるものとし、金属製のケースで保護するものとします。
- (2)VT と制御装置間の接続はコネクタを使用するなど、誤接続の無い構造とします。

##### 4.2.表示

開閉器外箱には VT 付であることを示す〔VT〕の文字を赤色で表示するとともに、接続相が明確にわかる接続図、および VT に関する次の事項を表示した銘板（開閉器と共用）を取り付けるものとします。

- (1)種類
- (2)定格電圧
- (3)定格負担

お問合せ先



株式会社 **三英社製作所**

〒142-8611 東京都品川区荏原5丁目2番1号

株式会社三英社製作所 営業本部 開発営業部

TEL:03-3781-8132 FAX:03-5498-7228

URL:<http://www.san-eisha.co.jp>