

全装A-1形高圧キャビネット (固定MD-V・UGS)

型 式

WL020

____年 月 日

※本書は、全装 A-1 形高圧キャビネット(2 回路)の構成の一例です。
※配電塔用断路器(ピラジスコン)やモールドジスコンなど、汎用性の高い部
品を使用しているため、お客様のご予算・ご用途に合わせて内蔵機器を自由に
組み合わせできます。



株式会社 三英社製作所

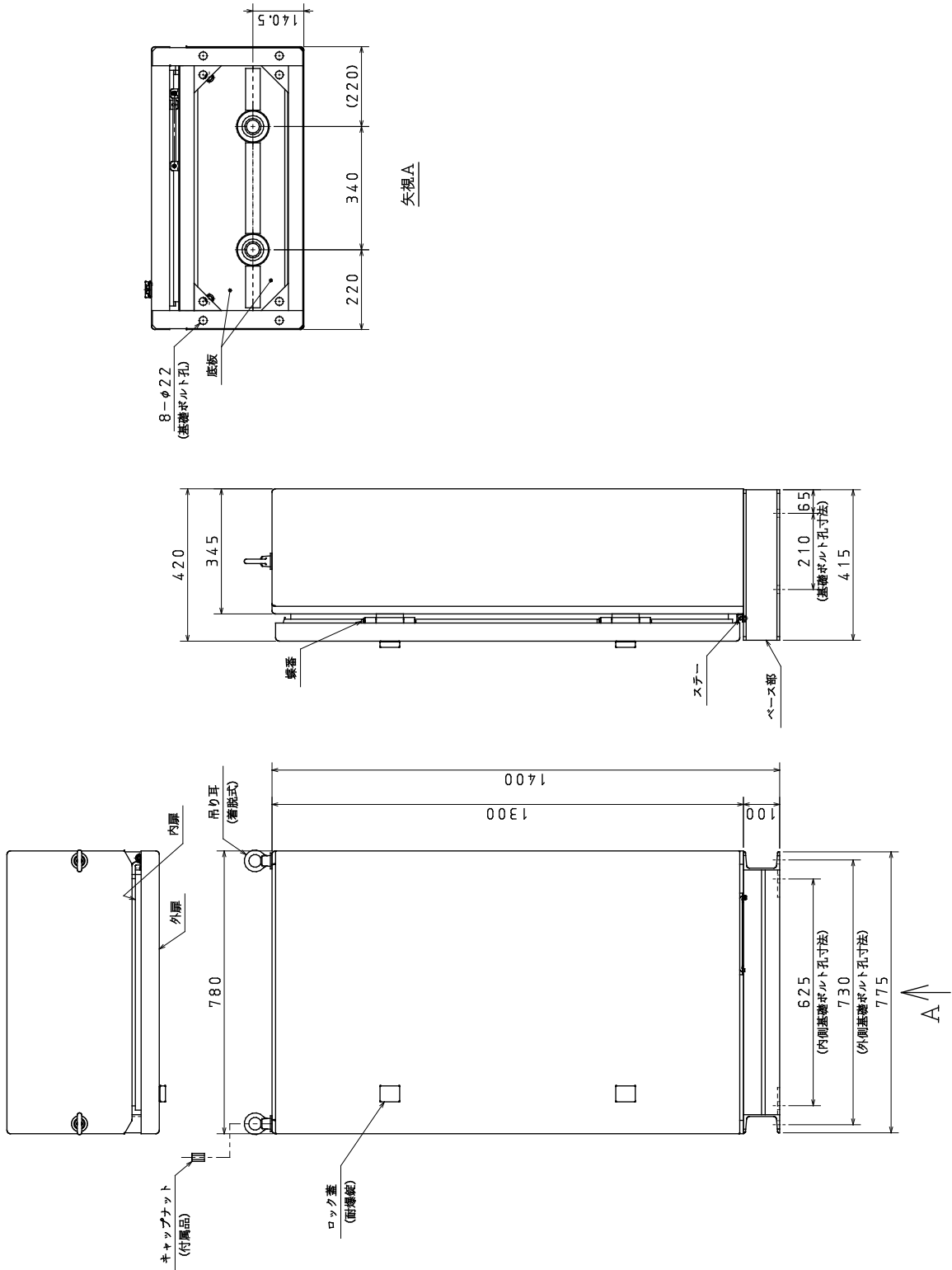
全装A-1形高压キャビネット

形式:WLO20

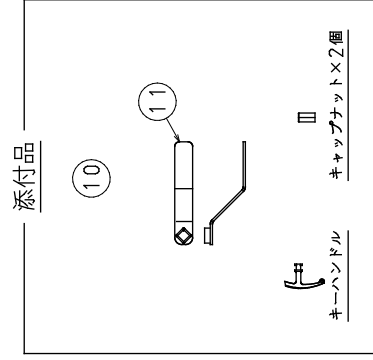
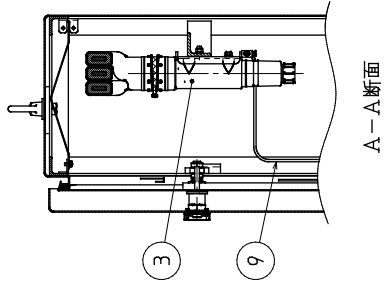
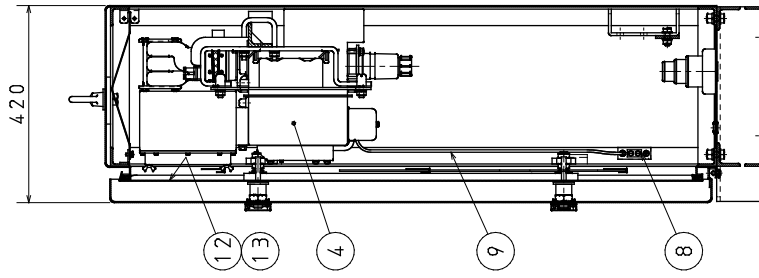
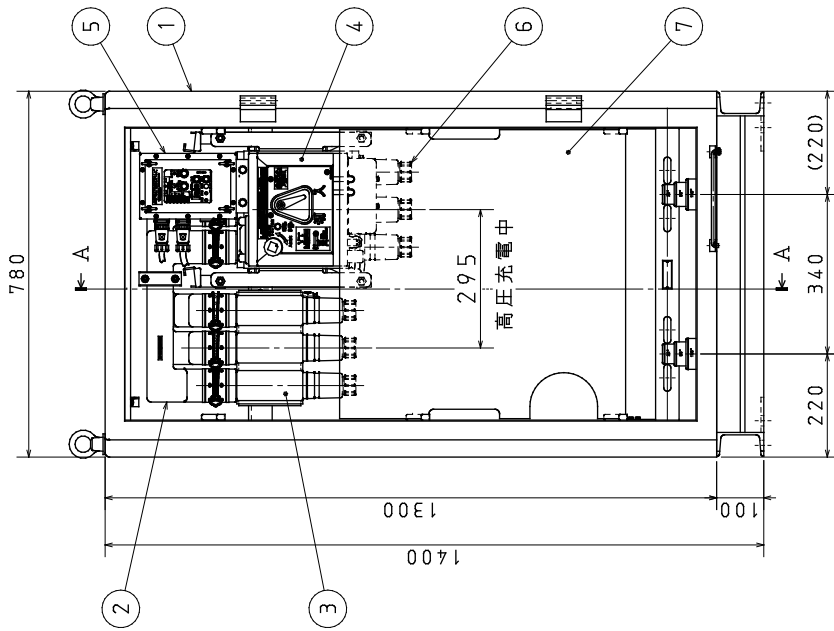
基本仕様一覧

項目	仕様	
キャビネット	A-1形高压キャビネット	
	外箱材質	鉄製(SPHC t2.3)
	塗装色	内外共 N5.5(グレー)
	ベース部材質	鉄製(SS400 溝形鋼、等辺山形鋼ほか)
	ベース部処理	溶融亜鉛めっき
	錠種類	耐爆錠×2(キー:タキゲン No.0061)
	回路構成	第一回路:固定モールド 第二回路:V・UGS
固定モールド	固定モールド	
	定格電圧	7,200V
	定格電流	400A
過電流ロック形 高压交流ガス開閉器 (制御電源用変圧器内蔵) (地中線用) (V・UGS)	開閉器部	
	定格電圧	7,200V
	定格電流	300A
	定格短時間耐電流	12.5kA(実効値)ー1秒間1回
	定格短絡投入電流	31.5kA(波高値)ー0.3秒間3回
	制御装置	
	定格制御電圧	AC100V
	制御電圧変動範囲	AC85V~110V
	地絡動作零相電流整定値	0.2・0.4・0.6・0.8・1.0(A)5段切換
	地絡動作零相電圧整定値	完全地絡時の5%固定
	地絡動作時間整定値	0.2・0.4・0.6(秒)3段切換
	地絡動作位相範囲	進み 135° ~遅れ 45°
	ロック電流値	650A(動作範囲 500A以上 650A以下)
母線	モールド母線(A-1形高压キャビネット用)	
	定格電圧	7,200V
	定格電流	400A
その他	全体重量	約 200kg
	【添付品】	
	1. 固定モールド/V・UGS共用圧縮端子×2組(6本)	
	2. 固定モールド用端子カバー×1組(3個)	
	3. V・UGS用端子カバー×1組(3個)	
	4. 固定モールド/V・UGS共用端子固定管×2組(6個)	
	5. V・UGS用操作ハンドル×1個	
	6. 耐爆錠用キーハンドル タキゲン No.0061×1個	
	7. 吊ボルト用キャップナット×2個	
8. 試験成績書		

WL020 外觀図

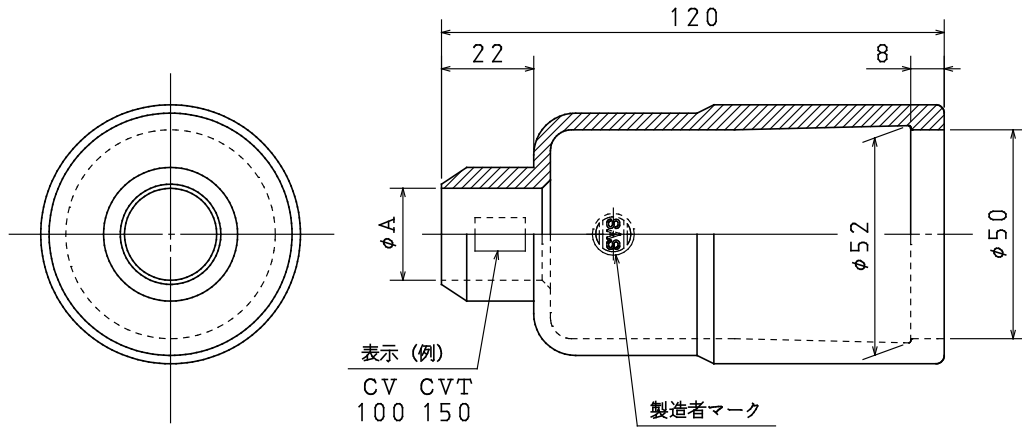


WL020 内部構造図



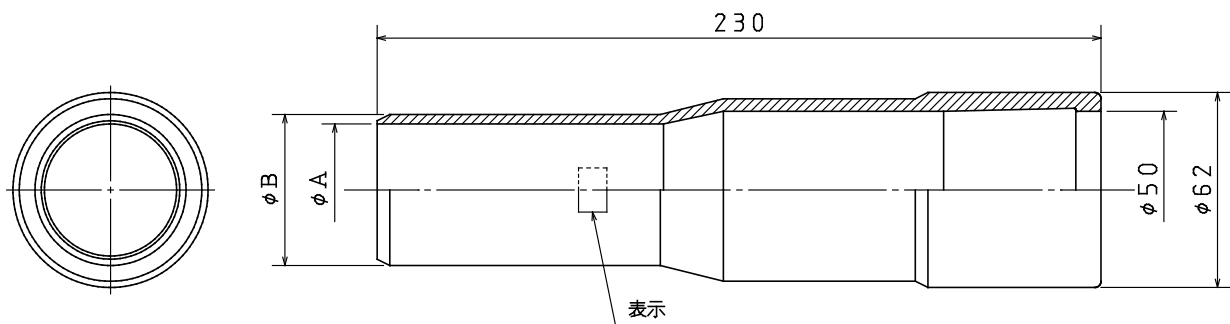
番号	名称	数量	備考
1	A-1 高圧キヤップアサット (純動)	1	
2	A-1 高圧キヤップアサット用 モールド母線	1	(A-1 高圧キヤップアサット用)
3	固定モールド	1	(第 1 回路)
4	V・UGS	1	(第 2 回路)
5	制御装置	1	(第 2 回路、V・UGS)
6	端子固定盤	6	
7	充電指示板	1	(透明 PVC、シタリ印刷済)
8	接地端子	1	
9	ビニル絶縁電線	2	(透明系、固定モールド接続用)
10	シリコンゲリス	1	(容器入)
11	操作ハンドル	1	(V・UGS 用)
12	UGS 基本動作テスト表	1	(圈内側に貼付)
13	留意事項取扱板	1	(圈内側に貼付)

固定モード用端子カバー 外観図



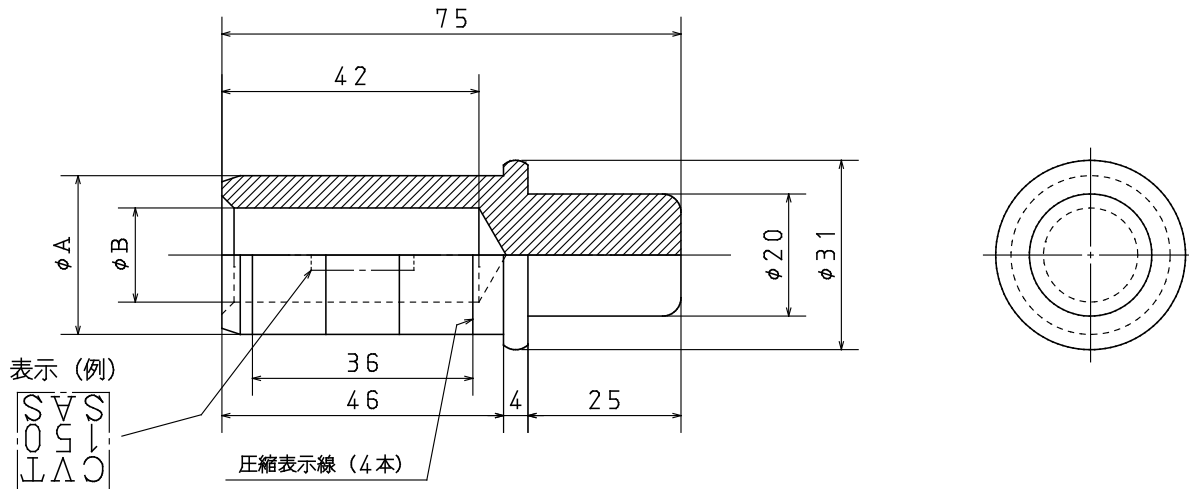
品種	φA寸法	表 示	適用ケーブル
1	22	CV 100 CVT 150	CV, CVT100, 150mm ²
2	17	CV 38 CVT 60	CV, CVT 38, 60mm ²
3	14	CV 14 CVT 22	CV, CVT 14, 22mm ²

V・UGS 用端子カバー 外観図



番号	φA寸法	φB寸法	表 示	適用ケーブル (mm ²)
1	42	48	150	CV, CVT150
2	39	48	100	CV, CVT100
3	36	42	60	CV, CVT 60
4	34	42	38	CV, CVT 38
5	32	42	22	CV, CVT 14, 22

固定モード/V・UGS共用圧縮端子 外観図



番号	表示	適合ケーブル	ϕA 寸法	ϕB 寸法	圧縮ダイス 対角寸法
1	CVT 150	CVT 150mm ²	26	15.4	26
2	CVT 100	CVT 100mm ²	26	12.6	26
3	CVT 60	CVT 60mm ²	22	9.8	22
4	CVT 38	CVT 38mm ²	22	8.0	22
5	CVT 22	CVT 22mm ²	12	6.0	12
6	CVT 14	CVT 14mm ²	12	5.0	12
7	CV 150	CV 150mm ²	26	16.9	26
8	CV 100	CV 100mm ²	26	13.6	26
9	CV 60	CV 60mm ²	22	10.6	22
10	CV 38	CV 38mm ²	22	8.3	22
11	CV 22	CV 22mm ²	12	6.5	12
12	CV 14	CV 14mm ²	12	5.3	12
13	CV 8	CV 8mm ²	12	4.1	12

固定モード/V・UGS共用端子固定管 外観図

