

ピラジスコン用圧縮端子

型 式

DP402-**

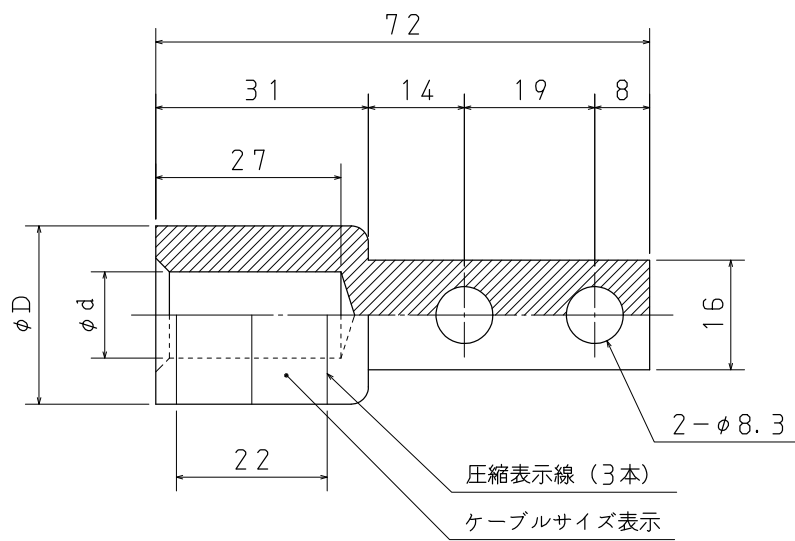
____年 月 日

ご受領印欄



株式会社 三英社製作所

圧縮端子 外観図



ケーブルサイズ	ϕD [mm]	ϕd [mm]	圧縮ダイス対角 [mm]
22 mm ²	22.5	6.0	22
38 mm ²	22.5	8.0	22
60 mm ²	22.5	10.6	22
100 mm ²	26.0	12.6	26
150 mm ²	26.0	15.4	26