

全装三回路高圧キャビネット (単極MDS×3回路)

型 式	AS021
-----	-------

____年 月 日

※本書は、全装三回路高圧キャビネットの構成の一例です。
※配電塔用断路器(ピラジスコン)やモールドジスコンなど、
汎用性の高い部品を使用しているため、お客様のご予算・ご用途に合わせて内蔵機器を自由に組み合わせできます。



株式会社 三英社製作所

全装三回路高圧キャビネット

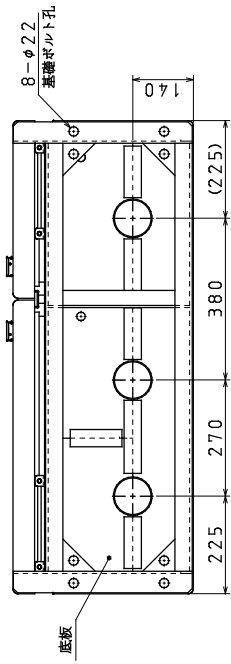
(単極MDS×3回路)

形式:AS021

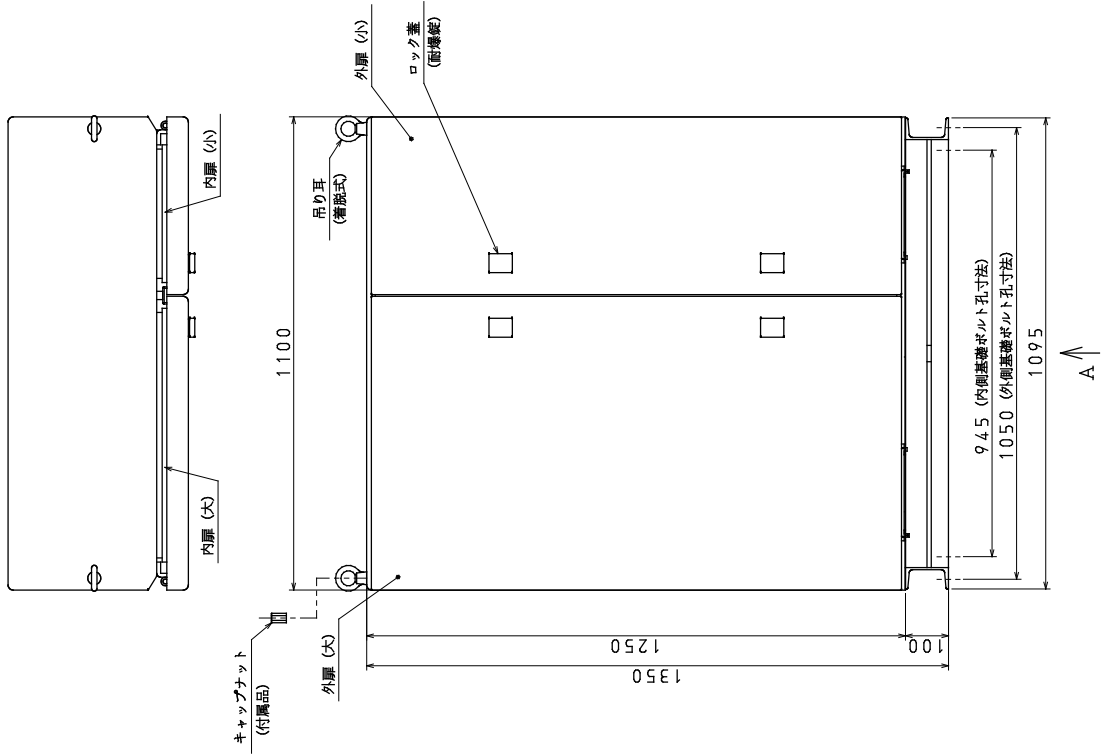
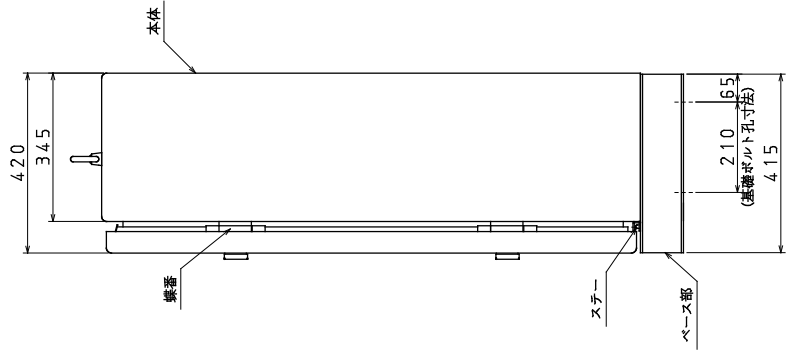
基本仕様一覧

項目	仕様	
キャビネット	三回路高圧キャビネット	
	外箱材質	鉄製 (SPHC t2.3)
	塗装色	内外共 N5.5 (グレー)
	ベース部材質	鉄製 (SS400 溝形鋼、等辺山形鋼ほか)
	ベース部処理	溶融亜鉛めっき
	錠種類	耐爆錠×4 (キー:タキゲン No.0061)
	回路構成	第一回路:モールドジスコン(単極形) 第二回路:モールドジスコン(単極形) 第三回路:モールドジスコン(単極形)
モールドジスコン	モールドジスコン(単極形)	
	定格電圧	7,200V
	定格周波数	50Hz
	定格電流	400A
	短時間電流	12.5kA 1秒間
	絶縁階級	6号A
母線	モールド母線(三回路高圧キャビネット用)	
	定格電圧	7,200V
	定格電流	400A
その他	全体重量	約 275kg
	【添付品】 1. モールドジスコン用圧縮端子×3組(9本) (サイズについては貴社との協議による。) 2. モールドジスコン用端子カバー×2組(9個) 3. モールドジスコン用端子固定管×3組(9個) 4. 耐爆錠用キーハンドル タキゲン No.0061×1個 5. モールドジスコン(単極形)用操作工具×1個 6. 吊ボルト用キャップナット×2個 7. 試験成績書	

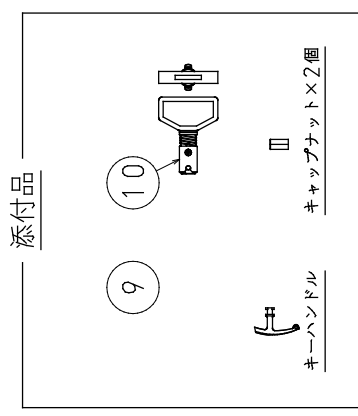
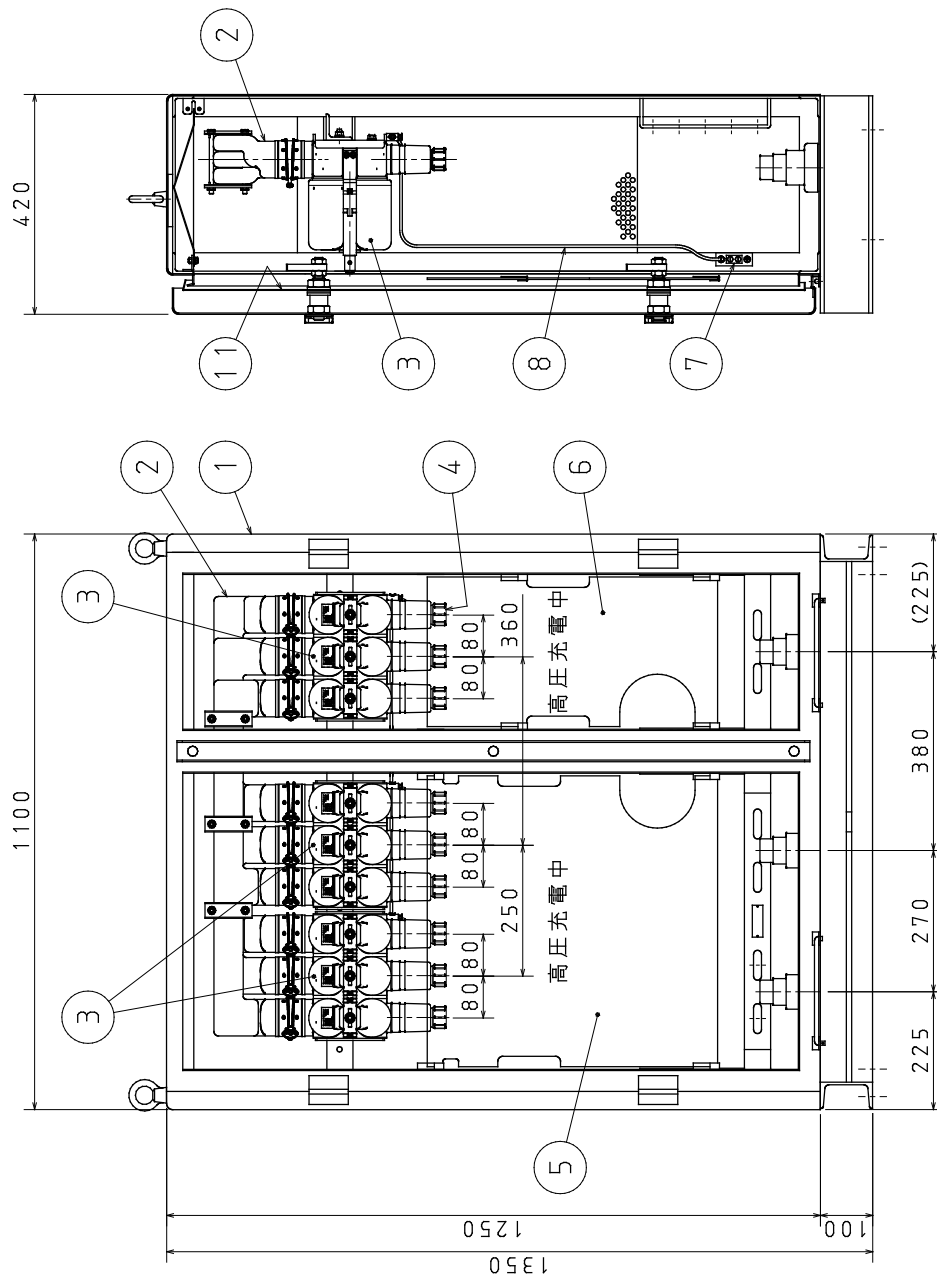
AS021 外觀図



矢視A

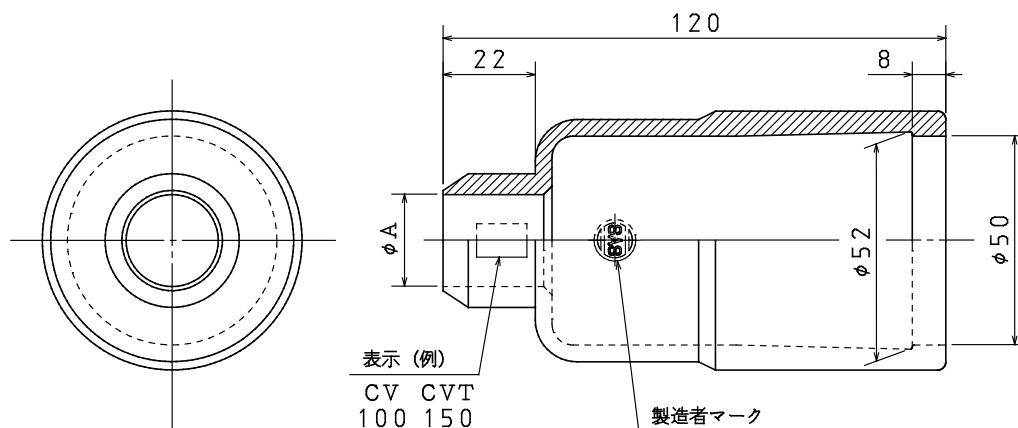


AS021 内部構造図



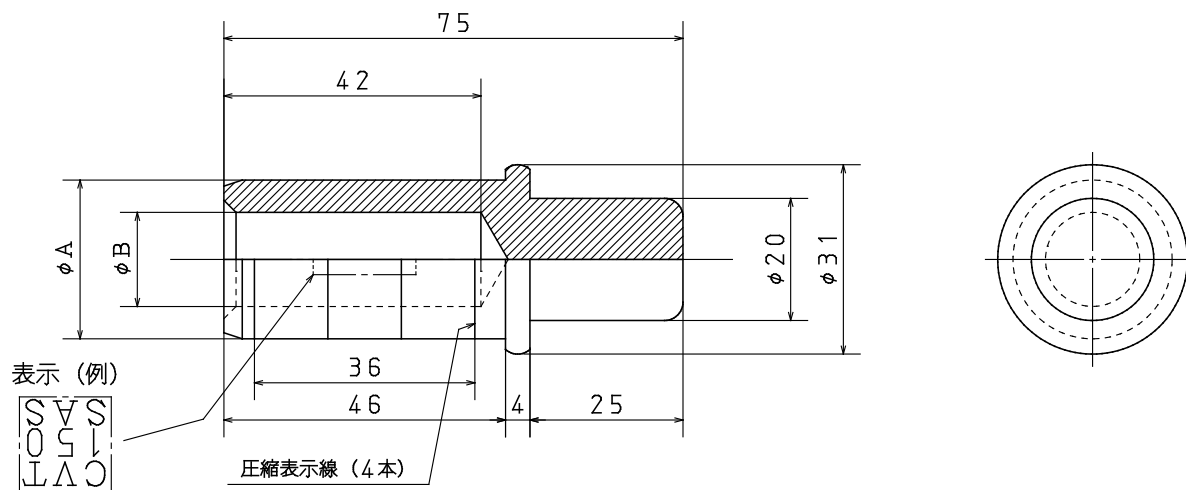
番号	名称	数量	備考
1	三回路高圧キャビネット	1	(鉄製)
2	モールド母線	1	(三回路高圧キャビネット用)
3	モールドジスコン (単極形)	3	(第1, 第2, 第3回路)
4	端子固定管	9	
5	充電表示板 (大)	1	(透明PVC, シル印表示)
6	充電表示板 (小)	1	(透明PVC, シル印表示)
7	接地端子	2	
8	ビニル絶縁電線	3	(モールドジスコン接地用)
9	シリコングリス	1	(塗布用)
10	操作工具	1	(モールドジスコン (単極形) 用)
11	取扱い手順書	1	(扉内貼付)

モールドジスコン用端子カバー 外観図



品種	φ A寸法	表 示	適用ケーブル
1	22	CV 100 CVT 150	CV, CVT 100, 150mm ²
2	17	CV 38 CVT 60	CV, CVT 38, 60mm ²
3	14	CV 14 CVT 22	CV, CVT 14, 22mm ²

モールドジスコン用圧縮端子 外観図



番号	表 示	適合ケーブル	φ A寸法	φ B寸法	圧 縮 対 角 寸 法
1	CVT 150	CVT 150mm ²	26	15.4	26
2	CVT 100	CVT 100mm ²	26	12.6	26
3	CVT 60	CVT 60mm ²	22	9.8	22
4	CVT 38	CVT 38mm ²	22	8.0	22
5	CVT 22	CVT 22mm ²	12	6.0	12
6	CVT 14	CVT 14mm ²	12	5.0	12
7	CV 150	CV 150mm ²	26	16.9	26
8	CV 100	CV 100mm ²	26	13.6	26
9	CV 60	CV 60mm ²	22	10.6	22
10	CV 38	CV 38mm ²	22	8.3	22
11	CV 22	CV 22mm ²	12	6.5	12
12	CV 14	CV 14mm ²	12	5.3	12
13	CV 8	CV 8mm ²	12	4.1	12

モールドディスク用端子固定管 外観図

