

全装三回路高圧キャビネット (PDS-PDS-V・UAS)

型 式

WL112

年 月 日

※本書は、全装三回路高圧キャビネットの構成の一例です。
※配電塔用断路器(ピラジスコン)やモールドジスコンなど、
汎用性の高い部品を使用しているため、お客様のご予算・ご用途に合わせて内蔵機器を自由に組み合わせできます。



株式会社

三英社製作所

全装三回路高圧キャビネット

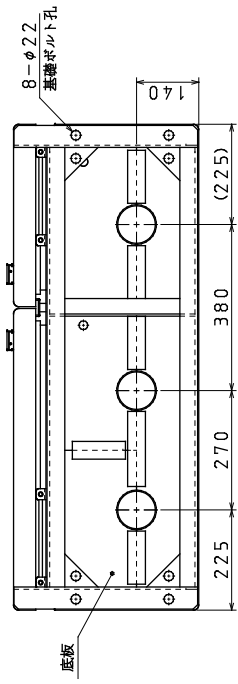
(PDS-PDS-V・UAS)

形式:WL112

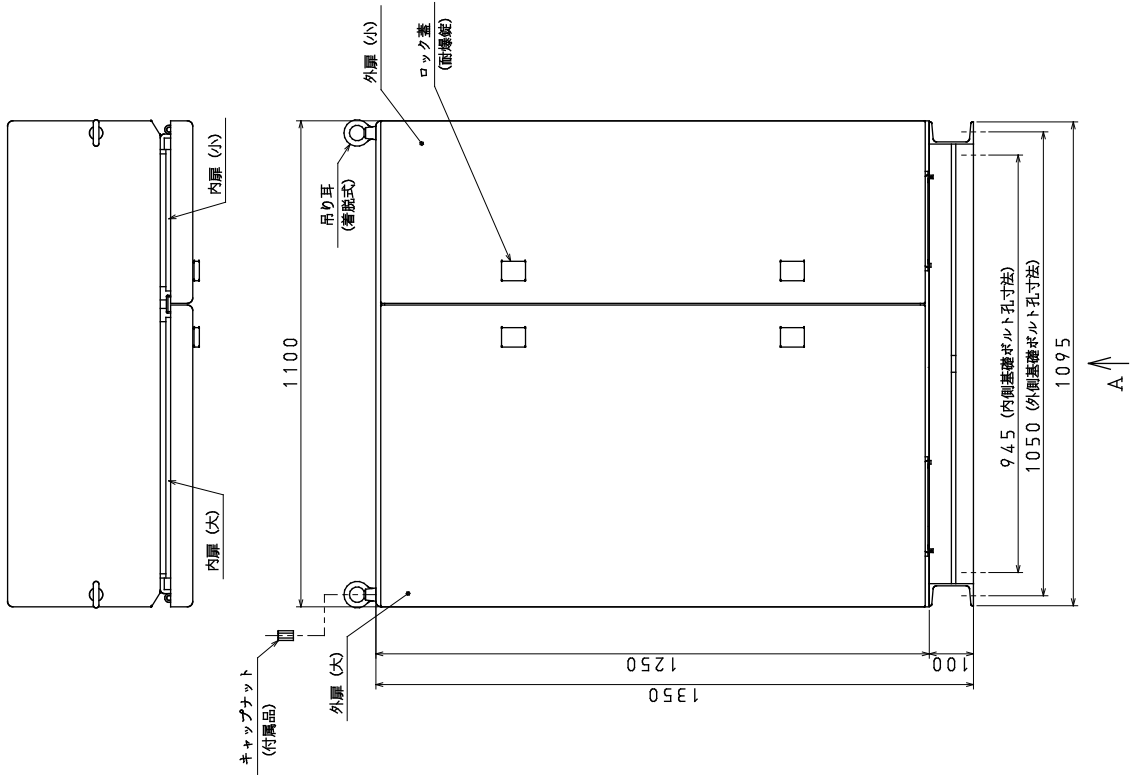
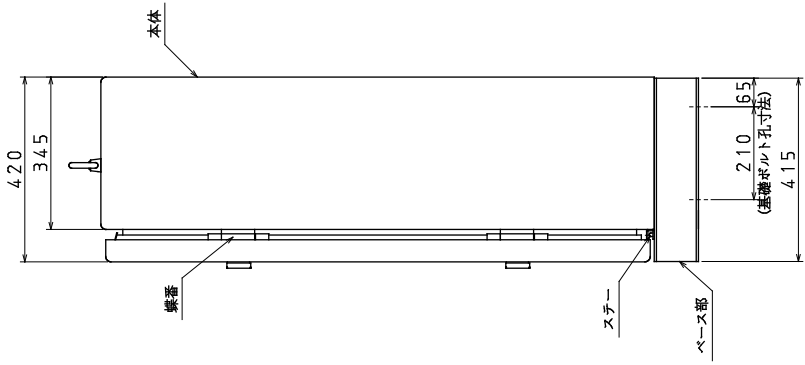
基本仕様一覧

| 項目 | 仕様 | |
|------------------------------------------------------------------|---------------------------------------------|------------------------------------------------------------------------|
| キャビネット | 三回路高圧キャビネット[AS110] | |
| | 外箱材質 | 鉄製 (SPHC t2.3 ほか) |
| | 塗装色 | 内外共に N5.5 (グレー) |
| | ベース部材質 | 鉄製 (SS400 溝形鋼、等辺山形鋼ほか) |
| | ベース部処理 | 溶融亜鉛めっき |
| | 錠種類 | 防爆錠 × 4 (キー:タキゲン No.0061) |
| | 回路構成 | 第一回路:配電塔用断路器 (ピラジスコン) 第二回路:配電塔用断路器 (ピラジスコン) 第三回路:V・UAS (PDS 母線用) |
| 断路器 | 配電塔用断路器 (ピラジスコン) [EPG6400] | |
| | 定格電圧 | 6,900V |
| | 定格電流 | 400A |
| | 極数 | 1極 × 3 (一回路あたり) |
| 過電流ロック形 高圧交流気中負荷開閉器 (地中線用) (PDS母線用) (VT付) (V・UAS) | 開閉器部 | |
| | 定格電圧 | 7,200V |
| | 定格電流 | 300A |
| | 定格短時間耐電流 | 12.5kA (実効値) - 1 秒間 1 回 |
| | 定格短絡投入電流 | 31.5kA (波高値) 3 回 |
| | 定格耐電圧 | 60kV |
| | 制御装置 | |
| | 定格制御電圧 | AC100V |
| | 制御電圧変動範囲 | AC85V ~ 110V |
| | 地絡動作零相電流整定値 | 0.2・0.4・0.6・0.8・1.0 (A) 5 段切換 |
| | 地絡動作零相電圧整定値 | 完全地絡時の 5% 固定 |
| | 地絡動作時間整定値 | 0.2・0.4・0.6 (秒) 3 段切換 |
| | 地絡動作位相範囲 | 進み 135 ± 10° 遅れ 45 ± 10° |
| ロック電流値 | 650A (動作範囲 500A 以上 650A 以下) | |
| 母線 | 銅帯母線 (三回路高圧キャビネット用) [AT322-D01] | |
| | 定格電圧 | 6,600V |
| その他 | 【添付品】 | |
| | 1. ピラジスコン/V・UAS 共用圧縮端子 × 3 組 (9 本) | |
| | 2. ピラジスコン用 電線用ブッシュ (ケーブル側端子カバー) × 2 組 (6 個) | |
| | 3. V・UAS ケーブル側外部接続端子カバー × 1 組 (3 個) | |
| | 4. V・UAS 用開閉器操作ハンドル × 1 個 | |
| | 5. 耐爆錠用キーハンドル タキゲン No.0061 × 1 個 | |
| | 6. 吊ボルト用キャップナット × 2 個 | |
| 7. 試験成績書 | | |

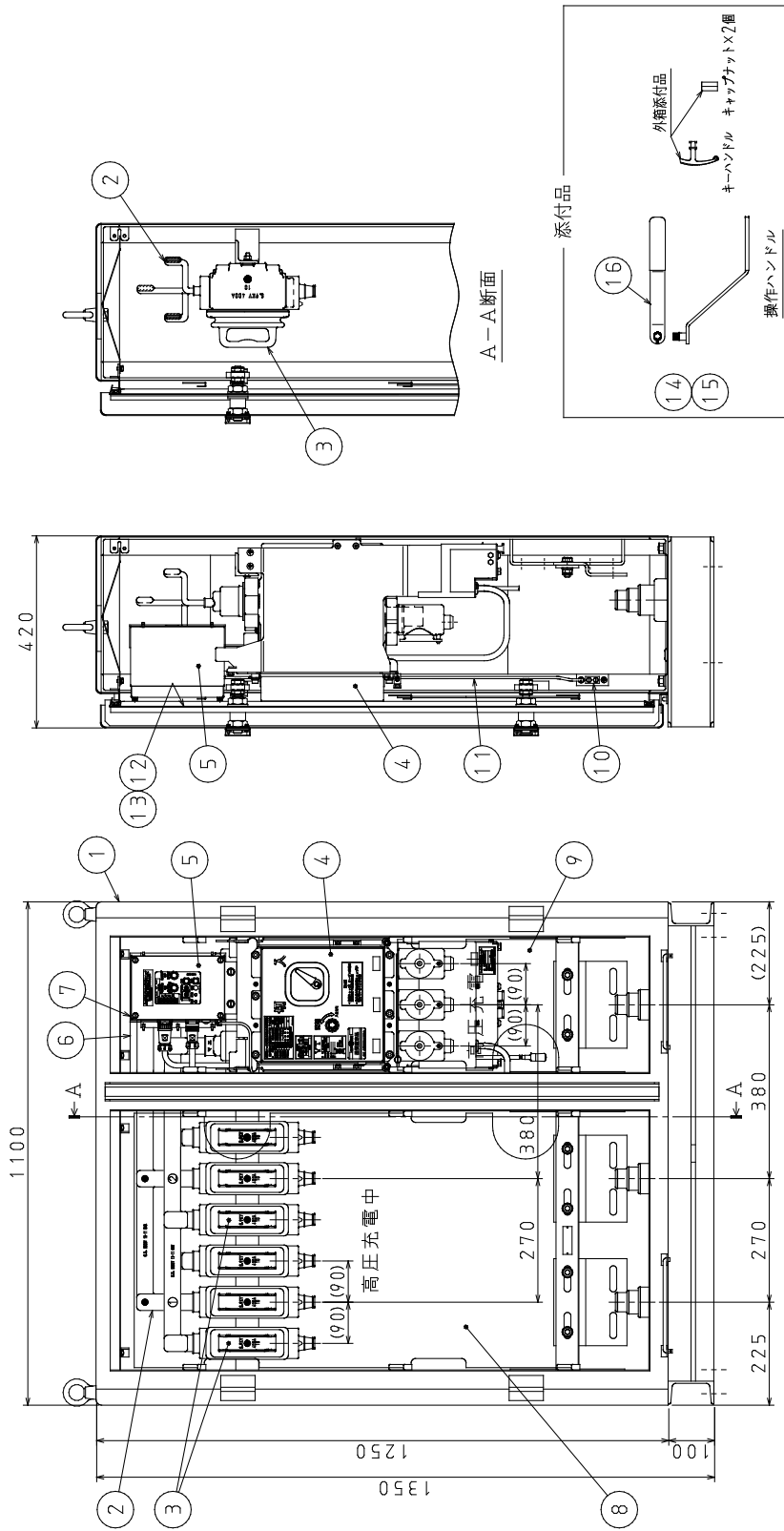
WL112 外観図



矢視A



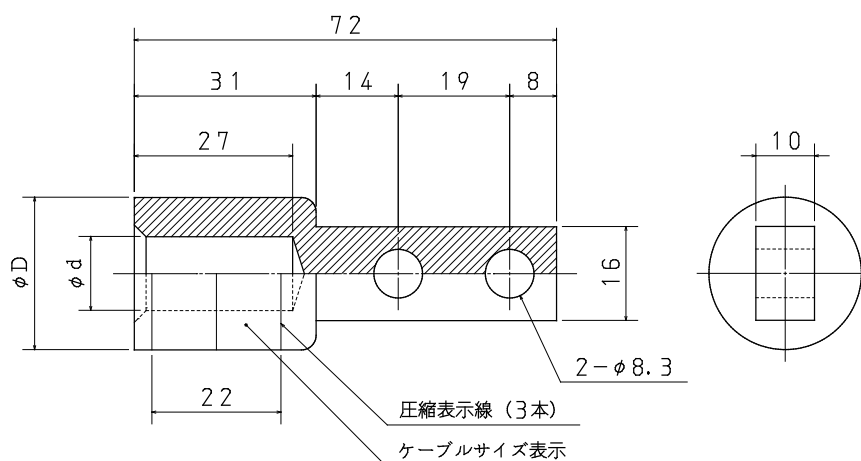
WL112 内部構造図



| 番号 | 名称 | 数量 | 備考 |
|----|-----------|----|-------------------|
| 9 | 充電表示板 (小) | 1 | (透明PVC, シルック印刷表示) |
| 10 | 接地端子 | 2 | |
| 11 | パネル保護テープ | 1 | (外装機器非採用) |
| 12 | UAS試験管理表 | 1 | (標準別付) |
| 13 | 留ネ事項銘板 | 1 | (標準別付) |
| 14 | シリコングリス | 1 | (標準入) |
| 15 | インシュロック | 10 | (標準品) |
| 16 | 操作ハンドル | 1 | (W・UAS別) |

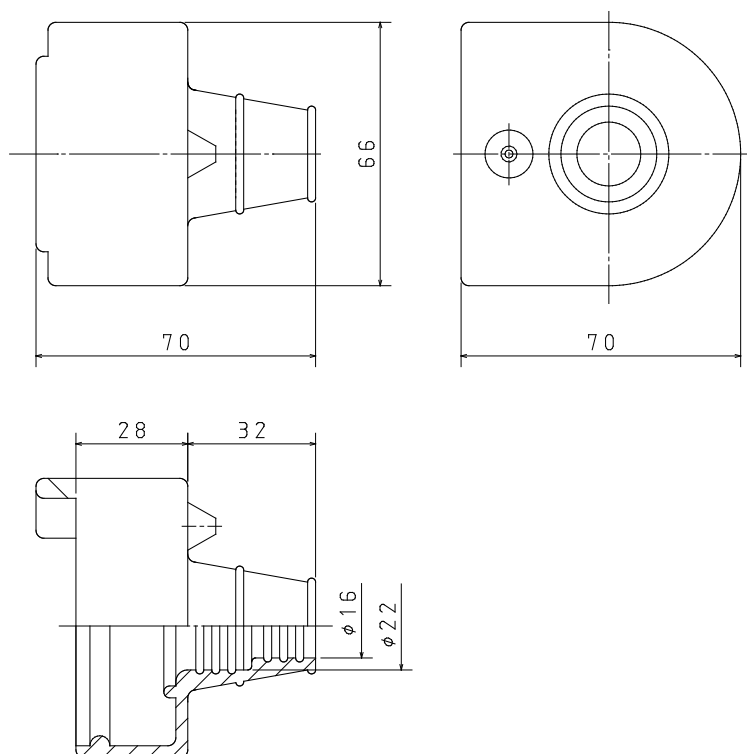
| 番号 | 名称 | 数量 | 備考 |
|----|----------------|----|--------------------|
| 1 | 三回路高圧キャビネット | 1 | (標準) |
| 2 | 編組母線 | 1 | (三回路高圧キャビネット用) |
| 3 | 配電制御装置 | 6 | (標準1.2回路 プラズマコン) |
| 4 | V・UAS (PDS母線用) | 1 | (標準3回路 V・UAS 9.0) |
| 5 | 制御装置 | 1 | (標準3回路 V・UAS 制御装置) |
| 6 | 上部カバーA | 1 | (制御装置背面に別付) |
| 7 | 上部カバーB | 1 | (制御装置背面に別付) |
| 8 | 充電表示板 (大) | 1 | (透明PVC, シルック印刷表示) |

ピラジスコン / V-UAS 共用圧縮端子 外観図

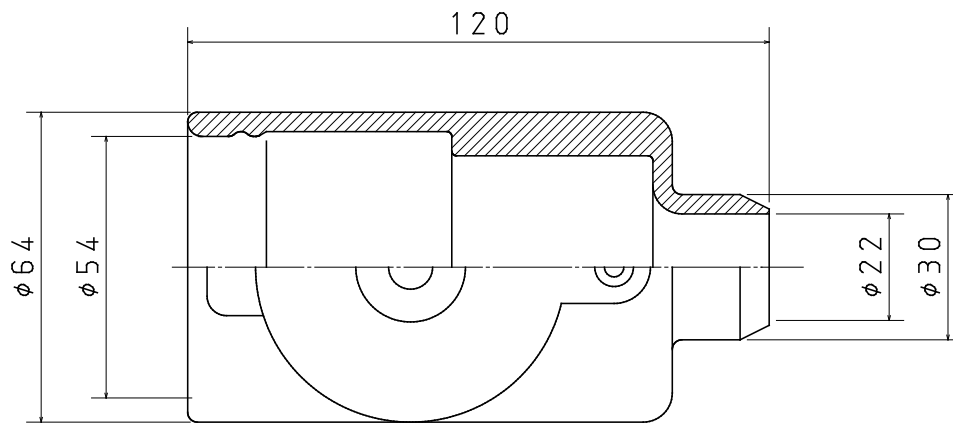


| ケーブルサイズ | ϕD [mm] | ϕd [mm] | 圧縮ダイス対角 [mm] |
|--------------------|---------------|---------------|--------------|
| 22mm ² | 22.5 | 6.0 | 22 |
| 38mm ² | 22.5 | 8.0 | 22 |
| 60mm ² | 22.5 | 10.6 | 22 |
| 100mm ² | 26.0 | 12.6 | 26 |
| 150mm ² | 26.0 | 15.4 | 26 |

ピラジスコン用 電線用ブッシュ(ケーブル側端子カバー) 外観図



V・UAS ケーブル側外部接続端子カバー 外観図



※端子カバーはケーブルサイズ CVT22～150mm²まで対応しています。

お問合せ先



株式会社 **三英社製作所**

〒142-8611 東京都品川区荏原5丁目2番1号

株式会社三英社製作所 営業本部 開発営業部

TEL:03-3781-8132 FAX:03-5498-7228

URL:<http://www.san-eisha.co.jp>