

全装三回路高圧キャビネット
(固定MD-単極MDS-V・UGS)

形 式

AS026

年 月 日

※本書は、全装三回路高圧キャビネットの構成の一例です。
※配電塔用断路器(ピラジスコン)やモールドジスコンなど、
汎用性の高い部品を使用しているため、お客様のご予算・ご用途に合わせて内蔵機器を自由に組み合わせできます。



株式会社 三英社製作所

全装三回路高圧キャビネット

形式:AS026

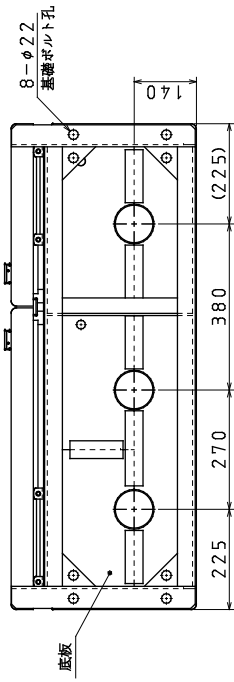
基本仕様一覧

項目	仕様	
キャビネット	三回路高圧キャビネット	
	外箱材質	鉄製 (SPHC t2.3)
	塗装色	内外共 N5.5 (グレー)
	ベース部材質	鉄製 (SS400 溝形鋼、等辺山形鋼ほか)
	ベース部処理	溶融亜鉛めっき
	錠種類	耐爆錠 × 4 (キー: タキゲン No.0061)
	回路構成	第一回路: モールドジスコン (単極形) 第二回路: モールドジスコン (単極形) 第三回路: V・UGS
固定モールド	固定モールド	
	定格電圧	7,200V
	定格電流	400A
モールドジスコン	モールドジスコン (単極形)	
	定格電圧	7,200V
	定格周波数	50Hz
	定格電流	400A
	短時間電流	12.5kA 1 秒間
	絶縁階級	6 号 A
過電流ロック形 高圧交流ガス開閉器 (制御電源用変圧器内蔵) (地中線用) (V・UGS)	開閉器部	
	定格電圧	7,200V
	定格電流	300A
	定格短時間耐電流	12.5kA (実効値) - 1 秒間 1 回
	定格短絡投入電流	31.5kA (波高値) - 0.3 秒間 3 回
	制御装置	
	定格制御電圧	AC100V
	制御電圧変動範囲	AC85V ~ 110V
	地絡動作零相電流整定値	0.2, 0.4, 0.6, 0.8, 1.0 (A) 5 段切換
	地絡動作零相電圧整定値	完全地絡時の 5% 固定
	地絡動作時間整定値	0.2, 0.4, 0.6 (秒) 3 段切換
	地絡動作位相範囲	進み 135° ~ 遅れ 45°
	ロック電流値	650A (動作範囲 500A 以上 650A 以下)
	母線	モールド母線 (三回路高圧キャビネット用)
定格電圧		7,200V
定格電流		400A
その他	全体重量	約 295kg

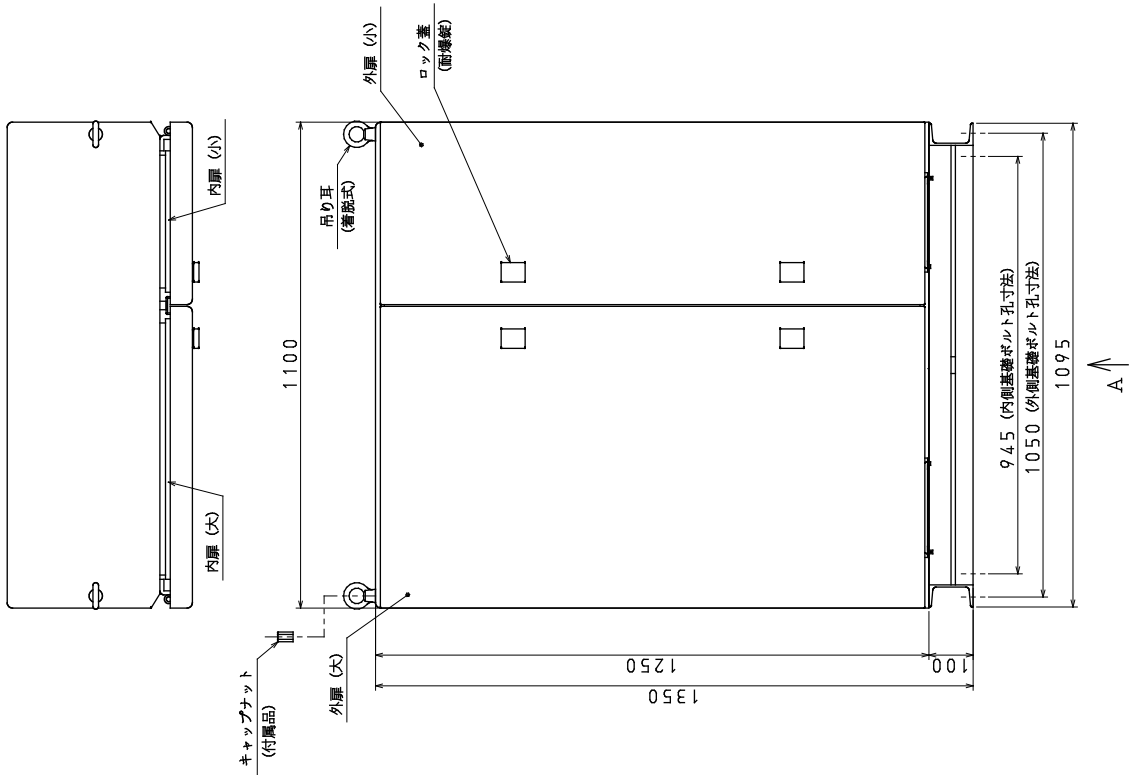
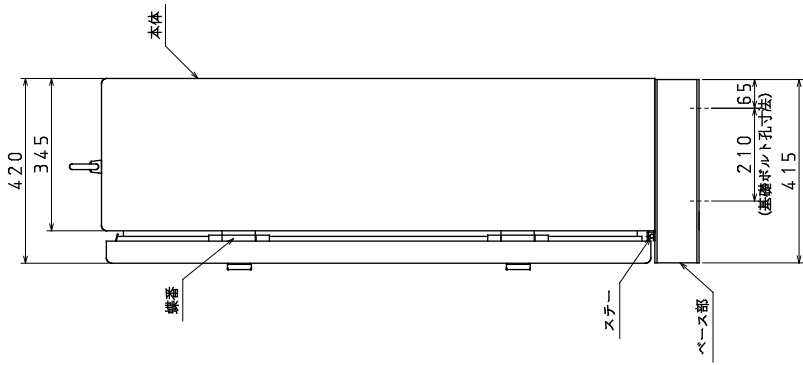
【添付品】

1. モールドジスコン/ V・UGS 共用圧縮端子 × 3 組 (9 本)
 2. モールドジスコン用端子カバー × 2 組 (6 個)
 3. V・UGS 用端子カバー × 1 組 (3 個)
 4. モールドジスコン/ V・UGS 共用端子固定管 × 3 組 (9 個)
 5. 耐爆錠用キーハンドル タキゲン No.0061 × 1 個
 6. モールドジスコン(単極形)用操作工具 × 1 個
 7. V・UGS 用操作ハンドル × 1 個
 8. 吊ボルト用キャップナット × 2 個
 9. 試験成績書
-

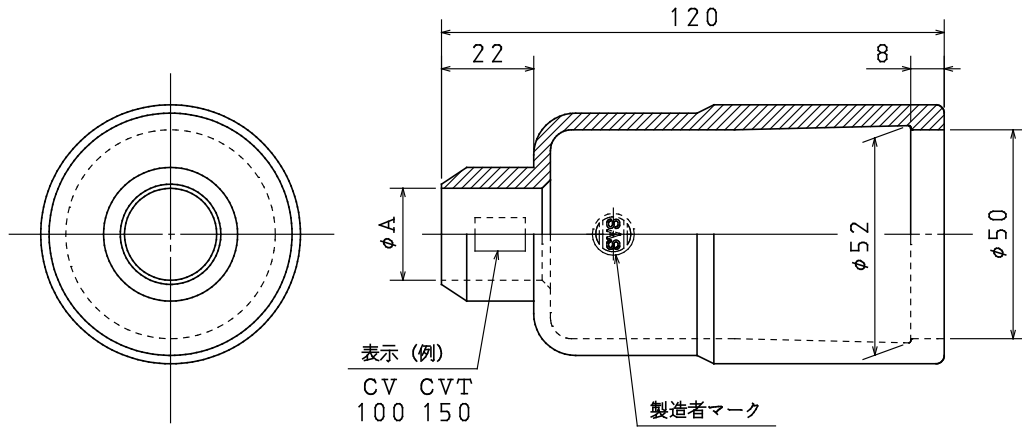
AS022 外観図



矢視A

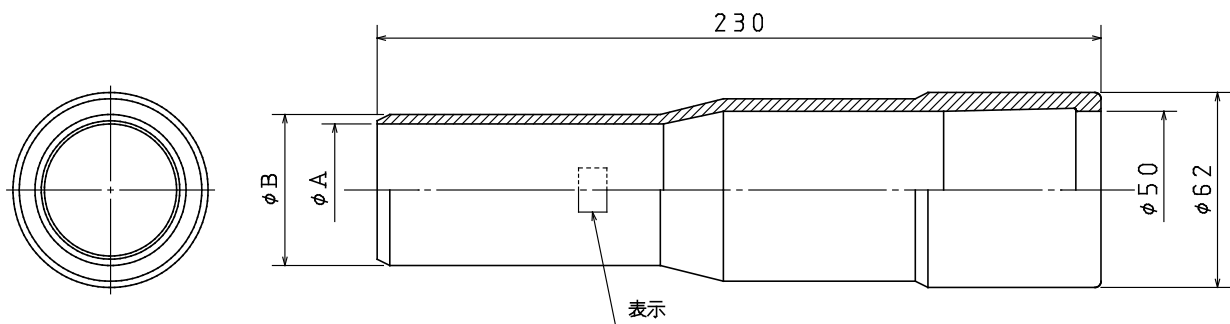


モールドジスコン用端子カバー 外観図



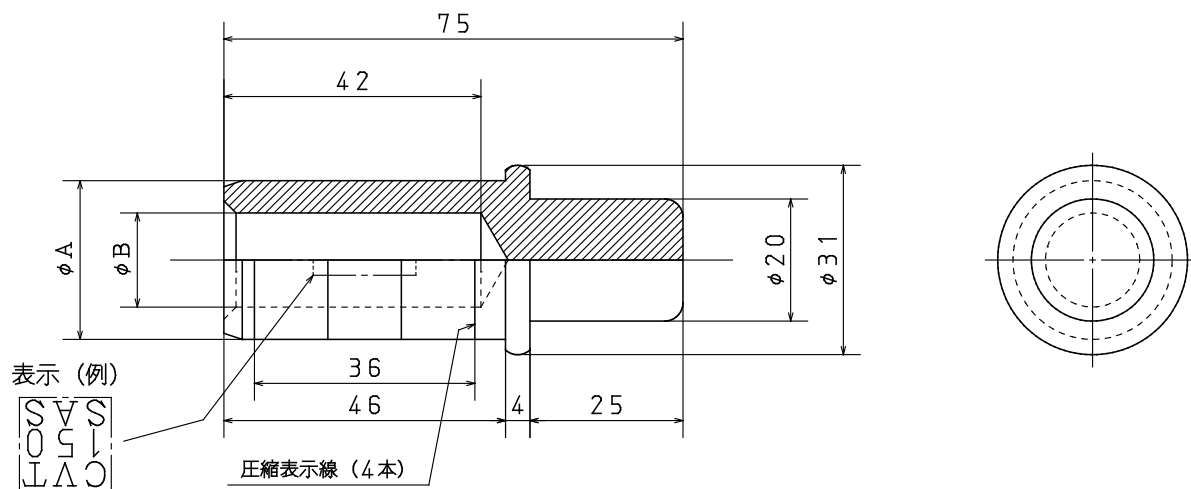
品種	φ A寸法	表 示	適用ケーブル
1	22	CV 100 CVT 150	CV, CVT100, 150mm ²
2	17	CV 38 CVT 60	CV, CVT 38, 60mm ²
3	14	CV 14 CVT 22	CV, CVT 14, 22mm ²

V・UGS 用端子カバー 外観図



番号	φ A寸法	φ B寸法	表 示	適用ケーブル (mm ²)
1	42	48	150	CV, CVT150
2	39	48	100	CV, CVT100
3	36	42	60	CV, CVT 60
4	34	42	38	CV, CVT 38
5	32	42	22	CV, CVT 14, 22

モールドジスコン/ V・UGS 共用圧縮端子 外観図



番号	表示	適合ケーブル	φA寸法	φB寸法	圧縮ダイス 対角寸法
1	CVT 150	CVT 150mm ²	26	15.4	26
2	CVT 100	CVT 100mm ²	26	12.6	26
3	CVT 60	CVT 60mm ²	22	9.8	22
4	CVT 38	CVT 38mm ²	22	8.0	22
5	CVT 22	CVT 22mm ²	12	6.0	12
6	CVT 14	CVT 14mm ²	12	5.0	12
7	CV 150	CV 150mm ²	26	16.9	26
8	CV 100	CV 100mm ²	26	13.6	26
9	CV 60	CV 60mm ²	22	10.6	22
10	CV 38	CV 38mm ²	22	8.3	22
11	CV 22	CV 22mm ²	12	6.5	12
12	CV 14	CV 14mm ²	12	5.3	12
13	CV 8	CV 8mm ²	12	4.1	12

モールドジスコン/ V・UGS 共用端子固定管 外観図

