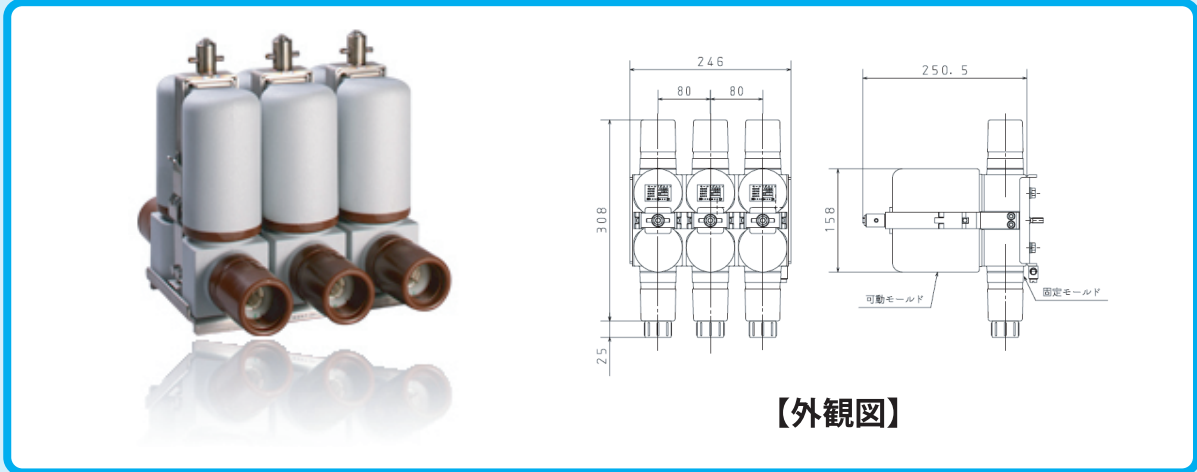


モールドジスコン

形式：DM492-1P-S

東京電力殿からお客様設備へ高圧6,600Vを引込むときに、電力殿キャビネット内第三回路（お客様側回路）に取付け、電気を「入」「切」する断路器です。

●モールドジスコン本体



【外観図】

●圧縮端子

番号	表示	適合ケーブル	φ A 寸法	φ B 寸法	圧縮ダイス 対角寸法
1	CVT 150	CVT 150mm ²	26	15.4	26
2	CVT 100	CVT 100mm ²	26	12.6	26
3	CVT 60	CVT 60mm ²	22	9.8	22
4	CVT 38	CVT 38mm ²	22	8.0	22
5	CVT 22	CVT 22mm ²	12	6.0	12
6	CVT 14	CVT 14mm ²	12	5.0	12

※上記に記載のないものにつきましては、別途ご相談ください。

【外観図】

●付属品：圧縮端子・端子固定管・端子カバー・操作工具

特徴

エポキシモールドを採用し、メタリコンと呼ばれる接地層を表面に施すことにより、高い安全性と耐久性を備えています。長期にわたりメンテナンスフリーでご使用頂けます。

定格

< 定格電圧 > : 7,200V < 定格電流 > : 400A

