

全装自立形キャビネット
(単極MDS-V・UGS-V・UGS)

型 式

AS023

年 月 日

※本書は、全装三回路高圧キャビネットの構成の一例です。
※配電塔用断路器(ピラジスコン)やモールドジスコンなど、
汎用性の高い部品を使用しているため、お客様のご予算・ご用途に合わせて内蔵機器を自由に組み合わせできます。



株式会社 三英社製作所

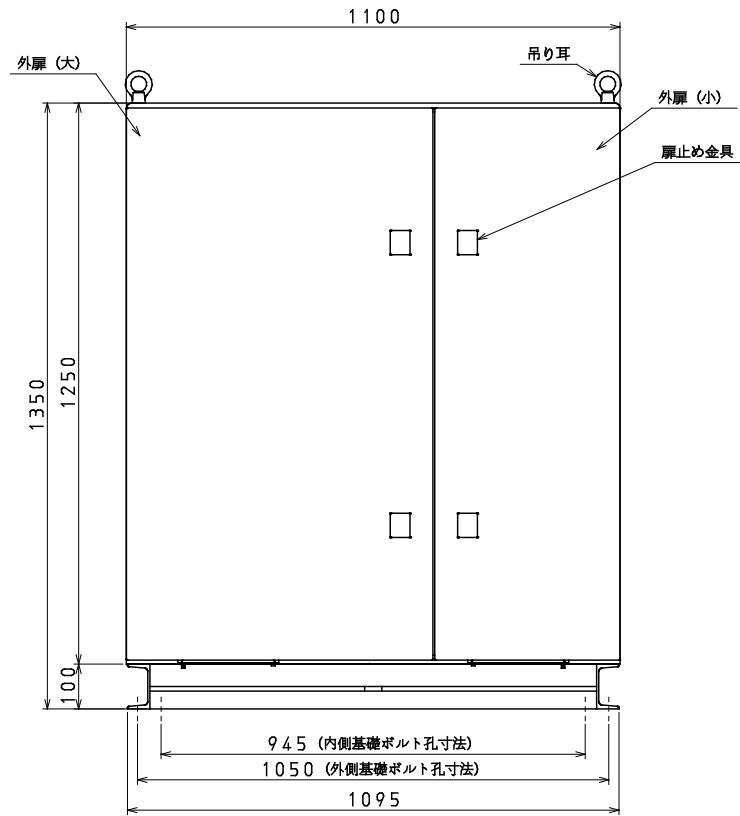
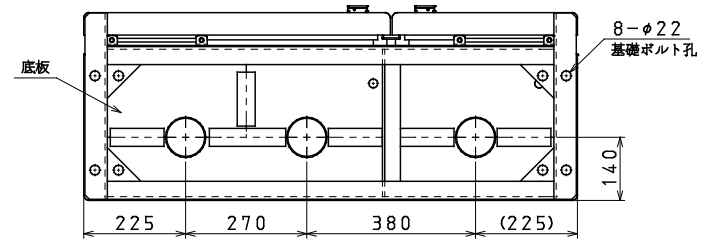
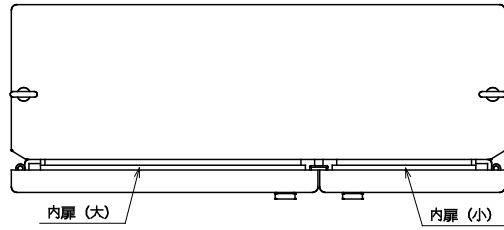
全装自立形高圧キャビネット

形式:AS023

基本仕様一覧

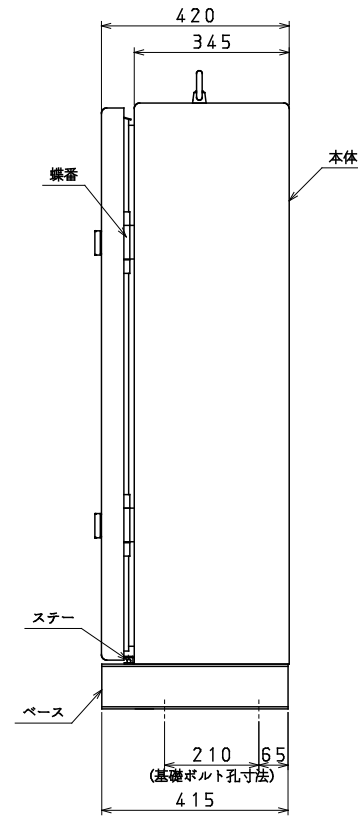
項目	仕様	
キャビネット	自立形高圧キャビネット(3回路)	
	外箱材質	鉄製 (SPHC t=2.3)
	塗装色	内外共に N5.5(グレー)
	鍵種類	防爆錠×4(キー:タキゲン No.0061)
	回路構成	第一回路:単極形モールドジスコン 第二回路:V・UGS 第三回路:V・UGS
母線	高圧キャビネット用モールド母線	
	定格電圧	7,200V
	定格電流	400A
モールドジスコン (単局形)	モールドジスコン	
	定格電圧	7,200V
	定格周波数	50Hz
	定格電流	400A
	定格短時間電流	12.5kA 1秒間
	絶縁階級	6号 A
過電流ロック形 高圧交流ガス開閉器 (制御電源用変圧器内蔵) (地中線用) (V・UGS)	開閉器部	
	定格電圧	7,200V
	定格電流	300A
	定格短時間電流	12.5kA(実行値) - 1秒間 1回
	定格投入電流	31.5kA(波高値) - 0.3秒間 3回
	制御装置	
	定格制御電圧	AC100V
	制御電圧変動範囲	AC85V~110V
	地絡動作零相電流整定値	0.2・0.4・0.6・0.8・1.0(A) 5段切換
	地絡動作零相電圧整定値	完全地絡時の5%固定
	地絡動作時間整定値	0.2・0.4・0.6(秒) 3段切換
	地絡動作位相範囲	進み 135° ~ 遅れ 45°
	ロック電流値	650A(動作範囲 500A以上 650A以下)
その他	※標準添付品	
	1. モールドジスコン/UGS用共通圧縮端子×3組(9本)	
	2. モールドジスコン用端子カバー×1組(3個)	
	3. V・UGS用端子カバー×2組(6個)	
	4. モールドジスコン/UGS用共通端子固定管×3組(9個)	
	5. ケーブルカバー×3個	
	6. 耐爆錠用鍵 タキゲン No.0061×1個	
	7. 単極MDS用操作工具×1個	
	8. 吊ボルト用キャップナット×2個	
	9. 試験成績書	

外観図

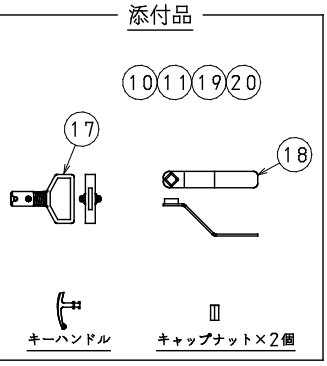
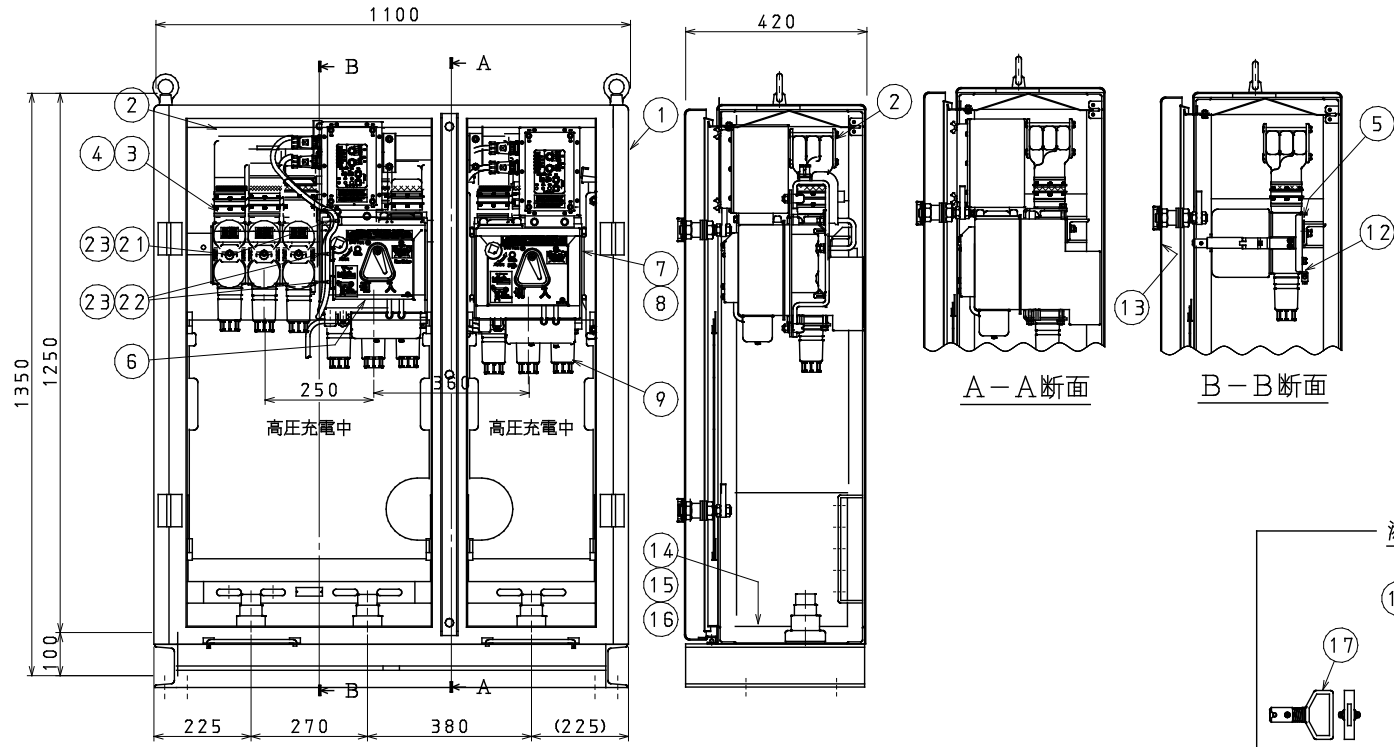


A ↑

矢視A



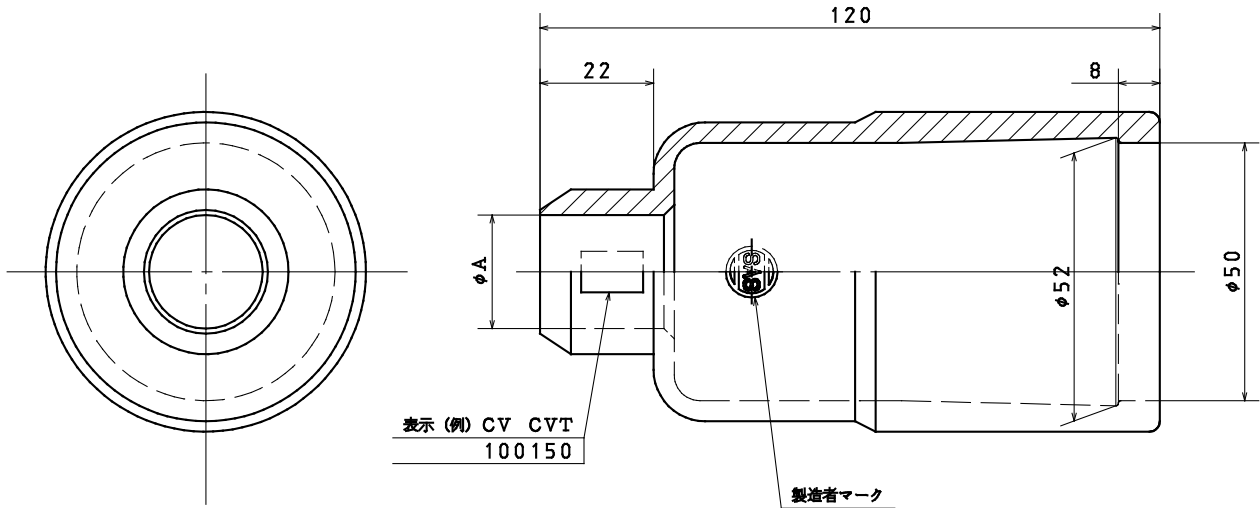
内部構造図



23	インシュロック	3	T30R		
22	ANPベース	2	ANP-2		
21	ANPベース	1	ANP-1		
20	留意事項銘板	1	SH303-F49	(添付品)	
19	UGS基本動作テスト表	1	SH303-F47	(添付品)	
18	操作ハンドル	1	SH303-C11	(添付品)	
番号	名称	数量	図番	備考	

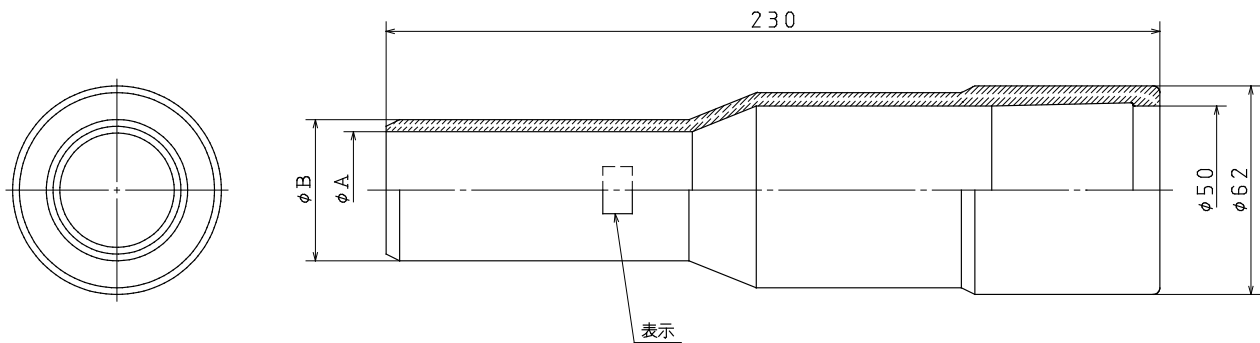
17	操作棒	1	DM400-K09	(添付品)	
16	戻付きグロメット	2	C-30-SG-70A-UL	(タキゲン、④・⑥取付)	
15	底板A	1	AS022B001		
14	底板B	1	AS023B002		
13	取扱い手順書	1	DM400-P02	(扉内側貼付)	
12	ビニル絶縁電線	3	IV 5.5mm ²		
11	インシュロック	20	T30R	(添付品)	
10	シリコングリス	1		(添付品)	
9	カバー用端子固定管	9	DM400-D14		
8	開閉器取付金具(自立用)リスト	1	SH304L201		
7	開閉器組立リスト	1	SH304L101		
6	開閉器組立リスト	1	SH305L101		
5	スペーサ	1	AS023B001		
4	箱ベース(取付用)取付	1	DM492L202		
3	断路器組立リスト	1	DM492L101		
2	モールド母線組立リスト	1	DM406L101		
1	自立形キャビネット	1	AS020L001		
番号	名称	数量	図番	備考	

単極モールドジスコン用端子カバー 外観図



品種	φA寸法	表 示	適用ケーブル
1	22	CV ₁₀₀ CVT ₁₅₀	CV, CVT100, 150mm ²
2	17	CV ₃₈ CVT ₆₀	CV, CVT 38, 60mm ²
3	14	CV ₁₄ CVT ₂₂	CV, CVT 14, 22mm ²

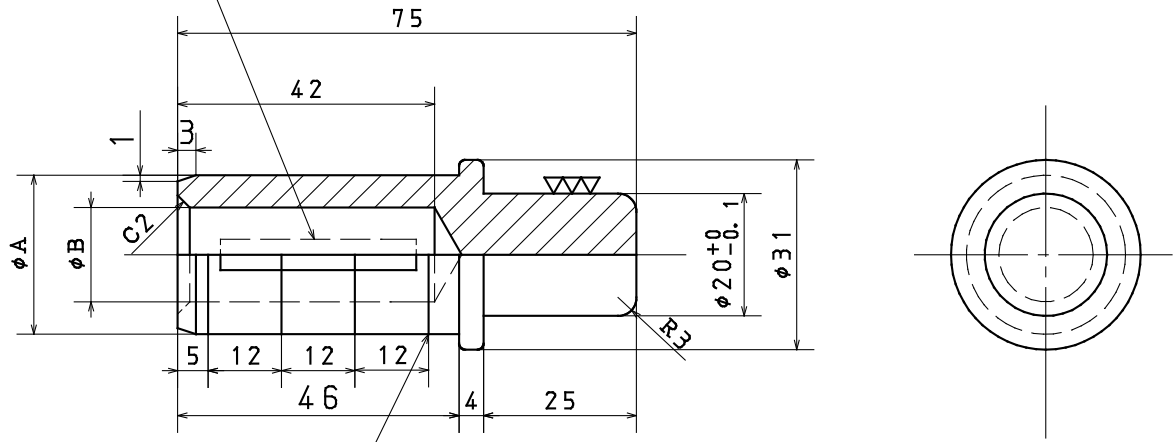
V・UGS 用端子カバー 外観図



番号	φA寸法	φB寸法	表 示	適用ケーブル (mm ²)
1	42	48	150	CV、CVT150
2	39	48	100	CV、CVT100
3	36	42	60	CV、CVT 60
4	34	42	38	CV、CVT 38
5	32	42	22	CV、CVT 14, 22

共用圧縮縮端子 外観図

表示(例) CVT150SAS



番号	表示	適合ケーブル	φA寸法	φB寸法	圧縮角 寸法	サイズ
1	CVT150	CVT150mm ²	26 ^{+0.3} _{-0.2}	15.4 ^{+0.4} _{-0.4}	26	26
2	CVT100	CVT100mm ²	26 ^{+0.3} _{-0.2}	12.6 ^{+0.4} _{-0.4}	26	26
3	CVT 60	CVT 60mm ²	22 ^{+0.3} _{-0.2}	9.8 ^{+0.4} _{-0.4}	22	22
4	CVT 38	CVT 38mm ²	22 ^{+0.3} _{-0.2}	8.0 ^{+0.2} _{-0.2}	22	22
5	CVT 22	CVT 22mm ²	12 ^{+0.3} _{-0.2}	6.0 ^{+0.4} _{-0.4}	12	12
6	CVT 14	CVT 14mm ²	12 ^{+0.3} _{-0.2}	5.0 ^{+0.2} _{-0.2}	12	12
7	CV 150	CV 150mm ²	26 ^{+0.3} _{-0.2}	16.9 ^{+0.3} _{-0.3}	26	26
8	CV 100	CV 100mm ²	26 ^{+0.3} _{-0.2}	13.6 ^{+0.3} _{-0.3}	26	26
9	CV 60	CV 60mm ²	22 ^{+0.3} _{-0.2}	10.6 ^{+0.3} _{-0.3}	22	22
10	CV 22	CV 22mm ²	12 ^{+0.3} _{-0.2}	6.5 ^{+0.2} _{-0.2}	12	12
11	CV 14	CV 14mm ²	12 ^{+0.3} _{-0.2}	5.3 ^{+0.2} _{-0.2}	12	12

端子固定管 外観図

