

配電塔用断路器(ピラジスコン)

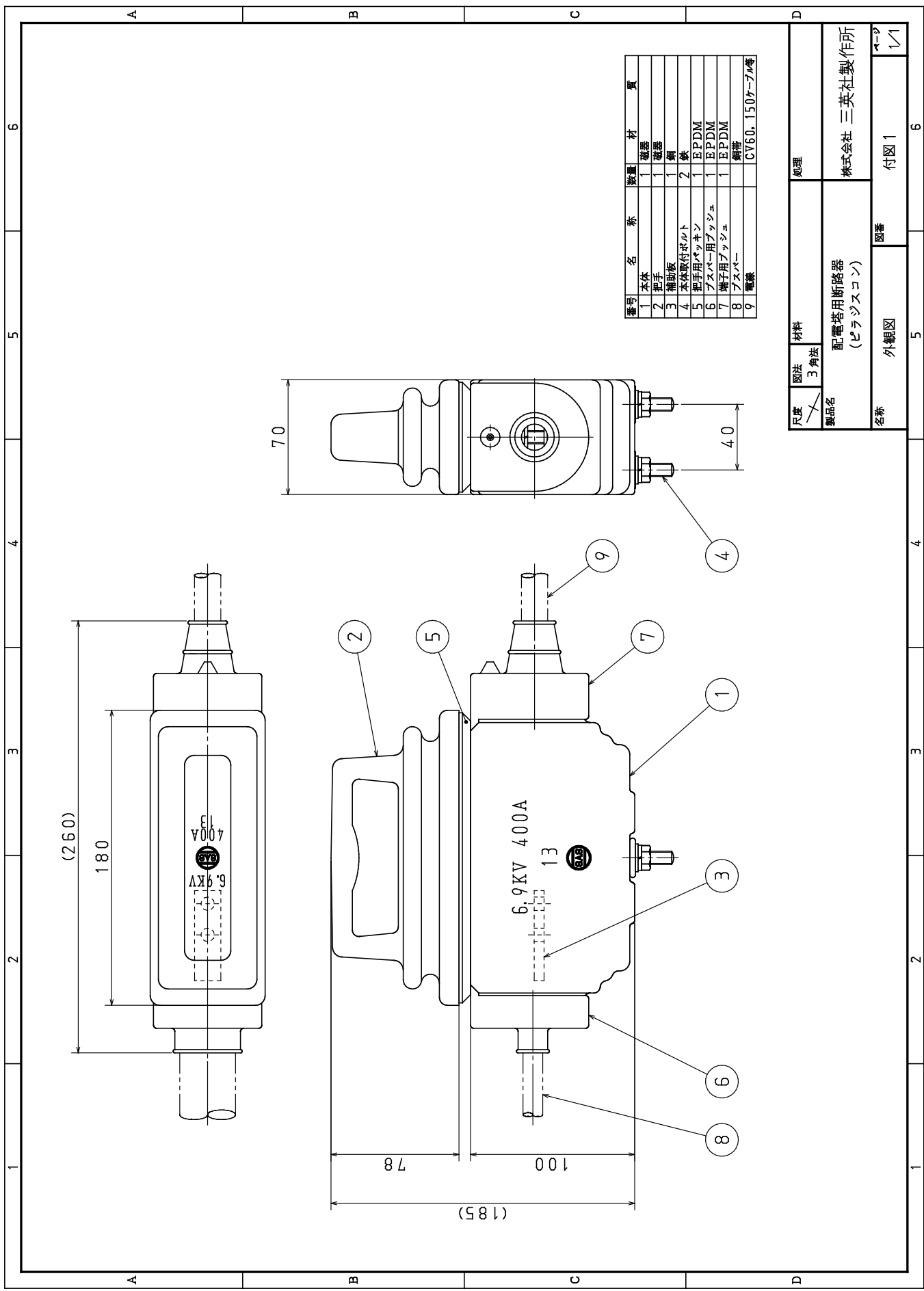
型 式

EPG6400

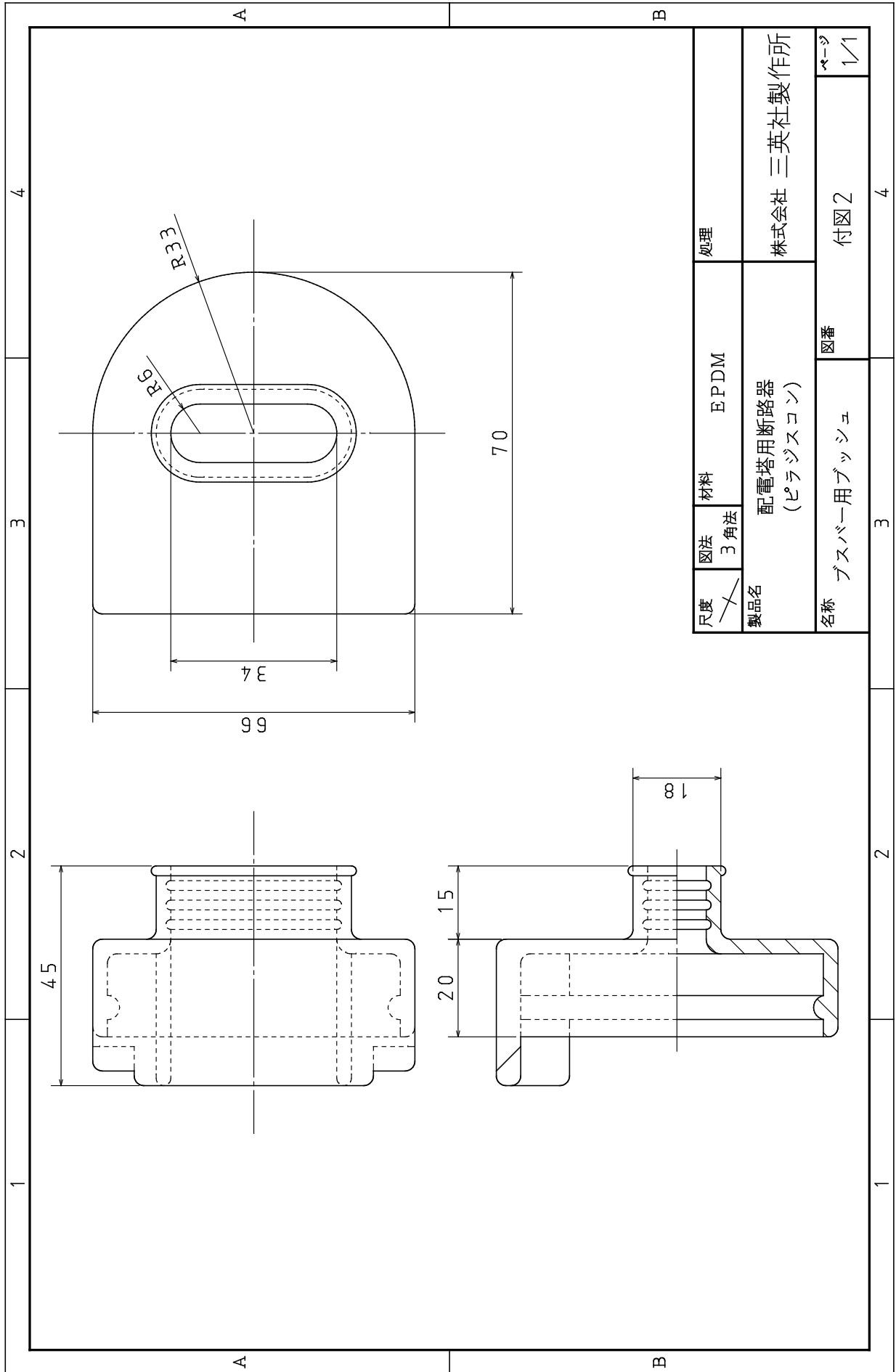
年 月 日

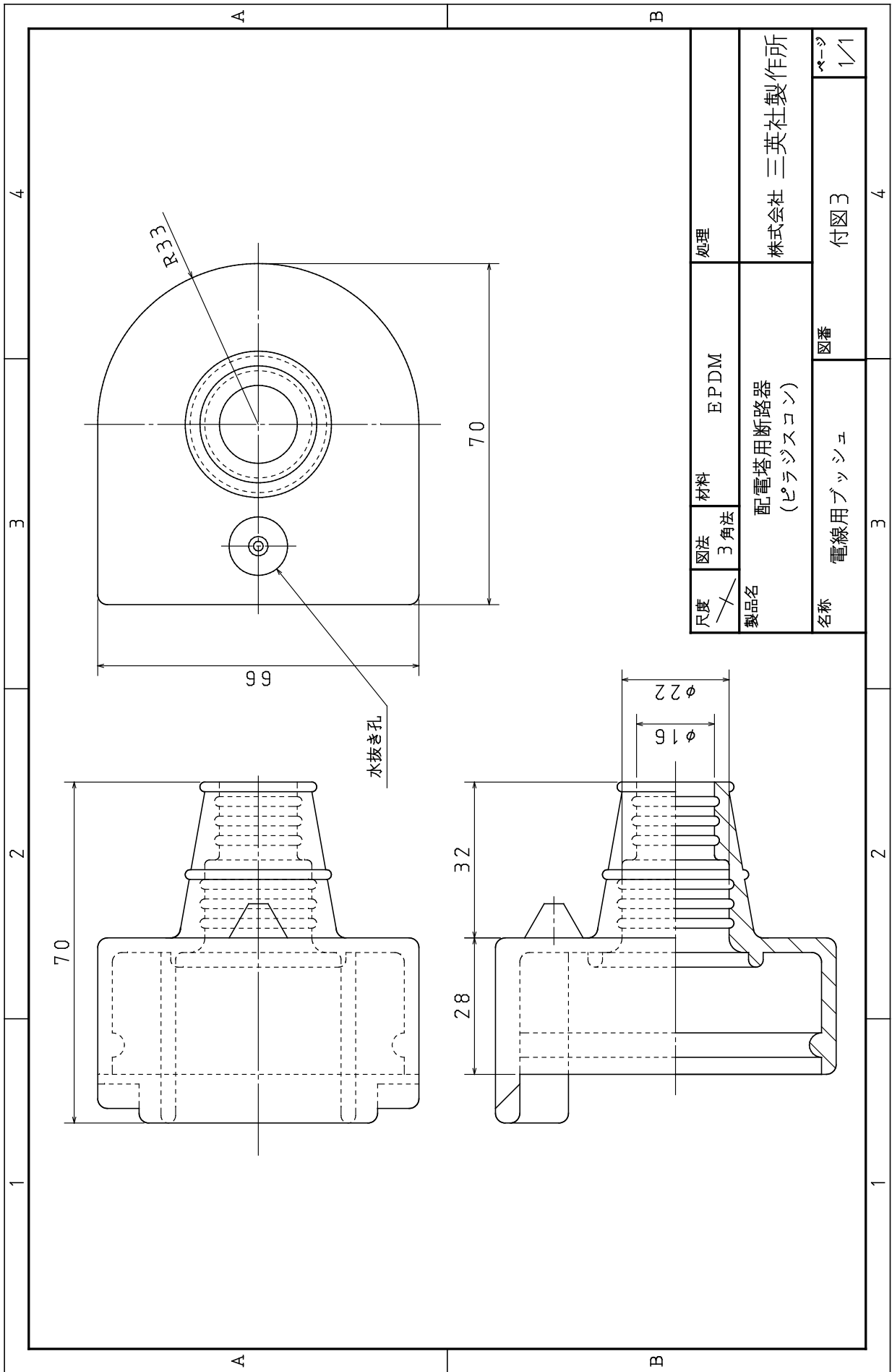


株式会社 三英社製作所



尺度	図法	材料	処理
3角法			
製品名		配電塔用断路器 (ピラジスコン)	
名称		外観図	
図番		付図1	
ページ		1/1	
製作者		株式会社 三英社製作所	





お問合せ先



株式会社 **三英社製作所**

〒142-8611 東京都品川区荏原5丁目2番1号

株式会社三英社製作所 営業本部 開発営業部

TEL:03-3781-8132 FAX:03-5498-7228

URL:<http://www.san-eisha.co.jp>