

全装三回路高圧キャビネット (PDS-PDS-PDS)

型 式	AS032
-----	-------

年 月 日

※本書は、全装三回路高圧キャビネットの構成の一例です。
※配電塔用断路器(プラグスコン)やモールドジスコンなど、
汎用性の高い部品を使用しているため、お客様のご予算・ご用途に合わせて内蔵機器を自由に組み合わせできます。



株式会社

三英社製作所

全装三回路高圧キャビネット

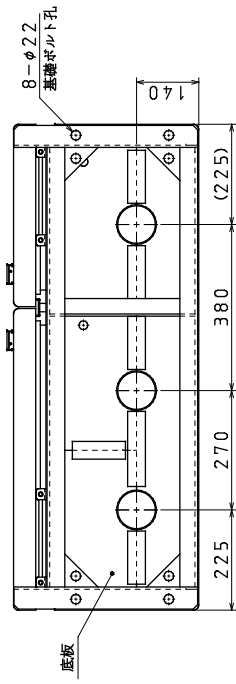
(PDS-PDS-PDS)

形式:AS032

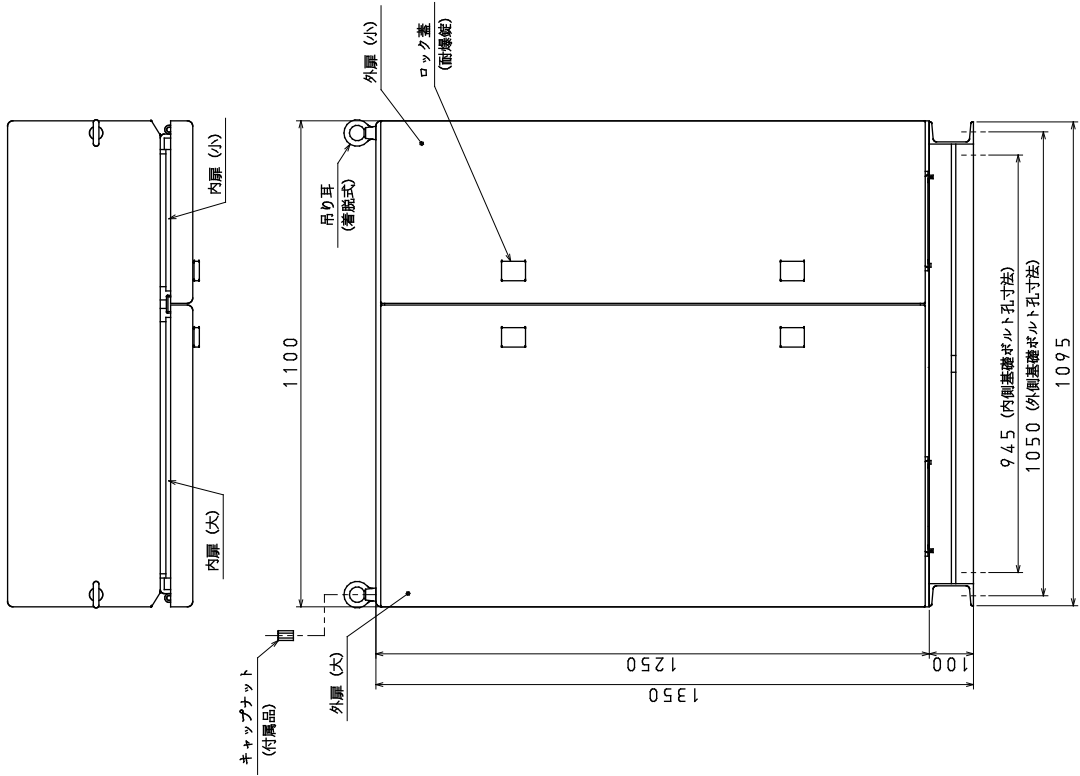
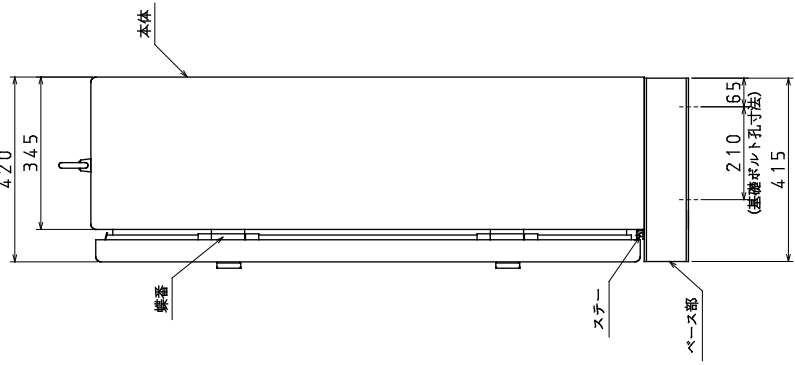
基本仕様一覧

項目	仕様	
キャビネット	三回路高圧キャビネット	
	外箱材質	鉄製 (SPHC t2.3)
	塗装色	内外共に N5.5 (グレー)
	ベース部材質	鉄製 (SS400 溝形鋼、等辺山形鋼ほか)
	ベース部処理	溶融亜鉛めっき
	錠種類	耐爆錠 × 4 (キー: タキゲン No.0061)
	回路構成	第一回路: 配電塔用断路器 (ピラジスコン) 第二回路: 配電塔用断路器 (ピラジスコン) 第三回路: 配電塔用断路器 (ピラジスコン)
断 路 器	配電塔用断路器 (ピラジスコン)	
	定格電圧	6,900V
	定格周波数	50Hz
	定格電流	400A
	絶縁階級	6号 A
母 線	導体母線 (三回路高圧キャビネット用)	
	定格電圧	6,600V
	定格電流	400A
そ の 他	全体重量	約 265kg
	【添付品】 1. ピラジスコン用圧縮端子 × 3組 (9本) ※端子サイズは貴社との協議による 2. 電線用ブッシュ (ピラジスコン用端子カバー) × 3組 (9個) 3. 耐爆錠用キーハンドル タキゲン No.0061 × 1個 4. 吊ボルト用キャップナット × 2個 5. 試験成績書	

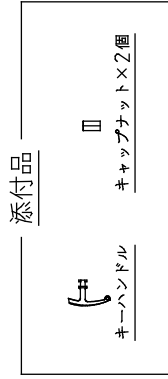
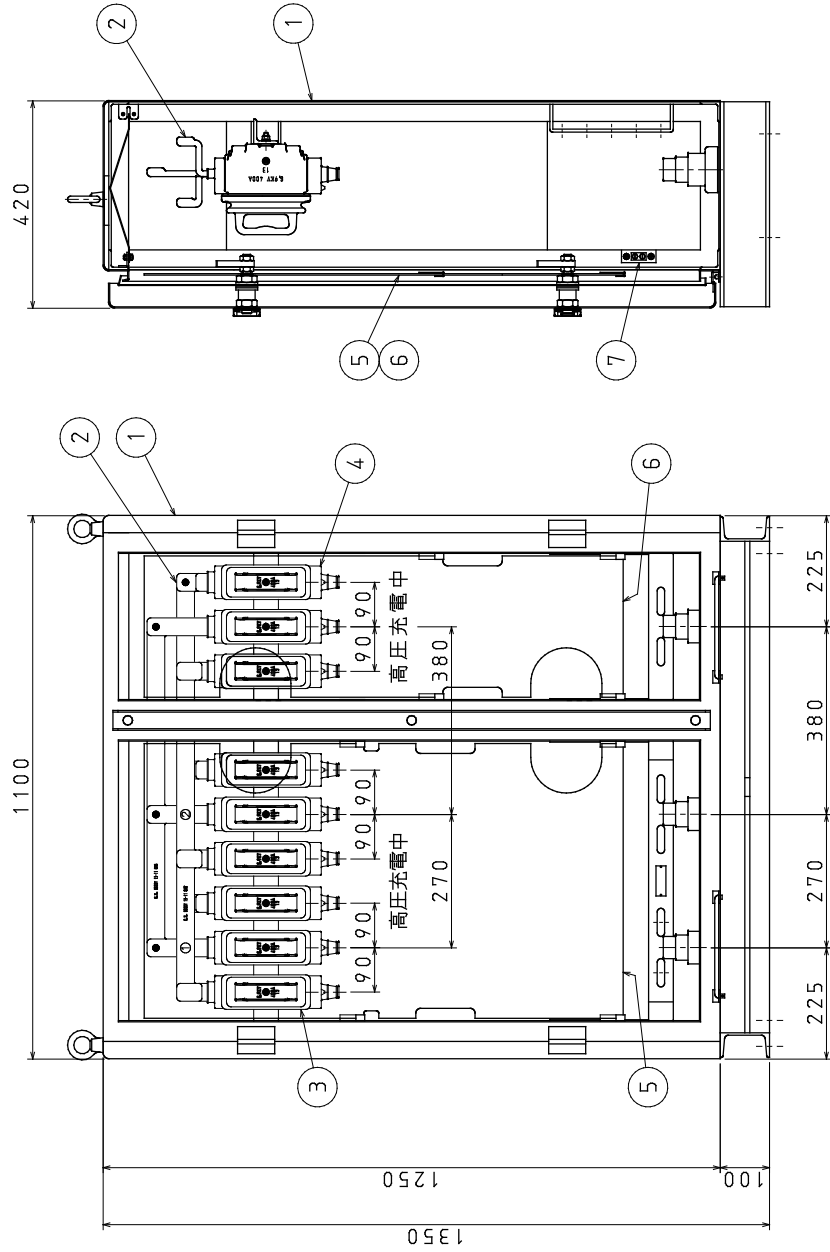
AS032 外觀図



矢視A

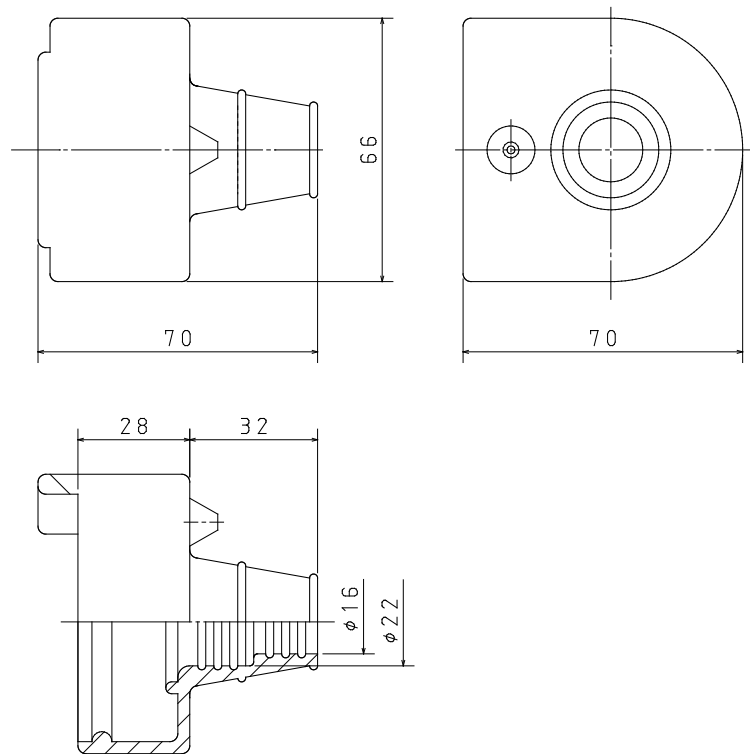


AS032 内部構造図

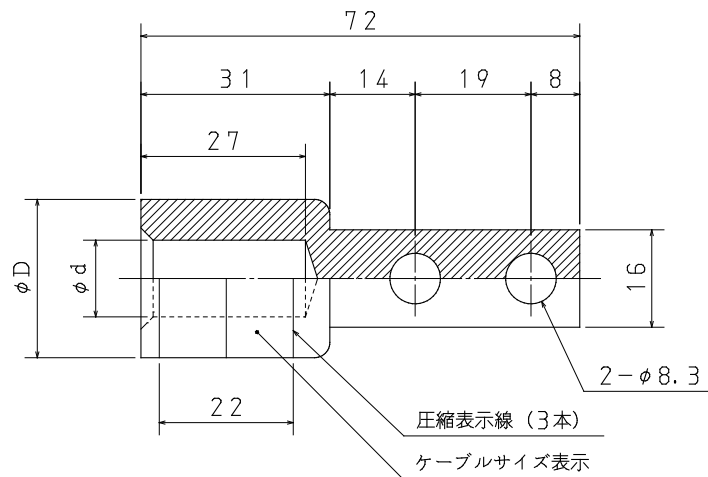


番号	名称	数量	備考
1	三回路高圧キャビネット	1	(仕様)
2	制御台盤	1	(三回路高圧キャビネット用)
3	電線用ファシェ (端子カバー)	9	(第1, 第2, 第3回路)
4	配線盤用断線器 (ヒタシスコン)	3組	(第1, 第2, 第3回路)
5	充電表示板 (大)	1	(仕様P1C, シールド線示)
6	充電表示板 (小)	1	(仕様P1C, シールド線示)
7	接地端子	2	

電線用ブッシュ(ピラジスコン用端子カバー) 外観図



ピラジスコン用圧縮端子 外観図



ケーブルサイズ	ϕD [mm]	ϕd [mm]	圧縮ダイス対角 [mm]
22mm ²	22.5	6.0	22
38mm ²	22.5	8.0	22
60mm ²	22.5	10.6	22
100mm ²	26.0	12.6	26
150mm ²	26.0	15.4	26

お問合せ先



株式会社 **三英社製作所**

〒142-8611 東京都品川区荏原5丁目2番1号

株式会社三英社製作所 営業本部 開発営業部

TEL:03-3781-8132 FAX:03-5498-7228

URL:<http://www.san-eisha.co.jp>