

全装自立形キャビネット
(AS - AS - V・UAS)

型 式

WL073

年 月 日

※本書は、全装三回路高圧キャビネットの構成の一例です。
※配電塔用断路器(ピラジスコン)やモールドジスコンなど、
汎用性の高い部品を使用しているため、お客様のご予算・ご用途に合わせて内蔵機器を自由に組み合わせできます。



株式会社 三英社製作所

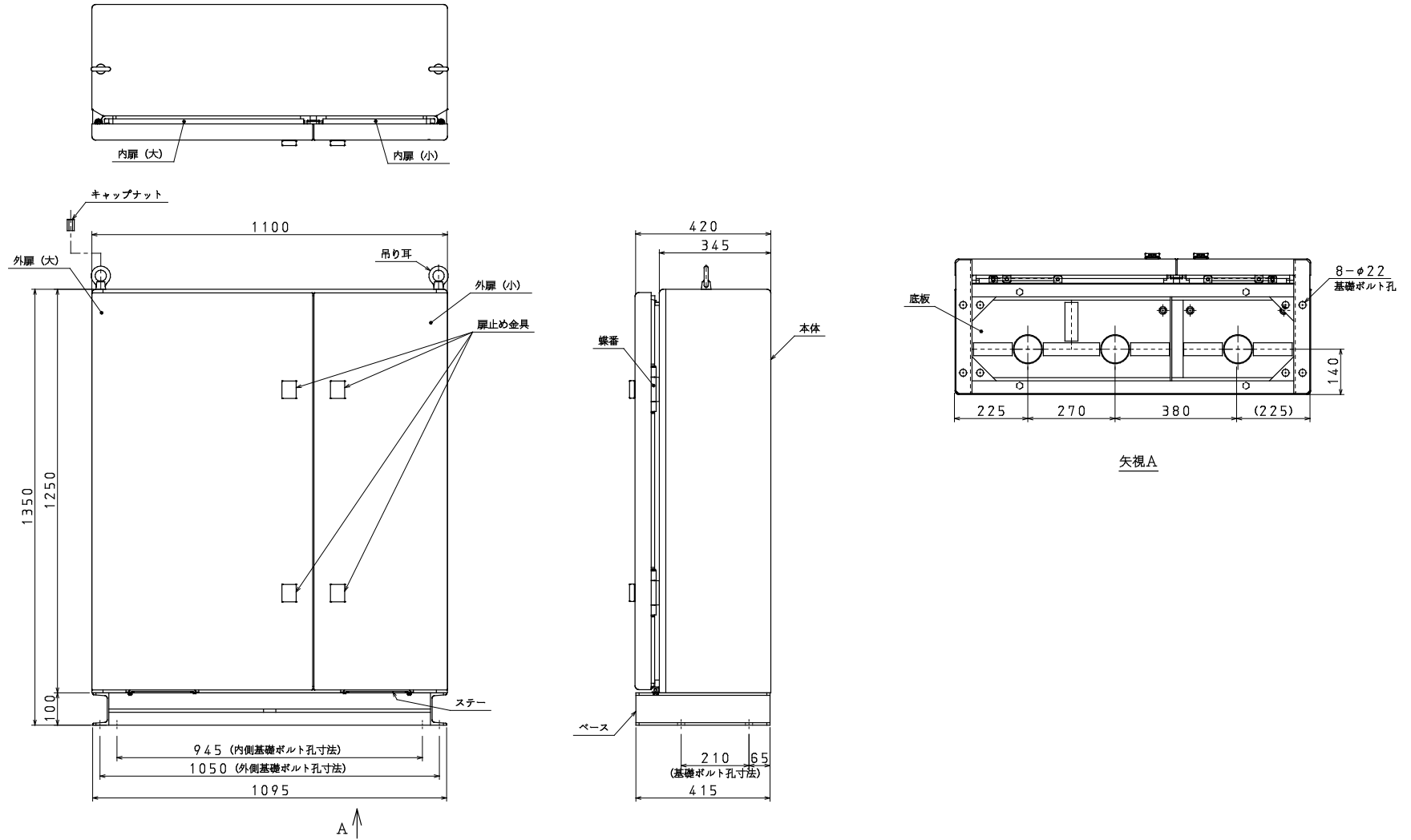
全装自立形高圧キャビネット

形式:WL073

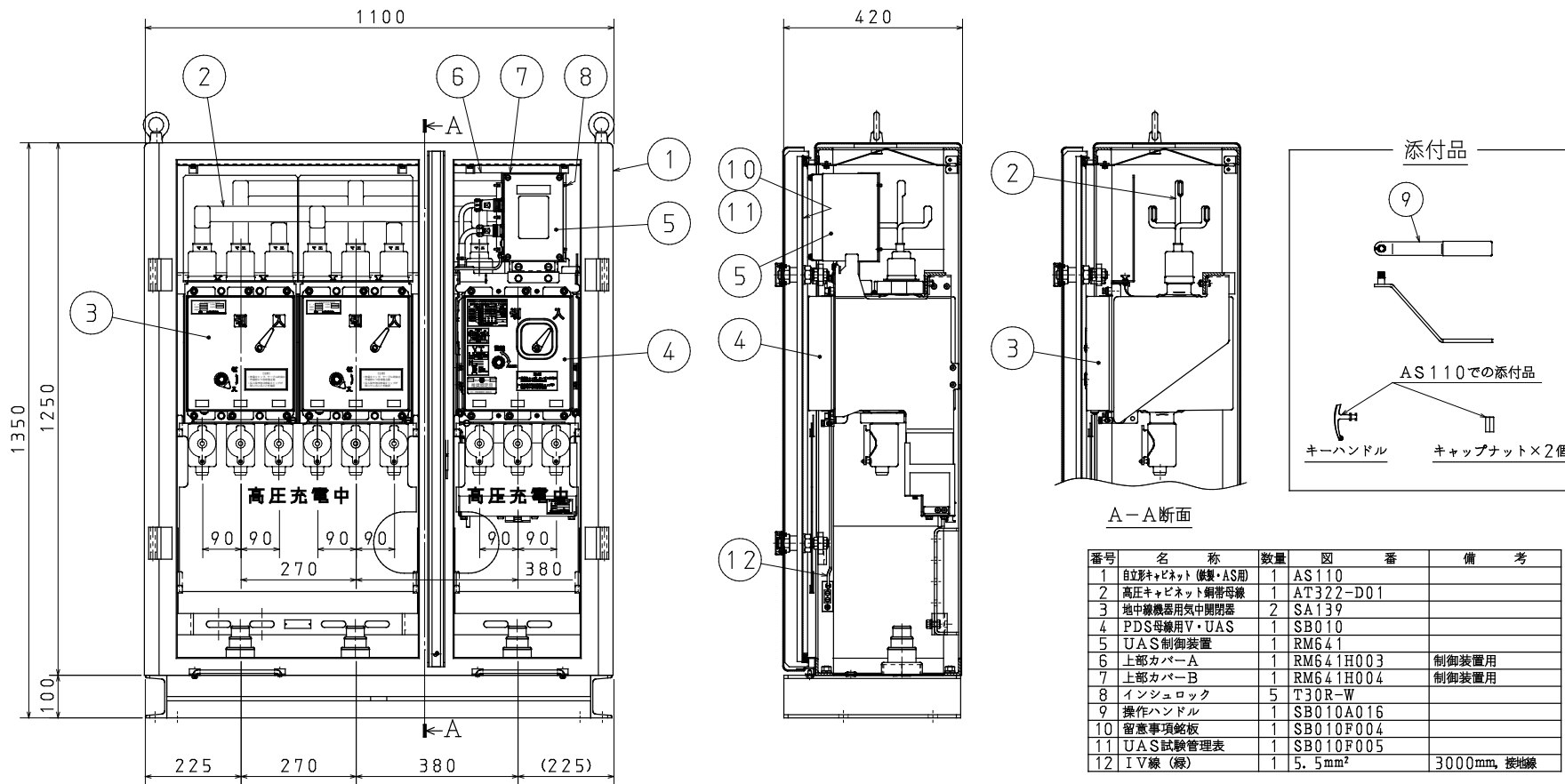
基本仕様一覧

項目	仕様	
キャビネット	自立形高圧キャビネット(3回路)	
	外箱材質	鉄製 (SPHC t=2.3)
	塗装色	内外共に N5.5(グレー)
	鍵種類	防爆錠×4(キー:タキゲン No.0061)
	回路構成	第一回路:AS 第二回路:AS 第三回路:V・UAS(90mmP)
地中線機器用 気中開閉器 (AS)	地中線機器用気中開閉器	
	定格電圧	7.2kV
	定格周波数	50Hz
	定格電流	300A
	定格短時間電流	12.5kA 1秒間
過電流ロック形 高圧交流気中負荷開閉器 (地中線用・ PDS母線用 VT付) (V・UAS)	開閉器部	
	定格電圧	7.2kV
	定格電流	300A
	定格短時間電流	12.5kA 1秒間(実行値)
	定格投入電流	31.5kA 3回(波高値)
	制御装置	
	定格制御電圧	AC100V
	制御電圧変動範囲	AC85V~110V
	地絡動作零相電流整定値	0.2・0.4・0.6・0.8・1.0(A)5段切換
	地絡動作零相電圧整定値	190V 固定(完全地絡時 6,600V×1/√3の5%)
	地絡動作時間整定値	0.2・0.4・0.6(秒)3段切換
	地絡動作位相範囲	進み 135° ~遅れ 45°
	ロック電流値	650A(動作範囲 450A以上 650A以下)
母線	高圧キャビネット用 3回路銅帯母線	
	定格電圧	6.6kV
	定格電流	400A
その他	※標準添付品	
	1. AS/UAS用共通圧縮端子×3組(9本)	
	2. AS/UAS用端子カバー×3組(9個)	
	3. ケーブルカバー×3個	
	4. 耐爆錠用鍵 タキゲン No.0061×1個	
	5. 吊ボルト用キャップナット×2個	
	6. 試験成績書	
7. 操作ハンドル×1個		

WL073 外観図

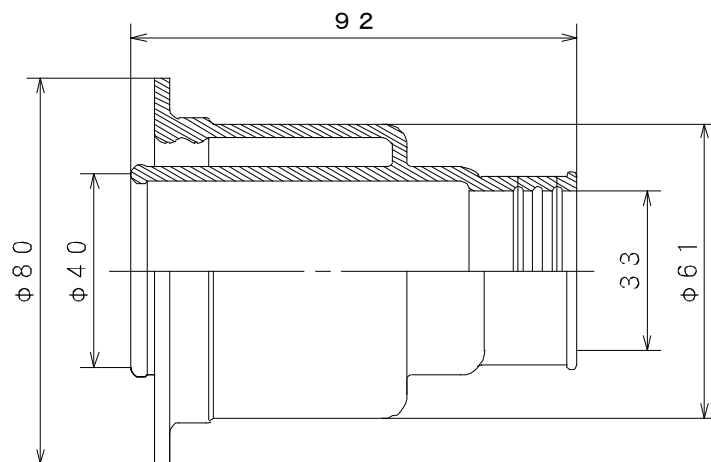


WL073 内部構造図

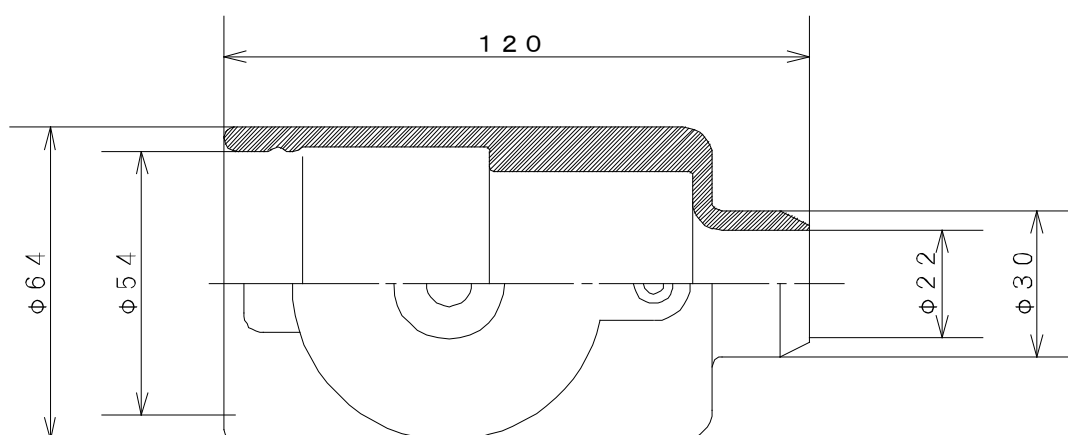


番号	名称	数量	図番	備考
1	自立キャビネット (鉄製・AS用)	1	AS110	
2	高圧キャビネット銅母線	1	AT322-D01	
3	地中線機器用気中開閉器	2	SA139	
4	PDS母線用V・UAS	1	SB010	
5	UAS制御装置	1	RM641	
6	上部カバーA	1	RM641H003	制御装置用
7	上部カバーB	1	RM641H004	制御装置用
8	インシュロック	5	T30R-W	
9	操作ハンドル	1	SB010A016	
10	留意事項銘板	1	SB010F004	
11	UAS試験管理表	1	SB010F005	
12	IV線 (線)	1	5.5mm ²	3000mm, 接地線

V-UAS 用 銅帯母線カバー



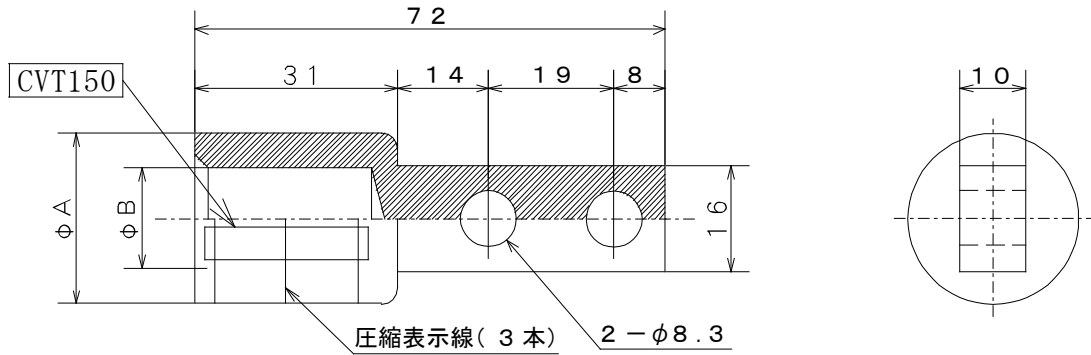
V-UAS 用 端子カバー



※端子カバーはケーブルサイズ CVT22~150 まで対応しています。

AS, V・UAS 共通圧縮端子

表示(例)



ケーブルサイズ	形式	ΦA	ΦB
22mm ²	DP402-22	22.5	6.0
38mm ²	DP402-38	22.5	8.0
60mm ²	DP402-60	22.5	10.6
100mm ²	DP402-100	26.0	12.6
150mm ²	DP402-150	26.0	15.4