

自立形A-1高圧キャビネット (PDS-V・UAS)

型 式

WL064

年 月 日

※本書は、全装 A-1 形高圧キャビネット(2回路)の構成の一例です。
※配電塔用断路器(ピラジスコン)やモールドジスコンなど、汎用性の高い部品を使用しているため、お客様のご予算・ご用途に合わせて内蔵機器を自由に組み合わせできます。



株式会社 三英社製作所

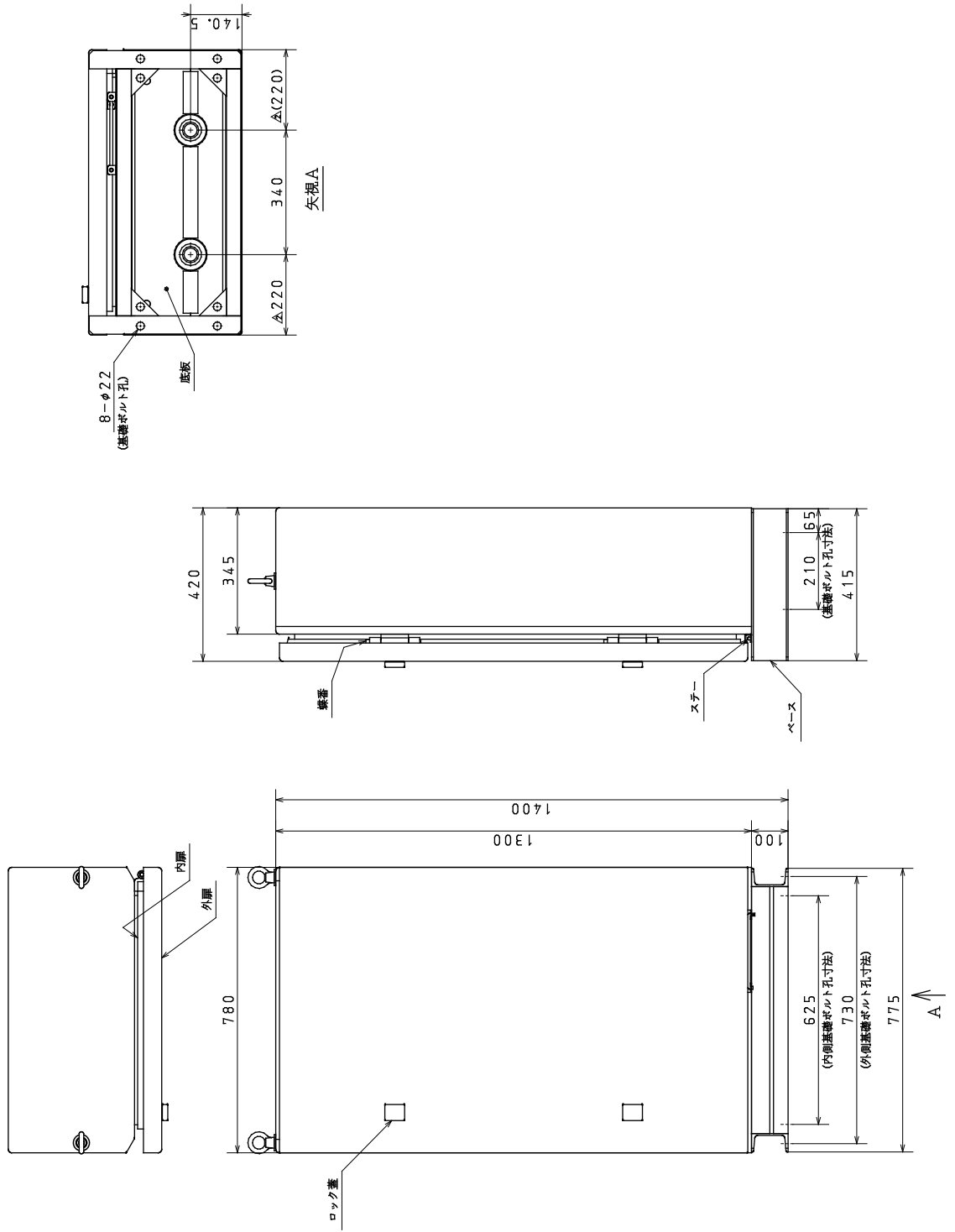
自立形A-1高圧キャビネット

形式:WLO64

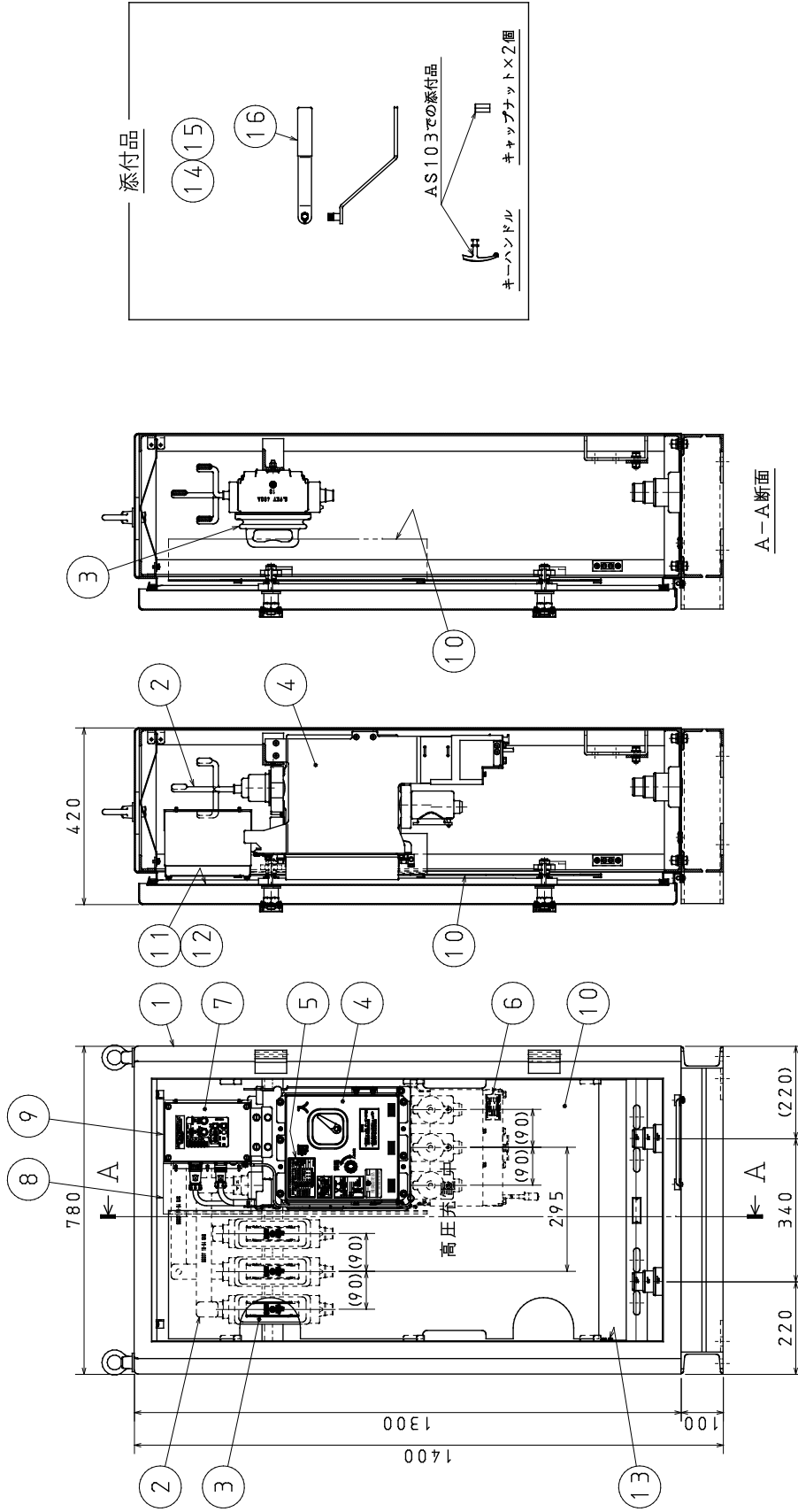
基本仕様一覧

項目	仕様	
キャビネット	自立形A-1高圧キャビネット	
	外箱材質	鉄製 (SPHC t=2.3)
	塗装色	内外共 N5.5(グレー)
	鍵種類	防爆錠×2(キー:タキゲン No.0061)
	回路構成	第一回路:配電塔用断路器 第二回路:V・UAS
断路器	配電塔用断路器(ピラジスコン)	
	定格電圧	6,900V
	定格電流	400A
	極数	1極×3(一回路あたり)
過電流ロック形 高圧交流気中負荷開閉器 (地中線用) (PDS母線用) (VT付) (V・UAS)	開閉器部	
	定格電圧	7,200V
	定格電流	300A
	定格短時間電流	12.5kA(実効値)ー1秒間1回
	定格投入電流	31.5kA(波高値)3回
	制御装置	
	定格制御電圧	AC100V
	制御電圧変動範囲	AC85V~110V
	地絡動作零相電流整定値	0.2・0.4・0.6・0.8・1.0(A)5段切換
	地絡動作零相電圧整定値	完全地絡時の5%固定
	地絡動作時間整定値	0.2・0.4・0.6(秒)3段切換
	地絡動作位相範囲	進み 135±10° 遅れ 45±10°
	ロック電流値	650A(動作範囲 500A以上 650A以下)
母線	銅帯母線(自立形A-1キャビネット用)	
	定格電圧	6,600V
その他	※標準添付品 1. ケーブル接続用圧縮端子×2組(6本) 2. V・UAS用 ケーブル側外部接続端子カバー×1組(3個) 3. ピラジスコン用 電線用ブッシュ(ケーブル側端子カバー)×1組(3個) 4. V・UAS用開閉器操作ハンドル 5. 耐爆錠用鍵 タキゲン No.0061×1個 6. 吊ボルト用キャップナット×2個 7. 試験成績書	

WL064 外觀図



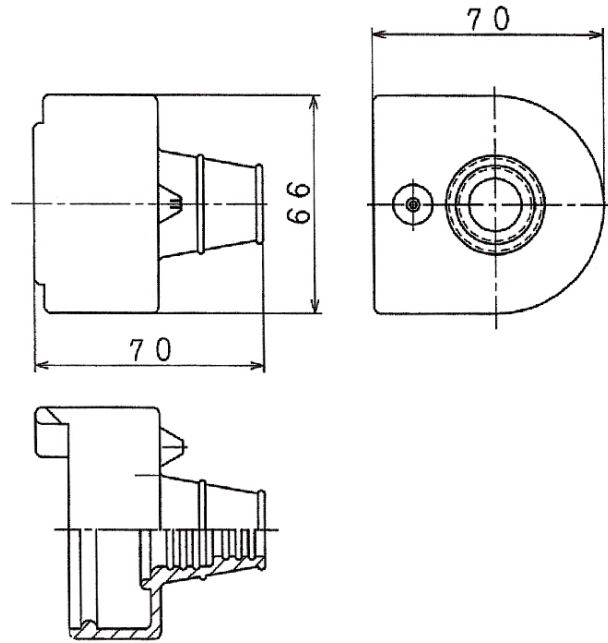
WL064 内部構造図



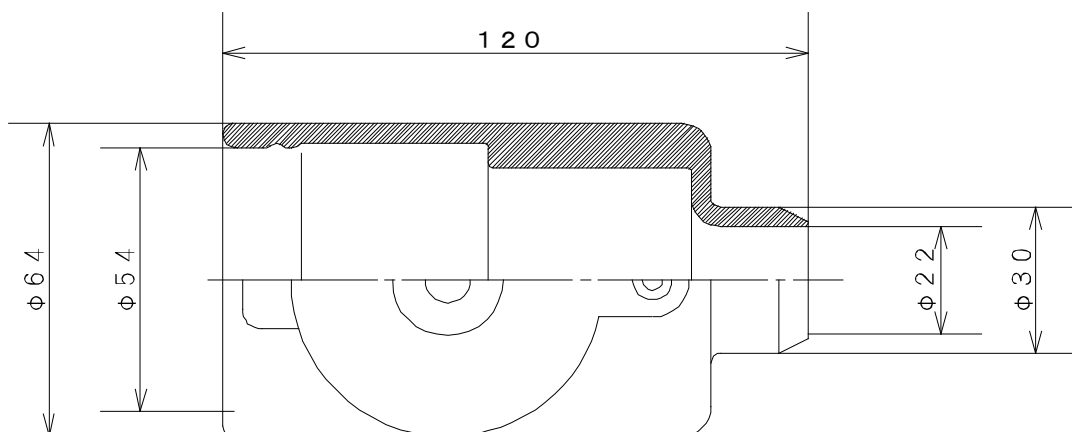
番号	名称	数量	図番	備考
1	材料-1(※2)	1	AS103L001	(備註参照)
2	回路用電源母線	1	AR01L001	
3	配電用断路器	3	EPG6400	(第1図)
4	V・UAS (PDS母線用)	1	SB010L110	(第2図) (V・UAS別添)
5	主絶版	1	SB010F001	(第2図) (V・UAS別添)
6	ハンガ―絶版	1	SB010F007	(第2図) (V・UAS別添)
7	制御装置	1	RM64L001	(第2図) (V・UAS別添)
8	上部カバー-A	1	WL064H002	(備註参照)

番号	名称	数量	図番	備考
9	上部カバー-B	1	RM641H004	(備註参照)
10	充電表示板	1	WL064H001	
11	留電事項絶版	1	SB010F004	(※キャップ別)
12	UAS試験管理表	1	SB010F005	(※キャップ別)
13	ビニル絶縁電線	1	IV5.5mm ²	(備註参照)
14	インシュロック	10	T30R-W	
15	シリコングリス	1		(※注 参照)
16	操作ハンドル	1	SB010A016	(※別添 Y・UAS別)

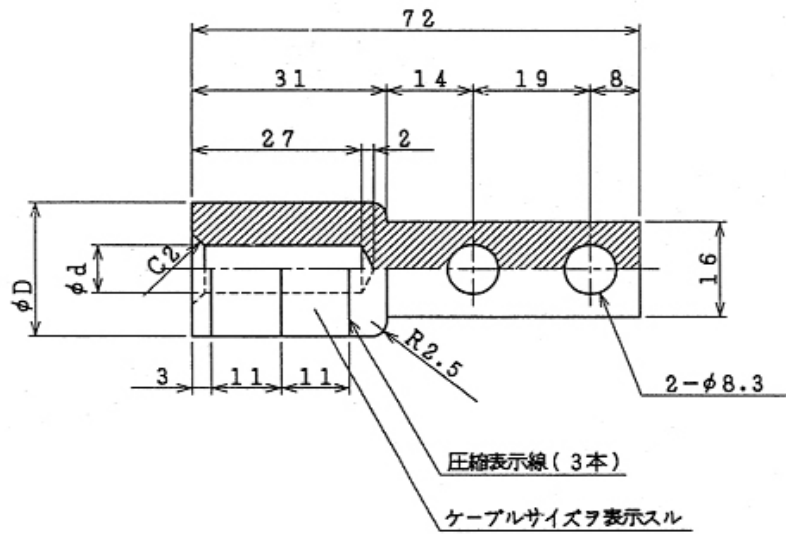
PDS 用 電線用ブッシュ 外観図



V-UAS用 ケーブル側外部接続端子カバー 外観図



共用圧縮端子 外観図



ケーブルサイズ	$\phi D \pm 0.5$	$\phi d \pm 0.2$	圧縮ダイス対角
22mm ²	22.5	6.0	22mm
38mm ²	22.5	8.0	22mm
60mm ²	22.5	10.6	22mm
100mm ²	26.0	12.6	26mm
150mm ²	26.0	15.4	26mm