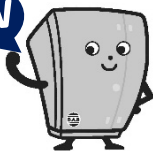


NEW



系統連系盤を単独運転検出装置のラインナップへ追加！

単独運転検出装置の周辺回路を一体化した 制御盤の製作を承ります

製作事例 1



サイズ:W 1200-D 2450-H 2350

製作事例 2



サイズ:W 600-D 500-H 1650

製作事例 3



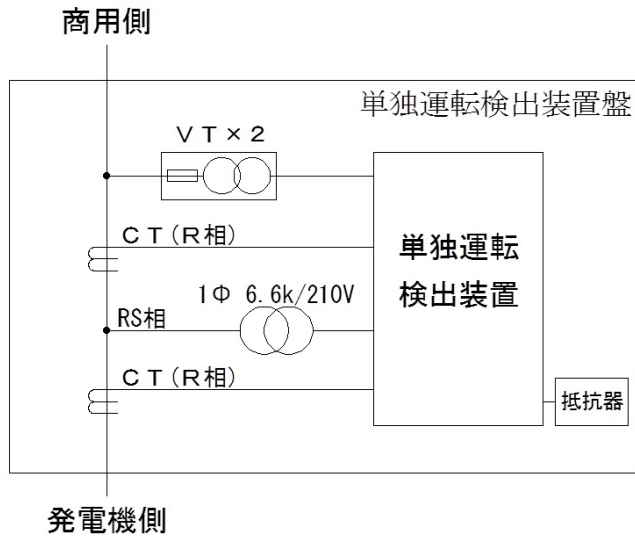
サイズ:W 600-D 600-H 1100

単独運転検出装置盤 構成例

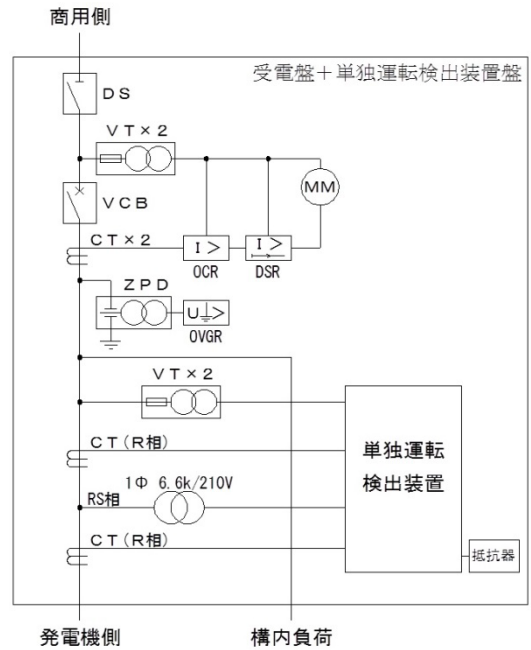
必要に応じて下記機器の設置をいたします

● VCB ● LBS ● 他の継電器

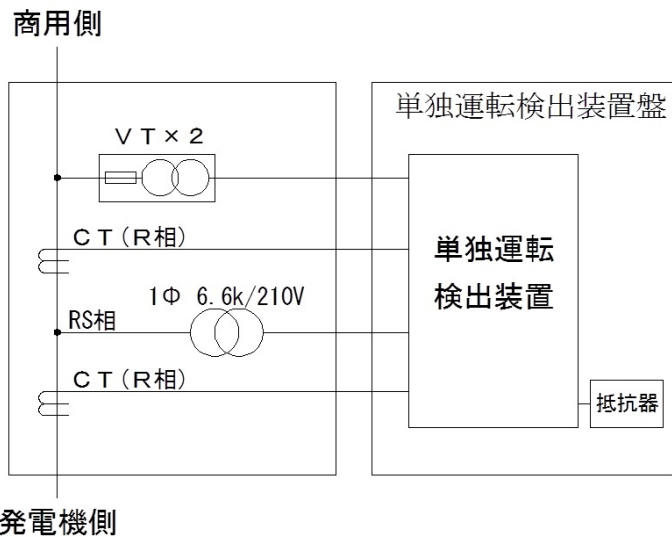
Type 1



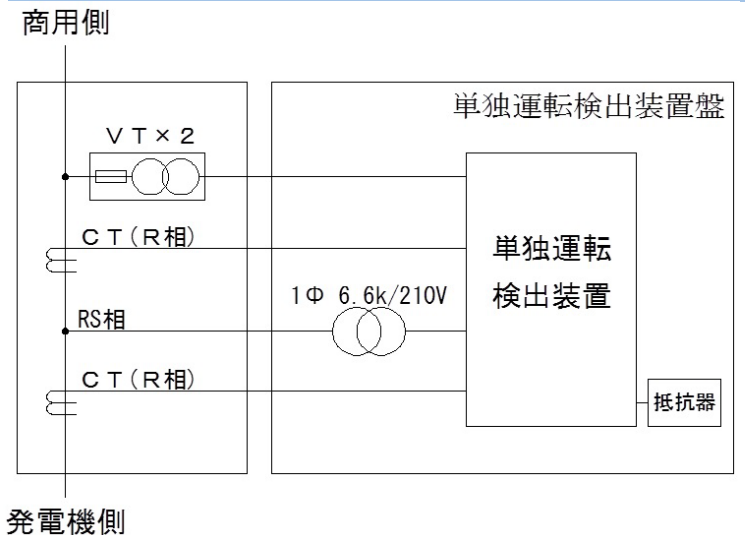
Type 3



Type 2



Type 4



単独運転検出装置



QA602 (200kW以下)



QA604 (2400kW以下)

問い合わせ先

株式会社 **三英社製作所**

開発営業部

142-8611 東京都品川区荏原5-2-1

TEL:03-3781-8114 FAX:03-5498-7228

<https://san-eisha.co.jp/>

品質向上のため内容や仕様など、予告なく変更する場合がございます。
20240924 Ver.4