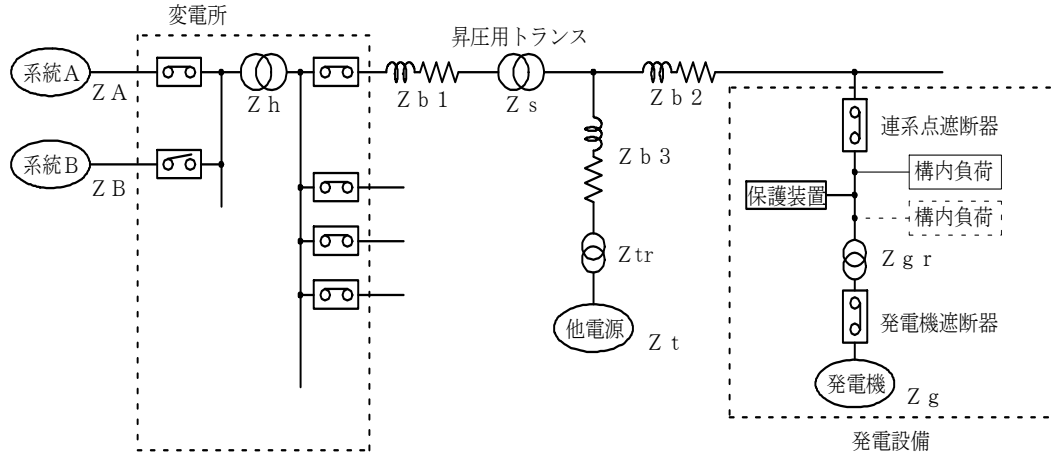


**単独運転検出装置QA600シリーズ
適応可否判定および整定値決定に必要なパラメータ**

・負荷変動方式の電流分担比は系統の条件により大きく変化するため、適応の可否および整定値決定には保護装置設置場所の系統条件を把握する必要があります。



1) お客様が準備するパラメータ(10MVAベース)

①発電機容量		[kW]
②発電機出力電圧		[V]
③力率		
④発電機の種類および常数(発電機インピーダンス)		
誘導発電機(拘束リアクタンス)	Zg	[%]
同期発電機(d軸初期過渡リアクタンス)	Zg	[%]
インバータ(過電流制限値)		
⑤連系用変圧器	インピーダンス	Zgr [%]
	容量	[kVA]
⑥単独運転検出装置の設置場所		高圧側/低圧側
⑦構内負荷の容量と位置	最大負荷容量	[kW]
	保護装置より	発電機側/系統側

2) 電力会社からの情報(10MVAベース)

①系統インピーダンス(バンク切替も含む)	ZA	[%]
	ZB	[%]
②配電線路インピーダンス		R + jX
	Zb1	[%]
	Zb2	[%]
③変電所変圧器インピーダンス	Zh	[%]
④昇圧トランス(SVR)のインピーダンス	Zs	[%]
⑤重負荷時の配電線路負荷容量		[kW]
⑥全負荷容量に対する誘導負荷の割合		[%]
⑦他電源の有無(逆潮流あり/なしに関わらず)	他電源有り	他電源なし
発電機の容量		[kVA]
発電機の種類および常数(発電機インピーダンス)	Zt	[%]
配電線路のインピーダンス	Zb3	[%]
連系用変圧器インピーダンス	Ztr	[%]
単独運転検出方式	方式名:	[%]
⑧1段上位の再開路時間(変電所の再開路時間)		[秒]

※ %インピーダンスは10MVAベースの複素数値(R+jX)で入力
 ※ 2)⑤⑥は参考用の為、不明の場合は入力不要です

以上