

単独運転検出装置 [QA604] [QA605] (負荷変動方式)

背景

逆潮流ありの分散型電源の系統連系システムでは配電線系統に不具合が生じ送電が停止された場合に速やかに連系接続運転を停止し、**単独運転による逆充電を防止しなければならない**。

「系統連系規程」により、単独運転検出機能（能動方式と受動方式）を有する装置を設置することで転送遮断装置や無電圧確認装置を省略することが可能である。

本機は単独運転検出方法として能動方式の一つである「**負荷変動方式**」を採用している。

機能

単独運転検出機能	単独運転局限化のための機能
能動方式 (負荷変動方式)	不足電圧検出機能 (UVR) 27
	過電圧検出機能 (OVR) 59
受動方式 (周波数変化率方式)	不足周波数検出機能 (UFR) 95L
	過周波数検出機能 (OFR) 95H

適用設備

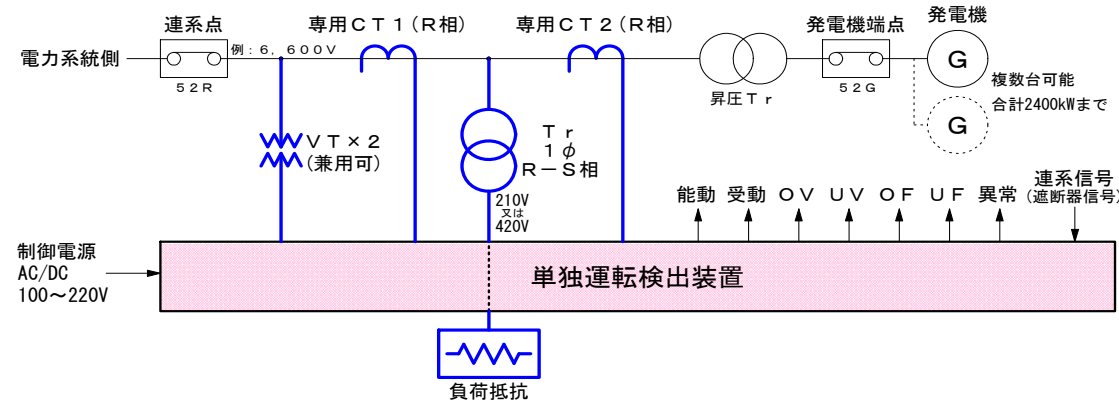
適用発電機 : **同期発電機、誘導発電機、逆変換装置**など。

適用発電機容量 : 合計2400kWまで対応。(QA602は200kWまで対応。)

発電機出力電圧 : 3相 6600[V]、400[V]など

適用周波数 : 50[Hz]または60[Hz]

装置構成



装置本体の他に必要な機材

負荷抵抗器1台、CT2個、VT2個、単相Tr1台

信号線

各継電器信号出力 : 個別に出力する。(無電圧a接点)

装置異常信号出力 : 本装置に異常が発生したときに出力する。(無電圧a接点)

連系信号入力 : 連系状態成立時の信号を入力する。

外観

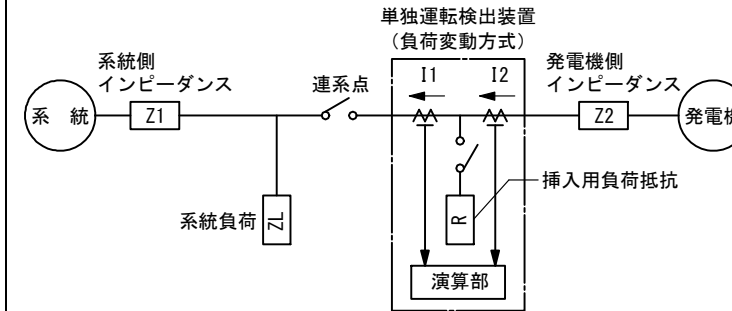
QA604
高さ : 545[mm] (架台含む)
幅 : 345[mm]
奥行き : 260[mm]
重量 : 25[kg]

QA605
高さ : 193[mm] (操作パネル部)
幅 : 331[mm] (操作パネル部)
奥行き : 228[mm]
重量 : 7[kg]

装置本体とは別途に、発電機容量に応じた容量・大きさの負荷抵抗が必要となる。

能動方式 (負荷変動方式)

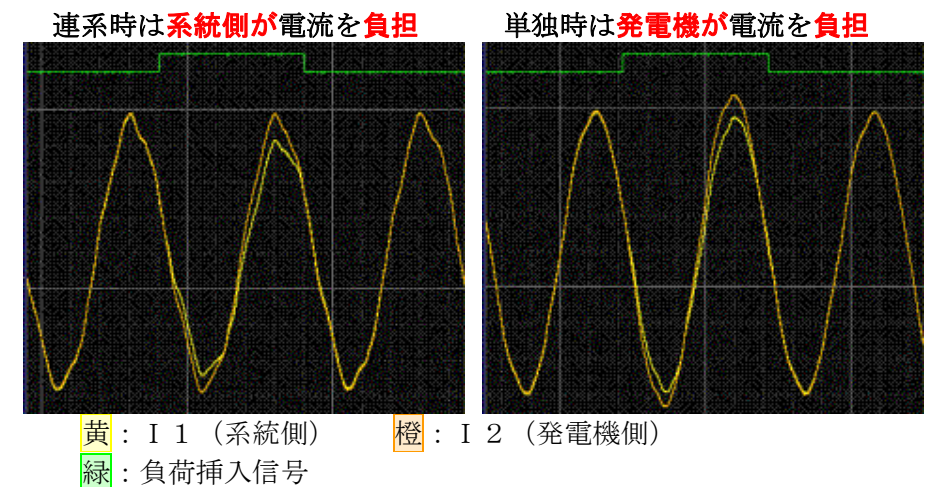
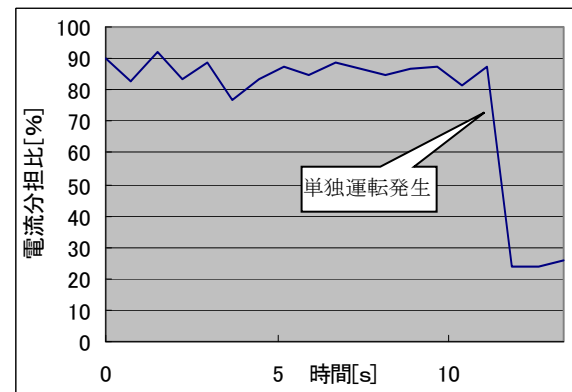
負荷変動方式とは系統に並列に負荷抵抗を間欠挿入することにより、挿入点両端の電流変化分の比を監視する。電流変化分の比を電流分担比と言い、**単独運転時には電流分担比が小さくなる**ことにより系統の異常を検出する。



$$\text{電流分担比} = \frac{\Delta I_1}{\Delta I_1 + \Delta I_2} \times 100 [\%]$$

(ΔI_1 、 ΔI_2 : 負荷抵抗挿入時の電流変化分)

電流分担比 (連系時) > 電流分担比 (単独時)



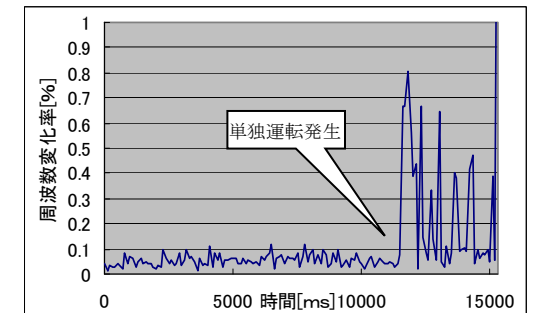
受動方式 (周波数変化率方式)

単独運転が発生すると発電機の出力周波数が変動する場合がある。このときに「**周波数変化率方式**」により単独運転を検出する。

周波数変化率は次式で表す。

$$\text{周波数変化率} = \frac{\Delta F}{F} \times 100 [\%]$$

F : 商用電源周波数 (50/60[Hz])



適用確認済 (納入実績1000台以上)

- ・ 風力発電 (誘導、同期) : ~2000kW
- ・ 風力発電 (40kW) + 太陽光 (500kW)
- ・ 水力発電 (誘導、同期) : ~1900kW
- ・ 地熱発電 : ~2200kW
- ・ バイオマス発電 (誘導、同期) : ~2200kW
- ・ ガスエンジン + 太陽光 + 風力 + バッテリー + 燃料電池 : 計2000kW
- ・ MGT x 2 (75kW、45kW) + 太陽光 (4kW) (インバータ、ハイブリッド) : 124kW

特徴

- ・ 励磁回路を持たない**誘導発電機**や出力変動の激しい**風力発電設備**、および**逆変換装置 (インバータ)**に適用可能である。
- ・ 既設の発電設備や受電設備を変更せずに**後付けが可能**である。
- ・ **複数台の発電機**に適用可能である。